

336499

O.G. 14.603/mcl.



336499

PATENTE DE INVENCION.

A 0 1 D 4 6 / 2 6

MEMORIA DESCRIPTIVA

Sobre:

"VIBRADOR MECANO-NEUMATICO DE DOBLE EFECTO PARA RECOGIDA DE FRUTOS".

Solicitante: SR. D. MARTIN GOMEZ MARTINEZ, de nacionalidad española, domiciliado en Avda. Calvo Sotelo, 28. -- ZARAGOZA.

Inventor: El solicitante.

336499



- La presente memoria descriptiva tiene como fin la declaración del objeto sobre que ha de recaer el privilegio de explotación industrial y comercial exclusivo en el territorio nacional de una Patente de Invención que, como el enunciado indica, trata de un vibrador, mecano-neumático de doble efecto para recogida de frutos, especialmente aplicable en la recogida de aceituna.
- 5.
- En la actualidad la recogida de aceituna se realiza por sistema de vareo de las ramas del olivo o también por el procedimiento de "ordeño".
- 10.
- Los dos sistemas mencionados resultan lentos y costosos, especialmente por la carestía de la mano de obra necesaria para su aplicación. Por otra parte el sistema de vareo daña sensiblemente el árbol, rebajando su rendimiento.
- 15.
- La forma más racional y rápida de desprender el fruto es evidentemente agitar el árbol o las ramas primarias, de tal forma que se produzcan "sacudidas" de intensidad suficiente. En definitiva ésto es lo que hace el vareo, pero en forma no muy racional y evidentemente lenta.
- 20.
- La finalidad del presente vibrador es producir la vibración necesaria para el desprendimiento del fruto en forma racional y rápida.
- El aparato está constituido por un motor de aire comprimido unido a un vibrador de movimiento lineal y alternativo montado en el extremo de una pértiga y acoplado a un compresor, movido por la toma de fuerza de un tractor por ejemplo, cuyo moto-vibrador está dotado de medios para suspenderlo de una de las ramas primarias del árbol, de forma que su vibración se comunique directamente a ésta.
- 25.
- 30.
- Las principales ventajas del aparato son:



- 1ª.- Su gran ligereza que permite ser manejado por un hombre sin la menor fatiga.
- 2ª.- El no precisar la unión con otro elemento pesado, tractor, etc. para conseguir el vibrado.
5. 3ª.- El poder variar a voluntad la frecuencia vibratoria con sólo pulsar la válvula de paso de aire.
- 4ª.- La rápida colocación del vibrador, bien por medio de pitones o bien con mordaza neumática, en las ramas primarias o tronco.
10. 5ª.- El poder transmitir la energía al vibrador a través de una manguera de goma, sin ningún peligro y con la posibilidad de trabajar lejos del compresor en sitios de difícil acceso para éste.
- 6ª.- El poder accionar varios vibradores a la vez con un solo compresor, el cual, puede ser accionado por la toma de fuerza de un tractor o por su propio motor, ó sea por un grupo moto-compresor totalmente autónomo.
15. Con el fin de facilitar la mejor interpretación del invento, en los dibujos adjuntos, complementarios de la presente exposición, se representa una forma práctica para su realización industrial que únicamente se incluye con carácter meramente informativo, y por consiguiente, no limitativo del mismo.
20. En los citados dibujos, la figura 1 representa una sección según un plano diametral de la cabeza moto-vibradora neumática.
25. La figura 2 muestra una vista lateral de la citada cabeza moto-vibradora neumática.
- La figura 3 muestra un ejemplo explicativo del funcionamiento del vibrador mecano-neumático.
30. El aparato es la combinación de un motor de aire com-

336499

6 F



5. primido y un vibrador de movimiento lineal y alternativo. Este aparato se compone de: "A" cárter, "B" rotor-motor, "C" cigüeñal, "D" dado, "E" lanzadera, "F" pértiga de maniobra, "G" soporte con pitones revestidos de caucho para el atrape a rama ó tronco, "H" pulsador de paso de aire.

La energía que requiere este vibrador es aire comprimido, el cual se lo proporciona un compresor auxiliar que es accionado por la toma de fuerza de un tractor corriente o por un grupo moto-compresor totalmente autónomo.

10. El vibrador se "cuelga" en la rama que se desea agitar tal como se muestra en la figura "3". Forzando ligeramente con la pértiga "F" de forma que los pitones del soporte "G" atrapen la rama, el aparato queda fijado firmemente a dicha rama durante el breve tiempo de vibrado. Este atrape a la rama también puede hacerse neumáticamente, equipando al vibrador con una mordaza neumática.

20. Una vez realizado lo que antecede, se aprieta el pulsador de aire "H" poniéndose en marcha el rotor-motor "B", el cual a través del cigüeñal "C" y el dado "D" imprime un movimiento lineal de ida y vuelta a la lanzadera o masa "E". Esto origina un gran desequilibrio en el aparato que se traduce en fuertes vibraciones de doble efecto y de la misma intensidad en ambos sentidos, que al transmitirse a la rama, le produce unas fuertes sacudidas que hacen desprenderse el fruto.

25. Se hace notar que la frecuencia de giro del vibrador y por lo tanto el número de "sacudidas" por segundo, puede variarse abriendo más o menos el paso de aire a través del pulsador "H". Esto es muy importante, ya que permite dar al aparato en todo momento la cadencia de funcionamiento más conveniente, en relación con la resistencia del fruto a desprenderse.

30.

336499



5. Hecha la descripción procedente, hemos de añadir, que los detalles de realización de la idea expuesta pueden variar y también como es natural las aplicaciones de dicha idea, sin que por ello cambie la esencia de la invención que es la que se desprende de los párrafos que anteceden y la que se reivindica en la siguiente nota.

10. El solicitante se reserva el derecho de extender esta demanda a los países extranjeros, reivindicando la misma prioridad de la presente solicitud al amparo del Convenio Internacional para la protección de la Propiedad Industrial.

15. Igualmente el solicitante se reserva el derecho de introducir en la presente Invención cuantos perfeccionamientos sobre la misma puedan derivarse, mediante la solicitud de los correspondientes Certificados de Adición en la forma señalada por la Ley.

N O T A

20. La patente de Invención, que se solicita por veinte años, para España, de acuerdo con la vigente Legislación, deberá recaer sobre: "VIBRADOR MECANO-NEUMÁTICO DE DOBLE EFECTO PARA RECOGIDA DE FRUTOS", según las características esenciales de las siguientes:

R E I V I N D I C A C I O N E S

25. 1ª.- Vibrador mecano-neumático de doble efecto para recogida de frutos, que se caracteriza por comprender un motor de aire comprimido, al que está acoplado un vibrador de movimiento lineal y alternativo cuyo conjunto está montado en el extremo de una pértiga o conducto rígido de aire comprimido y comprende medios para su fijación al tronco o a una rama primaria del árbol en posición suspendida, comunicando a ésta fuertes vibraciones o sacudidas que son transmitidas por dicho soporte al

30.

- 6 336499



resto del árbol determinando el desprendimiento del fruto, siendo susceptible de variar la frecuencia de vibración variando el paso de aire al motor.

5. 2ª.- Vibrador mecano-neumático de doble efecto para recogida de frutos, según la anterior reivindicación, que se caracteriza porque los medios de fijación suspendida del vibrador al árbol son un conjunto de pitones que lo abarcan por un lado y otro o mordazas accionadas neumáticamente.

10. 3ª.- VIBRADOR MECANO-NEUMATICO DE DOBLE EFECTO PARA RECOGIDA DE FRUTOS.

Según queda sustancialmente descrito en la presente memoria que consta de seis hojas escritas a máquina, por una sola cara y dibujos.

15.

Madrid, 6 FEB. 1967

MARTIN GOMEZ MARTINEZ,

P. P.

FRANCISCO GARCIA CABRERIZO

P. P.

Firmado: M.ª Dolores Jorquera

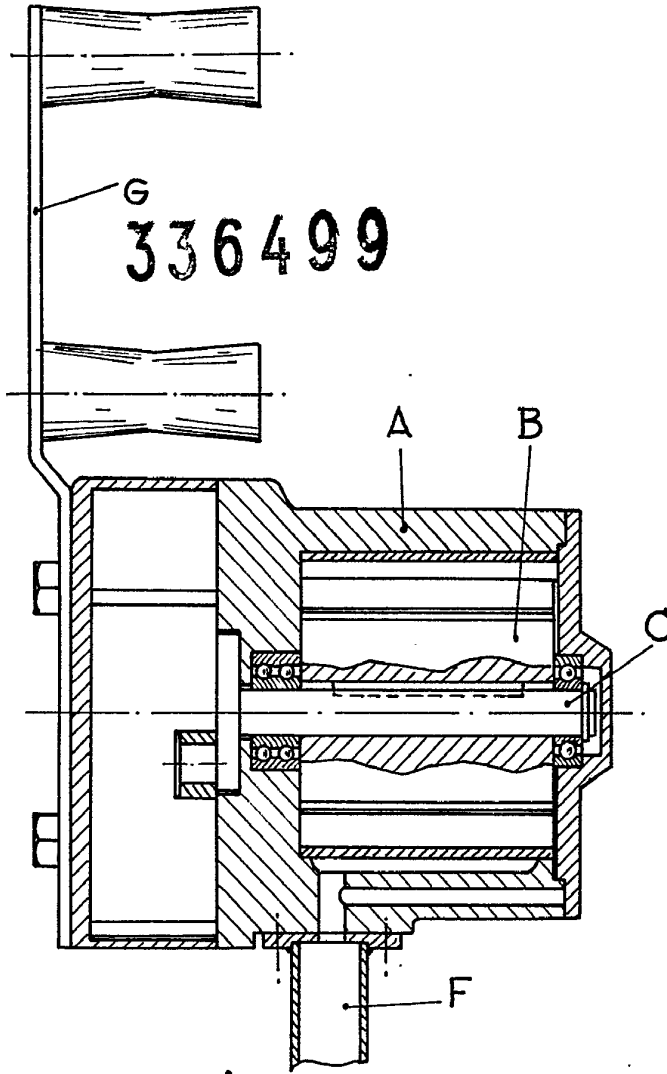


Fig. 1

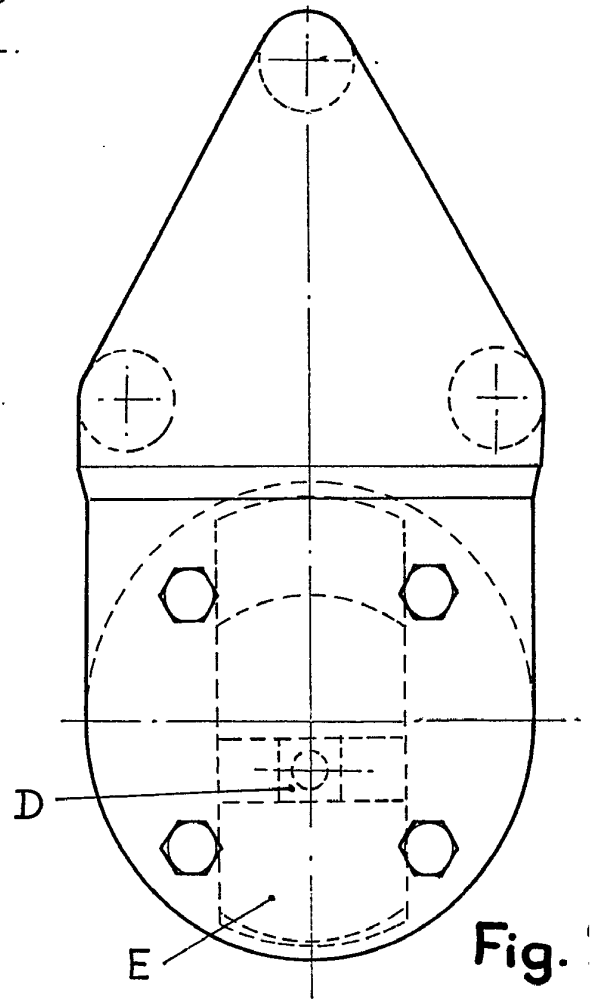


Fig. 2

Escala variable

336499



10 FEB 1967

10 FEB 1967

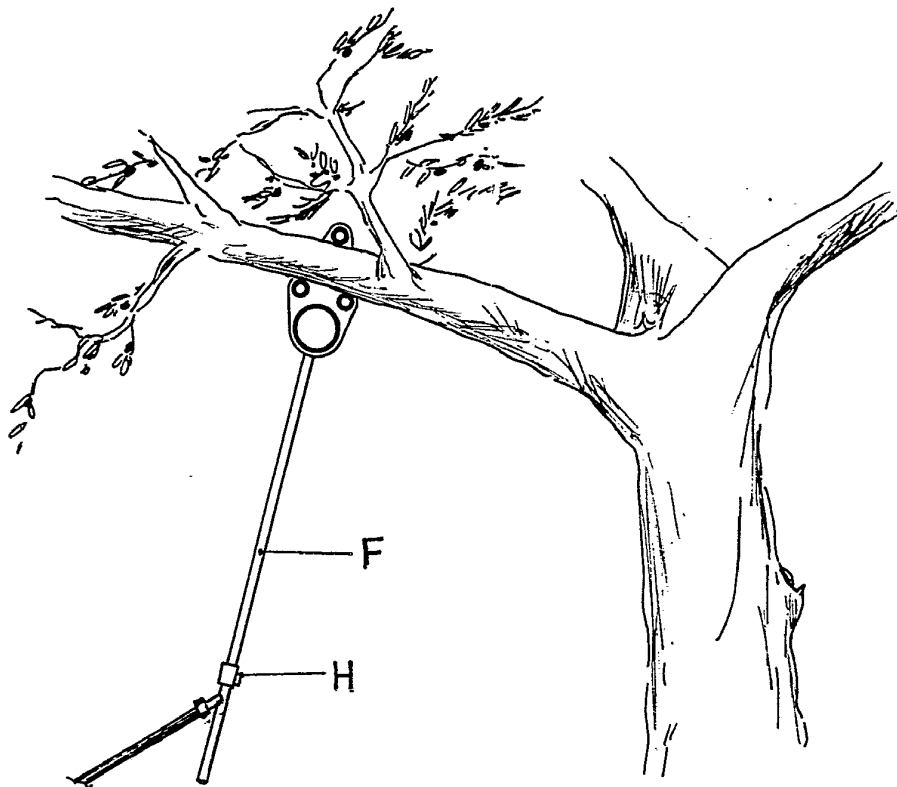


Fig. 3

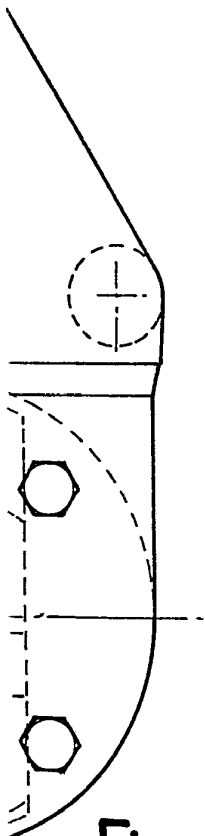


Fig. 2

Madrid, 10 FEB. 1967
MARTIN GÓMEZ MARTINEZ
P. P.
FRANCISCO GARCIA CABRERIZO
P. P.

Firmado: M.ª Dolores Jorquera