

336325



P A T E N T E   D E   I N V E N C I O N

por V E I N T E años

a favor de D. Antonio LUJAN CABEZOS y

D. Simón LUJAN CABEZOS

de nacionalidad española

domiciliados en SARDAÑOLA (BARCELONA), Avda. de Roma 10-12

por:

"DESCONECTADOR PARA INVERSION DE CARGA Y DESCARGA DE DOS O MAS

CIRCUITOS"

-----



Memoria descriptiva

El presente registro de Patente de Invención, concierne como su enunciado indica, a un desconectador para inversión de carga y descarga, de dos o más circuitos, de acuerdo con la descripción detallada que del mismo se realiza, debiendo interpretarse siempre este concepto en su más amplio sentido y nunca en limitativo.

5.-

Este resultado industrial mejora notablemente todo cuanto sobre el particular se conoce y utiliza actualmente, tanto por su sencillez constructiva, como de aplicación, funcionamiento, resistencia, capacidad y precisión de trabajo, completa exención de peligro y economía.

10.-

Para la debida comprensión de este objeto, se adjunta a la presente memoria descriptiva, una hoja de planos, en la que a título de ejemplo, se representan todas y cada una de las partes que lo forman y relación que guardan entre sí.

15.-

En la citada hoja de dibujos que representa una vista lateral esquematizada del desconectador cuyo registro se preconiza, se aprecian las siguientes referencias:

1.- Soporte general, de perfil encuadrado.

2.- Plano solidario perfilado, que representa el medio de fijación del conjunto por medio de los orificios practicados en el mismo.

20.-

3.- Bloque aislante de las láminas de conexión de la distinta polaridad.

Este bloque va unido por medio de tornillos pasantes, convenientemente guarnecidos a efecto de aislamiento de las zonas me-

25.-



- 3 -

336325

tálicas conductoras.

4.- Salidas de corriente para carga y descarga.

5.- Soportes conductores, alojados en el bloque -3- y que en sus terminales presentan los correspondientes puntos de contacto o platinos.

6.- Soporte central de conexión y desconexión de los soportes -5-, en relación con la fase de trabajo, de carga o descarga.

10.- Este soporte central es móvil y su elevación o descenso determina la conexión o desconexión de los platinos solidarios y es accionado automáticamente por una disposición de lámina bimetálica.

15.- 7.- Disposición bllaminar, que realiza automáticamente la conexión y desconexión de los puntos de contacto de los soportes -5-.

Estas láminas actúan por calentamiento y flexibilidad.

20.- 8.- Ballestilla de resorte, de perfil curvo, que va dispuesta en la lámina central -7- y respectivamente sobre otra lámina prevista en el soporte central -6- y cuya misión es determinar el posicionamiento de los contactos, por acción de la lámina flexible -7-.

Los principios de la invención ajustados a la adjunta ilustración, recaen sobre las siguientes características.

25.- El prototipo representado, consta de dos elementos, pero en la realidad y según las necesidades de empleo, puede tener un aumento de elementos por pares respectivos.

Este desconectador, sirve entre otros usos, para la carga de



baterias, siendo esta aplicación completamente desconocida hasta la fecha, ya que actualmente para realizar la operación de carga de batería, suele ocurrir frecuentemente, que la carga entrante de energía al interior de la batería, hace el circuito de inversión, fundiendo los plomos de la instalación.

5.-

El presente aparato, en este caso, actúa de interruptor, devolviendo la carga en su momento oportuno a la batería, quedando eliminados totalmente los peligros que acarrea en sí la inversión de corriente en el interior de la batería y que repercute en la instalación de fuerza.

10.-

La plancha correspondiente, de disposición y material bilingüe es muy sensible al calor y al recibir la descarga de inversión se calienta actuando de desconectador, volviendo a su posición normal al enfriarse y continuando la carga de la batería.

15.-

Descrita suficientemente la naturaleza de la invención, se hace constar expresamente que cualquier modificación de detalle que se introduzca en la misma, se considerará incluida dentro de esta protección, en tanto que no altere o modifique esencialmente su finalidad característica.

20.-

N O T A

-----

Por último se decalcan de novedad y de propia invención las siguientes:

R E I V I N D I C A C I O N E S

-----

25.-

1ª.-Desconectador para inversión de carga y descarga, de dos o más circuitos, caracterizado esencialmente porque comprende la disposición de un soporte general, dotado de medios de fi-



- jación eventual o permanente y que comporta un bloque aislante, en el cual estan previstos los conductores de láminas, unidos a cable de distinta polaridad, estando fijado el bloque por medio de pasantes aislados electricamente y existiendo dos soportes fijos, que en sus terminales libres presentan elementos de contacto.
- 5.- 2ª.- Desconectador para inversión de carga y descarga, de dos o más circuitos, caracterizado según la anterior reivindicación, porque el bloque aislante citado, comprende la disposición de una placa, a la cual van unidas, con caracter independiente, p ro conectadas, dos láminas flexibles, entre las que existe una ballestilla de resorte, de perfil curvo, determinativa de la tensión necesaria de recuperación a la fase inoperante cuando la lámina de calentamiento, queda desconectada de su plancha de contacto, fijada al soporte aludido, existiendo en una de las láminas flexibles citada, un punto de contacto alternativo, sobre cada platino mencionado según sea la fase de trabajo, estando previsto que el aparato, actua de interruptor automático en la fase de inversión.
- 10.- 5ª.- DESCONECTADOR PARA INVERSION DE CARGA Y DESCARGA, DE DOS O MAS CIRCUITOS.
- 15.-
- 20.-

- - - - -

336325



- 6 -

Todo ello tal y como se reivindica en la presente memoria que consta de SEIS hojas escritas por una sola de sus caras y a dos espacios y planos que la ilustran.

Madrid, 1 de Febrero de 1.967

986325



FIG 1<sup>a</sup>

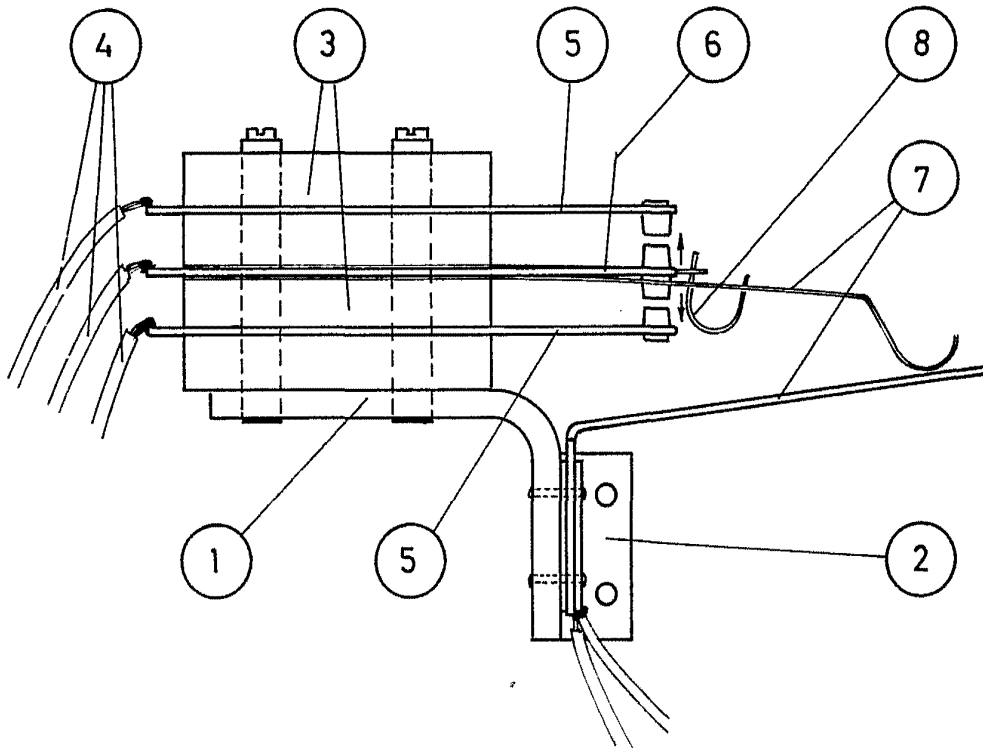
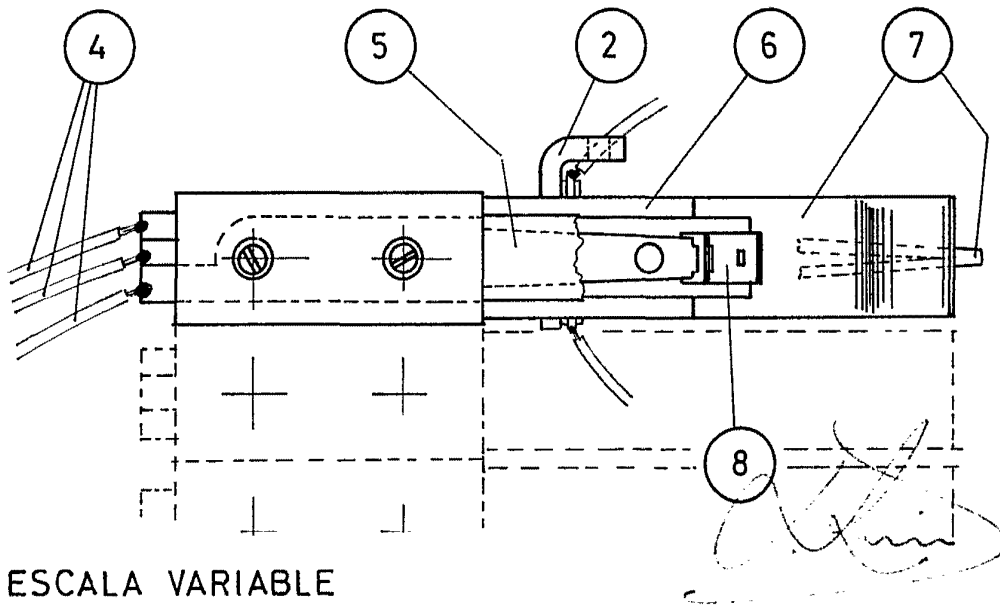


FIG 2<sup>a</sup>



ESCALA VARIABLE