

336324



PATENTE DE INTRODUCCION

por D I E Z años

a favor de D. Gerardo Segura de Luna

de nacionalidad española

residente en Barcelona.- Dante Alighieri, 158

por:

»PERFECCIONAMIENTOS INTRODUCIDOS EN LAS LAMPARAS

PILOTO»

- - - - -



La Patente de Introduccion objeto de la presente memoria se refiere, como su titulo indica a una realizacion de una pequena lampara de uso muy particular cuyas cualidades de utilizacion hacen su uso preferible a cuantas de naturaleza analoga se encuentran en el mercado. Esta lampara es

5.- preferiblemente aplicable a mantener una tenue iluminacion suficiente para distinguir los objetos, pero no tanto como para que la luz pueda impedir el sueño de un enfermo, niño de corta edad etc. a los cuales preferentemente se dirige

10.- este articulo.

Esencialmente consiste la presente invencion en una placa de forma preferentemente circular y conformada en materiales moldeables para mayor economia y aislamiento y que va provista de un doble macho para disponerla fija en el

15.- enchufe de la red electrica, llevando alojada en su interior una pequena lampara de especial diseño, con su resistencia en serie si esto fuese conveniente disponiendose el conjunto cubierto con una tapa de forma correspondiente conformada asimismo de material moldeable translucido.

Para la mejor comprension del invento que se preconiza se acompaña una hoja de planos en la que en dos figuras se detalla suficientemente la constitucion y disposicion de sus elementos componentes asi como su utilizacion.

La figura primera representa una vista en alzado parcialmente seccionada y la segunda una vista en planta del

25.- conjunto sin la tapa.

La numeracion que acompaña a las figuras tiene el mismo significado para todas ellas siendo este el siguiente:



336324

- 1.- Cuerpo.
- 2.- Clavijas macho.
- 3.- Extremidades metalicas.
- 4.- Vastagos metalicos.
- 5.- Tapa.
- 6.- Zona de ajuste de (5) a (1).
- 7.- Zona moleteada de (6).
- 8.- Zona de ajuste de (5).
- 9.- Lampara.
- 10.- Resistencia.
- 11.- Soporte de la lampara (9).

La lampara consta de un cuerpo monobloc (1) del que parten dos clavijas macho (2) con su extremidad metalica (3) comunicada con la parte superior por medio de los vastagos metalicos (4) cuyos extremos se unen por medio de cables soldados con la resistencia (10) y la lampara (9) soportada en (11) todo este conjunto queda cerrado con la tapa de forma correspondiente (5) de material translucido cuyo borde (6) penetra en la parte superior (8) del cuerpo (1).

Quedando pues esta lampara piloto situada en el mismo enchufe de red electrica con un consumo inapreciable y proporcionando una iluminaci3n suficiente sin causar la menor molestia.

Seran independientes del objeto de la presente invencion, los materiales, forma, colores y dimensiones y en general todo cuanto no altere la esencialidad de la invenci3n.

Descrita suficientemente la naturaleza y objeto de esta Patente de Introducci3n, se hace constar que las caracteristicas esenciales sobre las que han de recaer la concesion

336324



del mismo, se hallan comprendidas en las siguientes:

REIVINDICACIONES

- 1^a.- Perfeccionamientos introducidos en las lamparas piloto, caracterizada porque a partir de un cuerpo de material moldeable, provisto de dos clavijas macho, con extremidad metalica, comunicada con el interior por sendos vastagos asimismo metalicos, los cuales, se sueldan a una lampara de tipo especial con el intermedio o no de una resistencia en serie, quedando ambas sujetas en un resalto de material, de forma que esta parte superior, queda oculta al disponerse sobre ella una tapa correspondiente, de material, de forma que esta parte superior, queda oculta al disponerse sobre ella una tapa de forma correspondiente, de material moldeable translucido y cuyo borde inferior se ajusta a presion interiormente, en el reborde de que dispone el cuerpo o base, siendo la mision de esta lampara, quedar fija como piloto dando una luz tenue preferentemente en habitaciones de enfermos o niños durante la noche.
- 5.-
- 10.-
- 15.-

- 2^a.- PERFECCIONAMIENTOS INTRODUCIDOS EN LAS LAMPARAS PILOTO.
- 20.-

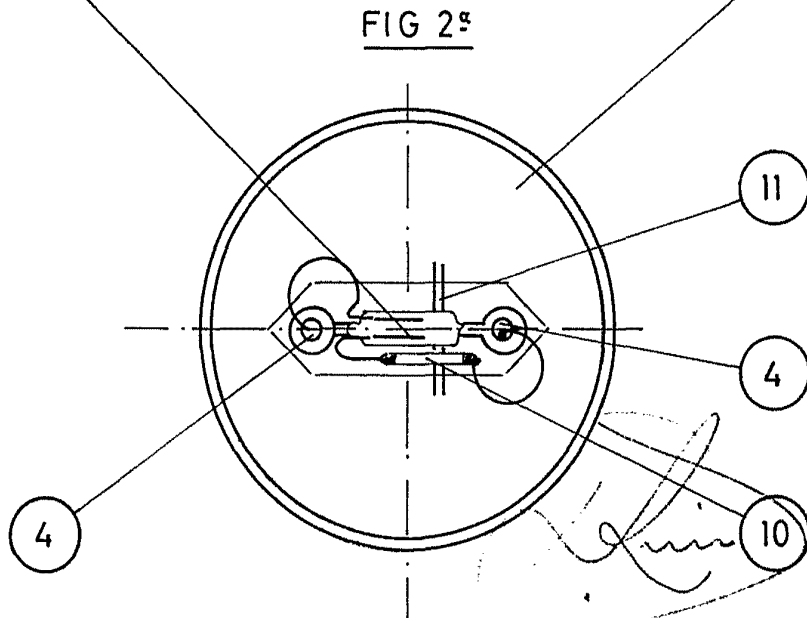
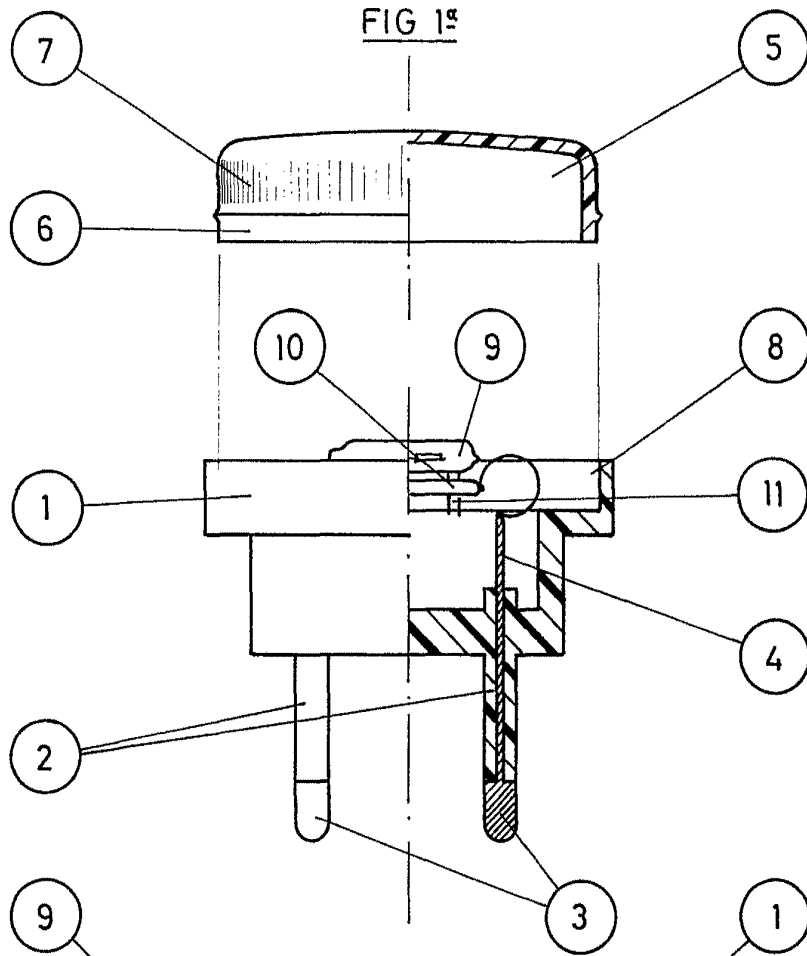
- - - - -

336324



Todo ello tal y como se describe y reivindica en la presente memoria que consta de CINCO hojas escritas a maquina, y planos que la ilustran.

Madrid, 1 de Febrero de 1.967



ESCALA VARIABLE