



18

336.223

336223

P A T E N T E
D E
I N V E N C I Ó N

a favor de Don Augusto VALERO GIRÓN, de nacionalidad española, residente en Barcelona, Plaza Universidad, 3, por "PERFECCIONAMIENTOS EN LA CONSTRUCCION DE APARATOS RECEPTORES DE TELEVISION"

- . -

MEMORIA DESCRIPTIVA

La presente invención se refiere a unos perfeccionamientos en la construcción de aparatos receptores de televisión, con cuyos perfeccionamientos se obtienen ventajas prácticas de gran importancia, en el sentido de que

5. los mismos permiten recambiar o reparar las distintas secciones o etapas del circuito de dichos aparatos con notable facilidad, con lo que queda resuelto el problema que representa el tener que efectuar complicadas maniobras con dichos fines, como sucede actualmente, debido a las estructuras usuales.

10.

336223



5. Concurriendo a sus ventajosos efectos y resultados, los perfeccionamientos del invento consisten esencialmente en instalar las diversas secciones o etapas del circuito del aparato, o bien grupos de ellas, en chasis independientes que son acoplables amoviblemente en alojamientos respectivos del aparato y comprenden medios de conexión eléctrica que en la posición de montaje se acoplan con medios correspondientes, fijos al aparato citado, estando estos últimos medios, cableados entre sí de modo que interconectan las etapas o grupos de etapas de acuerdo con el circuito general.

15. En la realización preferida de los perfeccionamientos, los medios de conexión se disponen fijos en una regla de conexiones que forma parte de un bastidor dispuesto para recibir los chasis de las secciones individuales y fijable a la caja del aparato.

20. Los dibujos adjuntos muestran, a título de ejemplo no limitativo del alcance de la presente invención, una forma preferida de llevarla a la práctica, en representación esquemática.

25. En dichos dibujos, la figura 1 es una vista de conjunto que ilustra un bastidor en el que se muestran los chasis de varias secciones de un aparato receptor de televisión antes de la conexión de dichas secciones; la figura 2 corresponde a una vista a mayor escala de un bastidor que, provisto igualmente de los chasis, aparece fragmentado, longitudinalmente, mostrando como tiene efecto las conexiones; y la figura 3 ilustra una porción del bastidor

336223 18



en cuestión, fragmentado transversalmente.

- De conformidad con los presentes perfeccionamientos en la construcción de aparatos receptores de televisión, las diversas secciones o etapas -1-, -2-, -3-, -4-, -5-, -6- y -7- del circuito del aparato se instalan en respectivos chasis independientes -8-, -9-, -10-, -11-, -12-, -13- y -14- que se acoplan en disposición amovible en sendos alojamientos previstos en un bastidor general -15-, fijable oportunamente a la caja del aparato.
- 5.
10. Los referidos chasis individuales están provistos de correspondientes conectores -16-, -17-, -18-, -19-, -20-, -21- y -22-, conectables respectivamente a conectores -23-, -24-, -25-, -26-, -27-, -28- y -29-, fijos en una regla -30- formada en el bastidor -31-, estando dichos conectores de la regla cableados entre sí mediante los conductores -32-, que procuran la interconexión de las etapas o grupos de etapas, con arreglo al circuito general.
- 15.
- Los conectores -33- y -34- van conectados con los -35- y -36- del juego del chasis, mandos y selectores de canales acoplados al mueble.
- 20.
- Como es de ver, la construcción realizada en la forma descrita es altamente práctica, ya que permite el recambiar las etapas o grupos de etapas del circuito con gran facilidad, sin que sea necesario proceder al montaje y desmontaje complicados, como ocurre en las construcciones usuales de éste tipo. En forma similar se puede llevar a cabo, rápidamente, montajes de receptores de televisión con características dadas, partiendo de cierto número de compo-
- 25.



336223

nentes prefabricados.

- Serán independientes del objeto de la invención los detalles y características accesorias empleadas en su puesta en práctica y, en general, cuanto no altere la esencialidad de las siguientes reivindicaciones.
- 5.

- . -

N O T A

Se reivindica como objeto de ésta patente de invención:

1. Perfeccionamientos en la construcción de aparatos receptores de televisión, caracterizados por el hecho de instalar las diversas secciones o etapas del circuito del aparato, o bien grupos de ellas, en chasis independientes que son acoplables amoviblemente en alojamientos respectivos del aparato y comprenden medios de conexión eléctrica que en la posición de montaje se acoplan con medios correspondientes, fijos al aparato citado, estando éstos últimos medios cableados entre sí de modo que interconectan las etapas o grupos de etapas de acuerdo con el circuito general.
- 10.
- 15.

2. Perfeccionamientos en la construcción de aparatos receptores de televisión, según la reivindicación 1, caracterizados por el hecho de disponer los medios de conexión fijos en una regla de conexiones que forma parte de un bastidor dispuesto para recibir los chasis de las sec-
- 20.

336223

18 ENE



ciones individuales y fijable a la caja del aparato.

3. Perfeccionamientos en la construcción de aparatos receptores de televisión.

5. La presente memoria consta de cinco hojas foliadas escritas a máquina por una sola cara.

Barcelona, 18 de enero de 1967

AUGUSTO VALERO GIRÓN

p.a.

D. AUGUSTO VALERO GIRÓN 33027

Das hojas
hoja n.º 1

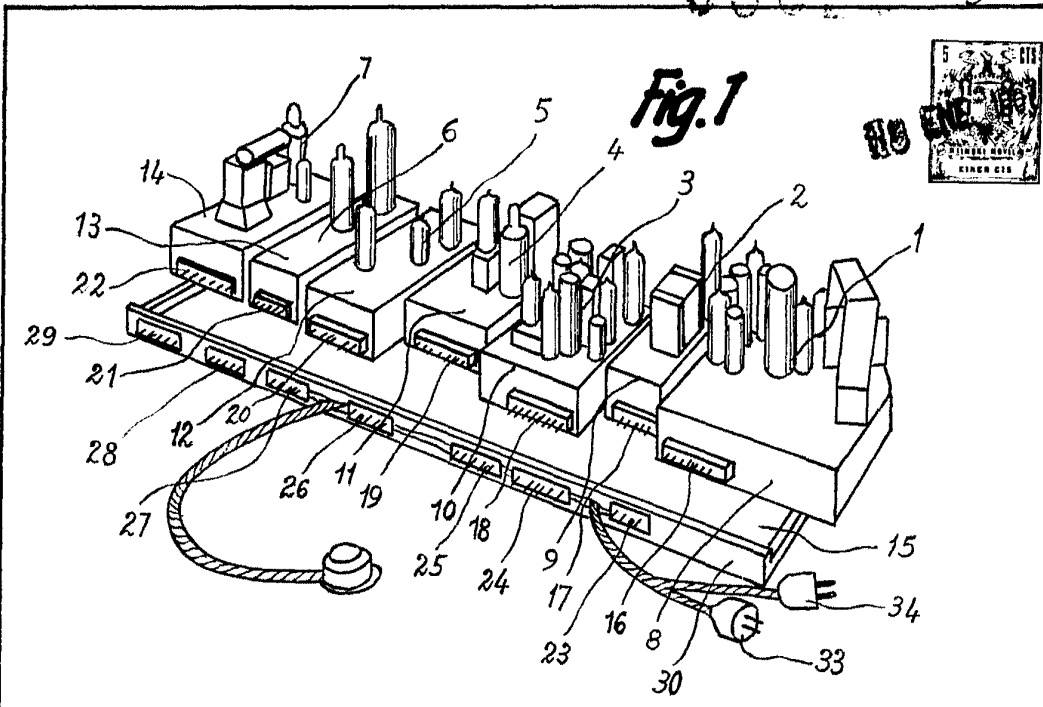
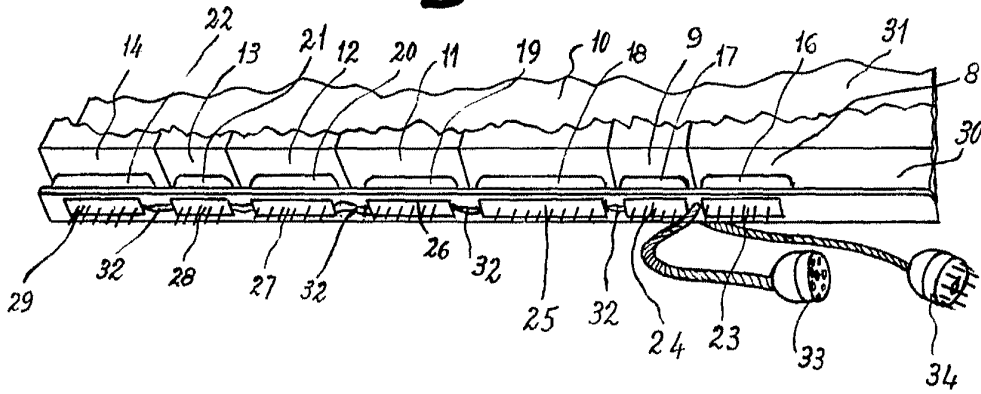


Fig. 2



Barcelona, 18 Enero 1967
Augusto Valero Girón
p. a.

4516

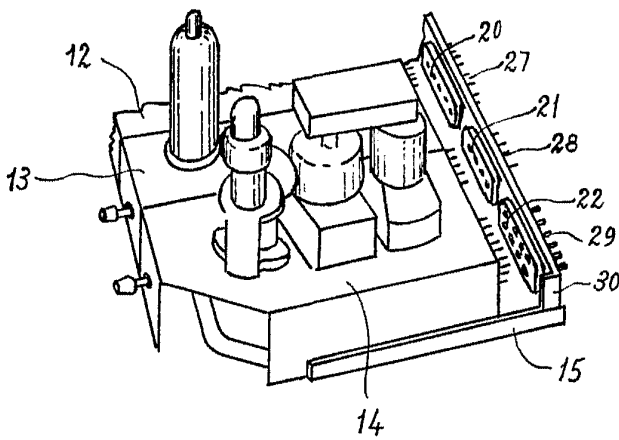
D. AUGUSTO VALERO GIRÓN

*Das hojas
hoja n° 2*

376223

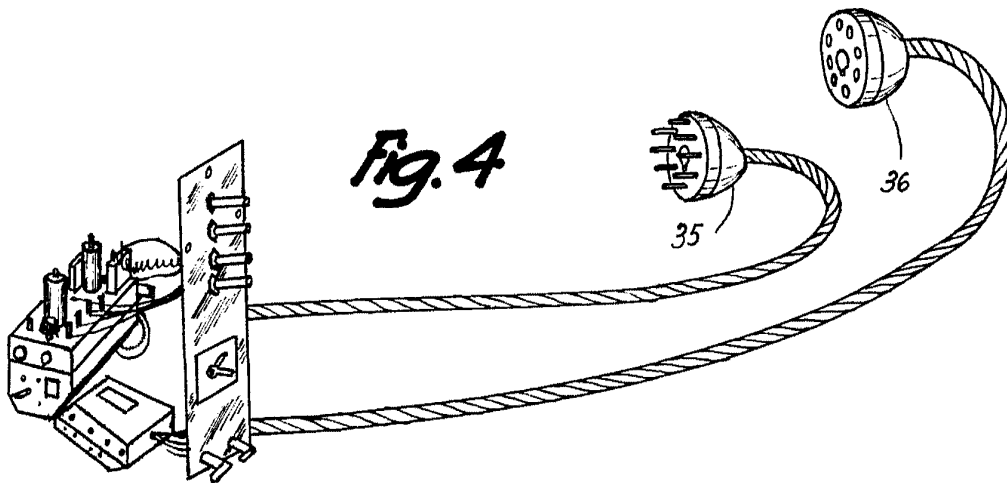


Fig. 3



1510

Fig. 4



*Barcelona, 18 Enero 1967
Augusto Valero Girón
p.a.*