

336207

O.G. 14.489/mcl.

28 ENE.



PATENTE DE INVENCION.

336207

MEMORIA DESCRIPTIVA

Sobre:

"PERFECCIONAMIENTOS EN LOS NIVELES ARTICULADOS"

Solicitante: D. JOSE BAGUE SORINES, de nacionalidad española, domiciliado en Caudillo, 11. LAS PLANAS, (GERONA).

Inventor: El solicitante.

- 2
336207

28



Se refiere la presente Memoria Descriptiva que se une a solicitud de registro como Patente de Invención a "PERFECCIONA---
MIENTOS EN LOS NIVELES ARTICULADOS" cuyas características de nove-
dad le confieren la cualidad de aportar a los fines que se persi-
5. guen ventajas más que suficientes para aspirar en derecho al pri-
vilegio del registro que se solicita, posibilitando la utiliza---
ción de los mismos en mayores facilidades de aplicación, resol---
viendo a la vez, mayor número de problemas en menores tiempos.

Sustancialmente consiste en dotar a los dos cuerpos de
10. que consta el nivel para la articulación de una constitución tan
rígida como liviana, soportando el cuerpo base, a un nivel de bur-
buja de forma tal, que es visible por la cara superior y por las
laterales, a cuyo efecto se acopla contra un cajeadado de laterales
descubiertos, en extensión necesaria y suficiente para que quede
15. visible todo el recorrido de la burbuja.

Al mismo tiempo aportan medios de accionamiento externo,
mediante los cuales se pueden fijar en posición predeterminada re-
lativa, los dos cuerpos del nivel.

Tambien previene la presencia de un tornillo longitudi-
20. nalmente dispuesto, contra la cabeza del cuerpo base, que siendo
de accionamiento convencional, como por ejemplo, cabeza ranurada,
actúa de tope en la base.

Incorpora la aplicación de una escala o regleta gradua-
da, por ejemplo, en centímetros, contra la cara exterior de la --
25. parte móvil del nivel, utilizable para medir o marcar desniveles
sobre vertical, tales que zócalos, escalones, etc.

Presenta medios para dotar al cuerpo base de mayor esta-
bilidad, evitando tropiezos contra irregularidades de la superfi-
cie contra la que se aplica, mediante la presencia de una gargan-
30. ta longitudinal, centrada en la cara inferior del cuerpo base.

336207 28 ENO



Aunque las posibilidades de ejecución, dentro de las características del invento, son muy variadas, pero con objeto de citar una ejecución práctica, a la vez que se define la descripción anterior, se acompañan unos dibujos, haciéndose constar, que los mismos carecen de carácter privativo en sus detalles, toda vez se citan sólomente a título de ejemplo.

La figura 1ª representa en perspectiva una unidad de línea continua, y en línea de trazos, varias posiciones del cuerpo móvil.

10. La figura 2ª representa una vista por A de la figura 1ª.

Como se ha anticipado, consta de un cuerpo base (1) figuras 1ª y 2ª, hueco y arriostrado por medios convenientes y contra el cual se apoya el cuerpo móvil (2) de la misma constitución que el anterior y contra el cual puede girar, adoptando las posiciones de las líneas de trazos, apoyando en su cuello (3) actuando de eje el tornillo o pasador (4) fijable por su mando (5) y -- que queda acoplado abarcando las arandelas (6).

Un tornillo (7) longitudinalmente dispuesto para tope de la base que en virtud de la garganta (8) elimina tropiezos de aplicación contra la superficie de referencia.

Un cajeado (9) figura 1ª del cuerpo base (1), permite recibir al nivel (10) con visibilidad superior y lateral cuya función se completa por la presencia del nivel (11) sobre el cuerpo móvil (2) dotado de un fiel (12) contra el limbo graduado (13) de la cabeza de la base.

El frontal del cuerpo móvil (2) incorpora la escala (14) para medición de desniveles en vertical.

Suficientemente descrito el invento así como una manera de llevar éste a la práctica, se hace constar de manera expresa -- que el mismo acepta modificaciones de detalle siempre que éstos no



336207

afecten a su fundamento.

El solicitante se reserva el derecho de extender a -- otros países la presente demanda de registro al amparo, incluso de los Convenios Internacionales así como a perfeccionar la presente Invención solicitando en su caso los adecuados registros para cubrir tales perfeccionamientos.

N O T A

La Patente de Invención, que se solicita por veinte -- años, para España, de acuerdo con la vigente Legislación, deberá recaer sobre: "PERFECCIONAMIENTOS EN LOS NIVELES ARTICULADOS", según las características esenciales de las siguientes:

R E I V I N D I C A C I O N E S

1ª.- Perfeccionamientos en los niveles articulados, -- caracterizados porque afectando a los constituidos por dos cuerpos de los cuales uno de ellos constituye la base y el otro la parte móvil, ambos son huecos arriostrados por medios convenientes, previniéndose en la cara superior de la base, un cajeador -- por el que recibe el nivel de burbuja con capacidad de visibilidad por los laterales y parte superior del mismo, y en el extremo, de este cuerpo base, que constituya la cabeza del mismo, incorpora la aplicación de un tornillo longitudinalmente, que siendo graduable actúa de tope de la base que por su cara inferior se le ha dotado de una garganta longitudinal para mayor estabilidad.

2ª.- Perfeccionamientos en los niveles articulados, -- caracterizados porque el cuerpo móvil según reivindicación anterior, previene la incorporación del correspondiente nivel de burbuja en su cara superior, orientado hacia su cara frontal, -- en la que presenta una escala graduada en centímetros y eventualmente en otra unidad, en sentido decreciente de arriba abajo, y

336207

28 E



por su cara inferior se prolonga en un cuello, orificado transversalmente, por el que se incluye en el cajeadado a este efecto determinado en la cabeza del cuerpo base, contra la que se articula mediante un pasador que previene la presencia de un pomo de corona -
5. de accionamiento manual, para fijación del cuerpo móvil en la posición deseada, cuya inclinación se mide por un fiel, contra el limbo graduado de la cabeza del cuerpo base.

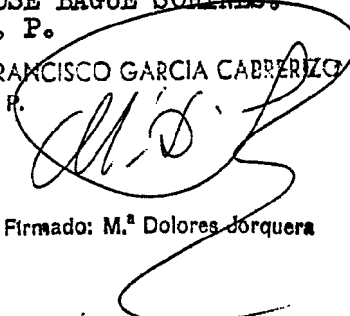
3ª.- PERFECCIONAMIENTOS EN LOS NIVELES ARTICULADOS.

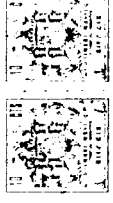
Según queda sustancialmente descrito en la presente memoria, que consta de cinco hojas, escritas a máquina por una sola cara y dibujos.
10.

Madrid, 28 ENE. 1967.

JOSE BAGUE SORINES.
P. P.

FRANCISCO GARCIA CABRERIZO
P. P.


Firmado: M.ª Dolores Jorquera



37097

37097

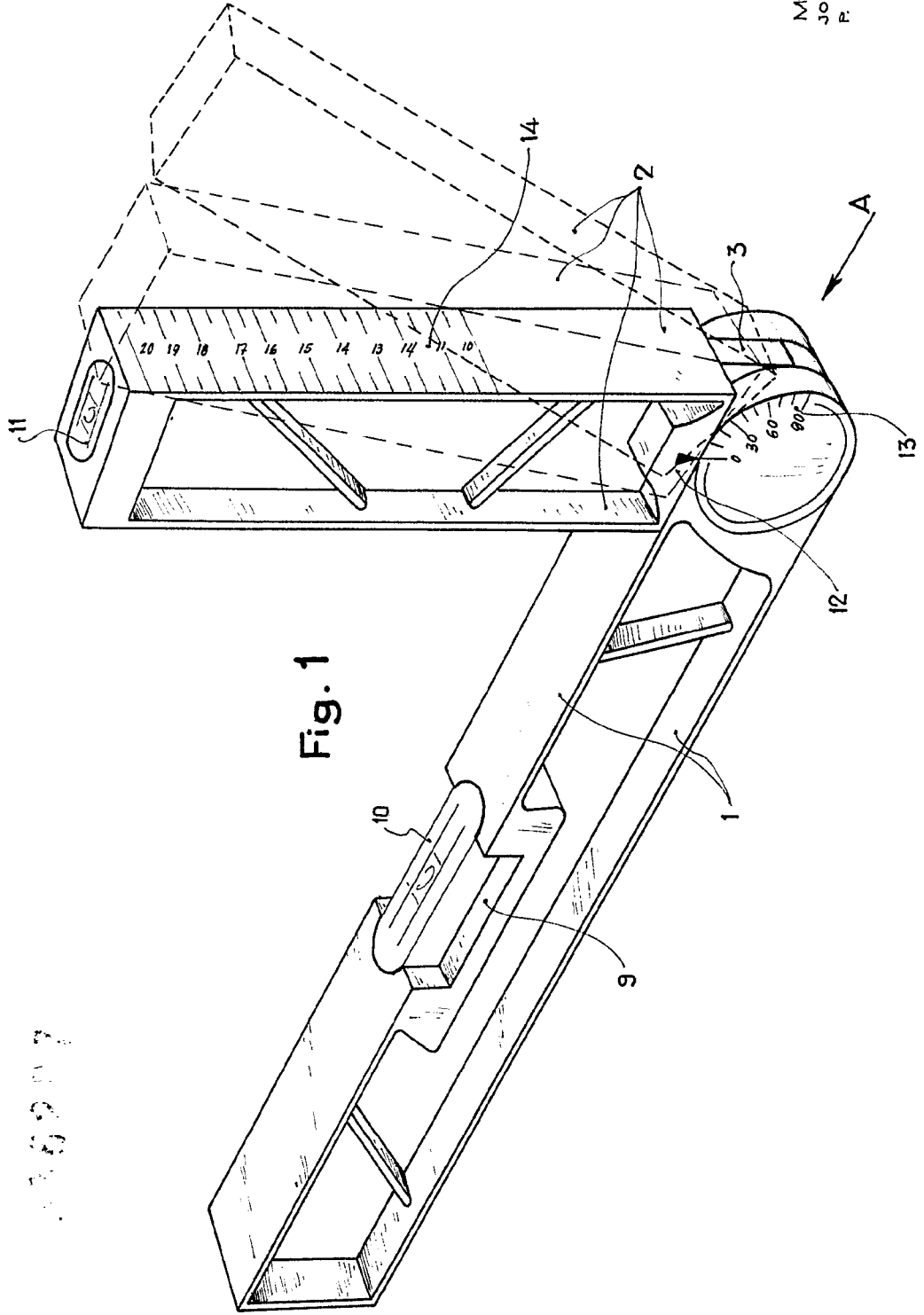


Fig. 1

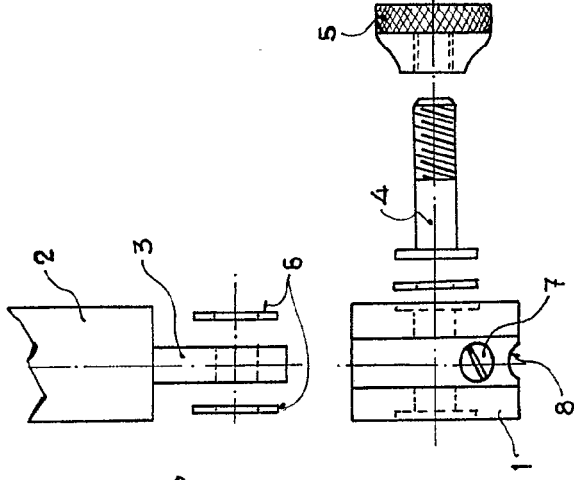


Fig. 2

Madrid,
JOSE BAGUE SORINES
P. R.

Handwritten signature or initials.

Escala variable

JOSE BAGUE SORINES

35207

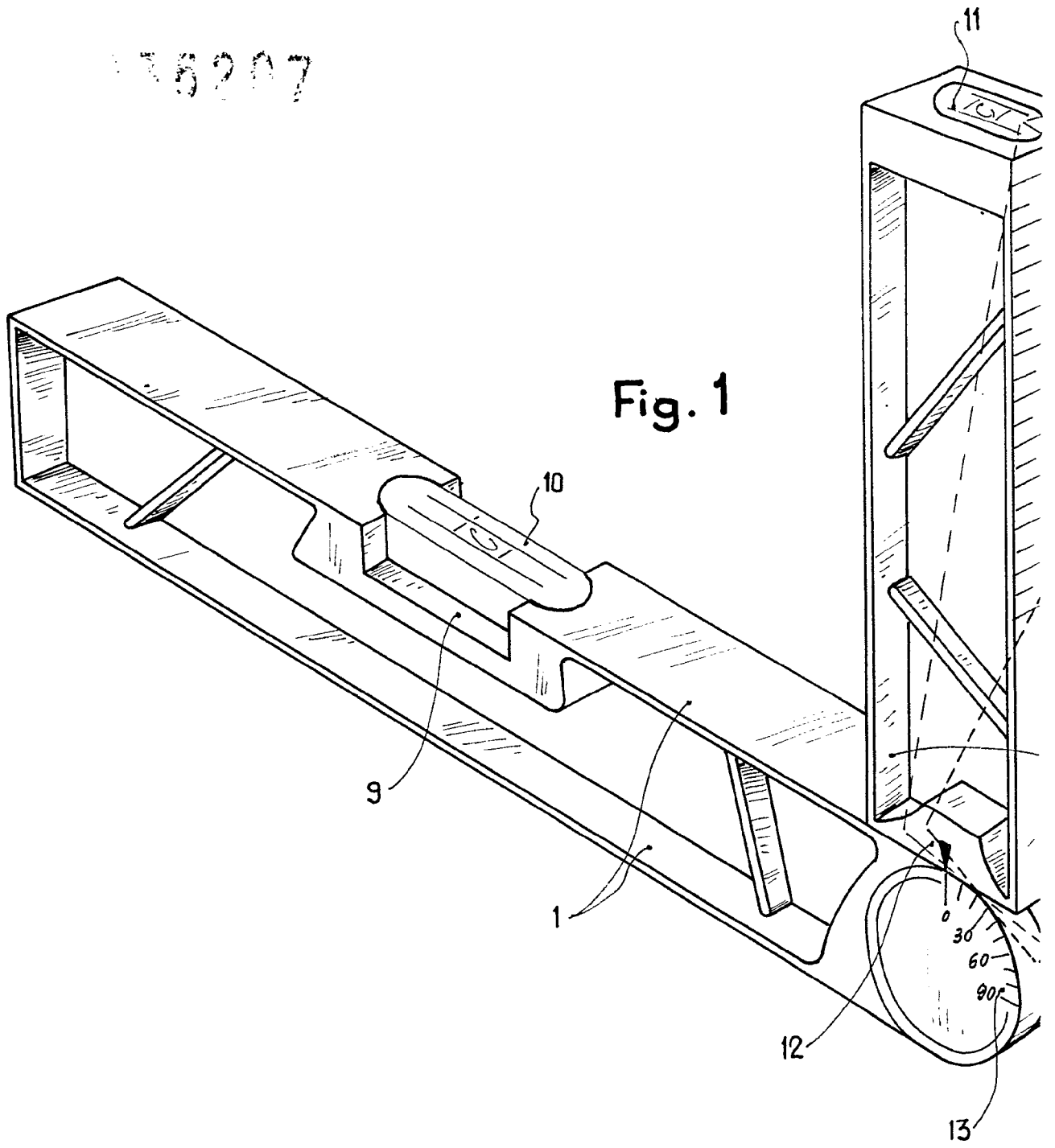
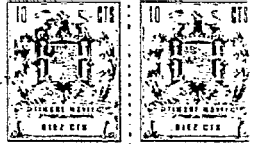


Fig. 1

Escala variable



379207

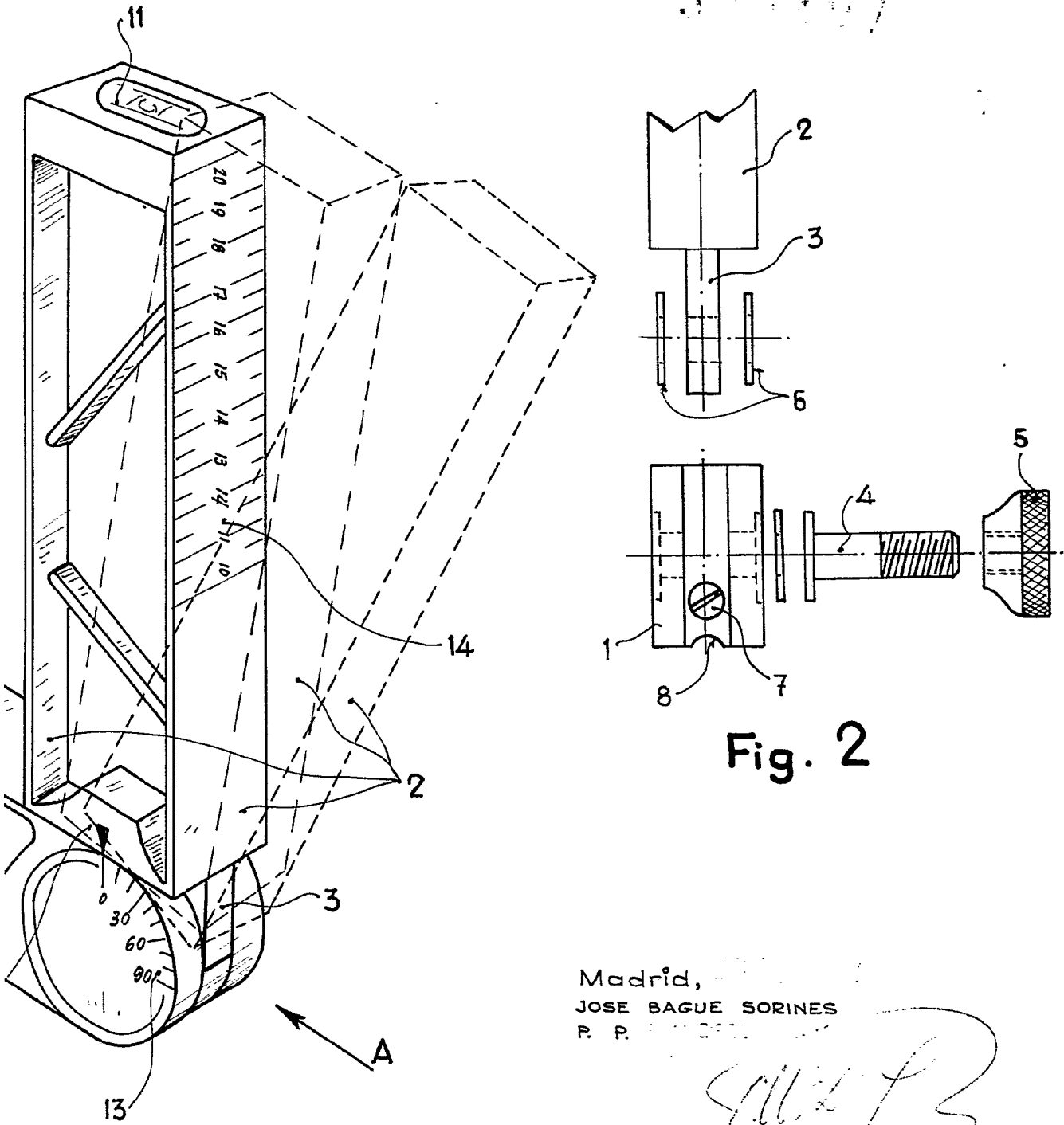


Fig. 2

Madrid,
JOSE BAGUE SORINES
P. R. 1900