



memoria descriptiva

336145

P A T E N T E D E I N T R O D U C C I O N
que se solicita en ESPAÑA por DIEZ AÑOS a favor
de D. KURT GAISER, de nacionalidad alemana, re-
sidente en STUTTGART, Im Gwand Schloss, 4 por=:
"SUELO CON RODAPIE"

= = = = = = = =



336145

2

Se refiere la presente Memoria Descriptiva a un suelo con rodapie, cuyas características mejoran y aumentan sus posibilidades de empleo como tal y que, al ser de absoluta novedad en España, le confieren el derecho de aspirar al privilegio de registro como Patente de Introducción que se solicita.

5.-

El rodapie a que se refiere el invento muestra una parte que penetra en el suelo, al cual está entrañablemente unido por su superficie inferior. Esta prolongación que penetra en el suelo es de la misma materia que la parte visible del rodapie que sobresale del suelo, y su sección transversal presenta forma de ángulo, de tal forma que uno de sus lados corresponde a la superficie que queda unida o pegada a la pared, y el otro es el de la superficie que se une al suelo, tal como se ha dicho.

10.-

El objeto de esta patente consiste esencialmente en que el material blando aislante que transcurre paralelamente a la pared, continua por encima de la superficie pegada al suelo (introducido debajo del solado).

15.-

La principal ventaja estriba en que esta prolongación de material blando se adhiere considerablemente mejor a los desniveles de los alrededores, que siendo confeccionada esta prolongación del mismo material rígido del rodapie.

20.-

Como consecuencia de la mejor adaptabilidad de esta prolongación queda asegurado que ésta se adhiera fijamente al fondo y a la pared (provistos éstos de una capa de material adhesivo) de modo que no se forman burbujas de aire debajo o detras respectivamente, de la prolongación de material blando.

25.-

La manta de material blando puede sujetarse a la parte trasera del listón, o parte rígida del rodapie, mediante pegado, remachado, clavado o método similar.

30.-

La prolongación de material blando, a la hora de ejecutar el



336145

- invento, puede ser de un tejido de fibras naturales o sintéticas, que se unan bien con el adhesivo aplicado sobre el fondo para la colocación de la capa de solado. Puede ser también una lámina sintética a la que se han hecho convenientes perforaciones para la penetración del adhesivo o masa empleada para fijar la capa del suelo. El material de esta lámina será tal que tenga capacidad de ligarse bien a la masa aplicada al fondo, con la que se unirá la capa de solado, tal como se ha dicho, para que de este modo se consiga una segura sujeción de la prolongación, al fondo.
- 5.-
- 10.- La prolongación puede estar también constituida por las mismas capas de refuerzo de la parte visible del rodapie, que pueden ser tejido de fibra de cristal, de resina de poliestileno.
- 15.- Esta prolongación, vistas ya sus posibilidades de constitución, puede ser doblada rectangularmente, al colocar el rodapie, sobre el fondo del suelo, y a él ser fijada por los medios antes dichos, pero, si el suelo es suficientemente grueso, puede omitirse el doblado, ya que la prolongación blanda cuelga del borde inferior del rodapie, y es apretada contra la superficie de la pared, previamente provista de material adhesivo para que no puedan formarse burbujas de aire detrás de ella.
- 20.-
- 25.- Para una mayor comprensión de la idea expuesta, se acompaña un dibujo, en el que, a título explicativo, pero no limitativo, se ha representado el rodapie, con la capa de material blando en su particularidad de "doblada" sobre el fondo del suelo, siendo
- 30.- -1-el listón de material rígido o parte visible del rodapie, -2-la prolongación y capa de tejido blando aislante, -3-la superficie trasera del listón(1) a la que se sujeta el tejido(2) -4-el revocado de la pared vertical al que se sujeta el listón 1 mediante pegamento o similar procedimiento, -5- la distancia del borde inferior del listón, al fondo del solado, -6-distancia tal



4

336145

5.- que, al ser suficientemente grande, puede hacer que el material blando se una a la pared vertical, por presión de la capa adhesiva del suelo, contra la pared vertical, 4-, tal como se representa en la figura 2ª, donde -7- es la capa ancha del suelo, 2 la prolongación de material blando que ahora "cuelga", y es apretada contra la pared vertical, y -8- es el material adhesivo para evitar burbujas de aire.

10.- Expuesto así de forma total el invento y su forma de llevarlo a la práctica, se hace constar que el proceso descrito, podrá ser susceptible de modificación, siempre que no se altere su esencialidad.

REIVINDICACIONES

15.- 1ª.- "SUELO CON RODAPIE", caracterizado por estar confeccionado mediante un listón de material rígido, que transcurre paralelamente a la pared y pegado o unido a ésta, del que parte, desde su borde inferior, una prolongación de material blando que puede ser un tejido de fibra de vidrio, una chapa de material sintético, o similares, o la propia prolongación de las capas de refuerzo del listón, prolongación que está sujeta por cualquier procedimiento conocido, a la superficie trasera del listón, y al fondo de la superficie de solado, para lo cual la prolongación de material blando, sea cual fuere su constitución deja pasar a través de perforaciones, cavidades o huecos, el adhesivo o masa para la fijación posterior del solado.

25.- 2ª.- "SUELO CON RODAPIE", según la primera reivindicación, caracterizado porque, caso de ser suficientemente ancha la capa de solado, la prolongación de material blando puede entonces pegarse a la pared vertical, mediante presión de la capa del solado, contra dicha pared, con la correspondiente interposición de material adhesivo entre ésta y la capa de material blando, para

30.-

27 ENE



5

336145

evitar la formación de burbujas de aire.

3a.- "SUELO CON RODAPIE".

Consta esta Memoria descriptiva de cinco hojas escritas a máquina por una sola de sus caras y de una hoja de planos.

5.-

Madrid, 27 ENE 1967

EL AGENTE OFICIAL
A. L. DE LA HERRAN
P. P.

350145

Figura 1

27 FEB.

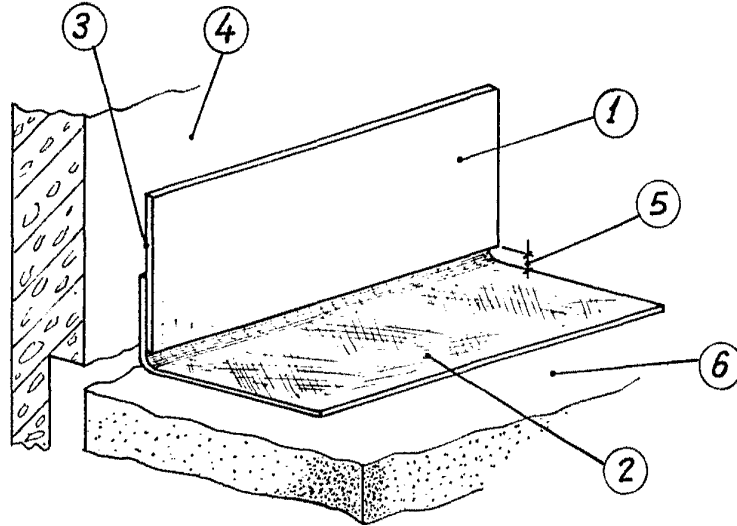
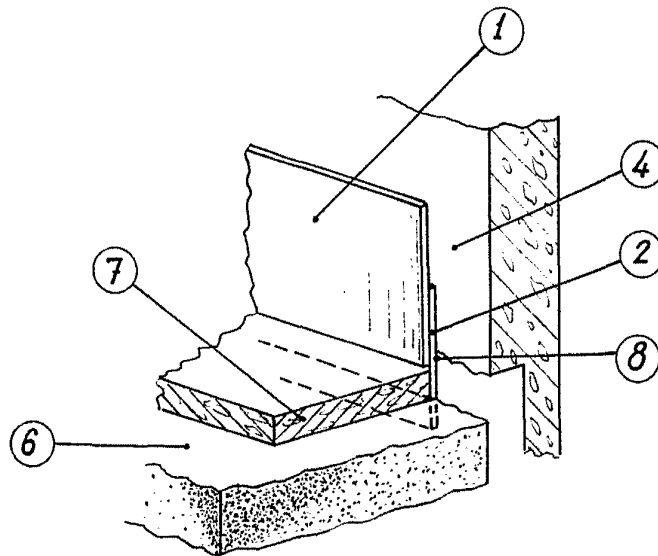


Figura 2



Escala variable

MADRID

27 FEB. 1915

[Handwritten signature]