

MEMORIA DESCRIPTIVA
DE UNA PATENTE DE INVENCION POR VEINTE AÑOS EN ESPAÑA A FAVOR
DE DON JOAQUIN PORXAS REIG Y DON RAMON BIGAS CUNILL, AMBOS DE
NACIONALIDAD ESPAÑOLA, RESIDENTES EN BARCELONA, Portugaleta 13
s o b r e
PERFECCIONAMIENTOS EN LOS DISPOSITIVOS DE FIJACION PARA APLIQUES
MURALES.



336119

5.- Se refiere la presente Patente de Invención a unos perfeccionamientos introducidos en los dispositivos de fijación para apliques murales, con la utilización de los cuales se han de conseguir importantes mejoras, de orden funcional y práctico principalmente, sobre todo lo conocido hasta el momento en tal sentido.

10.- En efecto, se fundamenta primordialmente estos perfeccionamientos en el hecho de arbitrar una nueva realización en cuanto al dispositivo de fijación para apliques murales, tendentes a conseguir una simplicidad suma en tal efecto, así como una posibilidad de recambio del aplique en cualquier momento, sin tener que recurrir a manipulaciones engorrosas.

15.- Ello se consigue mediante dos simples placas, una de las cuales está prevista para ser fijada al muro, mientras que la otra está estudiada para ser aplicada en la parte posterior del plafón principal del propio aplique, existiendo una posibilidad de anclaje entre dichas dos placas, lo que determinará en consecuencia la posibilidad de desmontar el precitado aplique en cualquier momento.

20.- Así, la primera de las placas citadas va dotada de sendas alas laterales para servir de guía a las propias alas que llevará la otra pieza, así como de sendos orificios extremos para el paso de elementos de clavazón en el muro, y un orificio central que permita el paso de los conductores salientes de éste, mientras que hacia las zonas medias entre los tres orificios citados existen en dicha placa unas embuticiones recortadas a modo de puente que constituirán los puntos de anclaje propiamente dicho.

30.- A su vez, la otra placa es decir la destinada a fijarse en la cara trasera del plafón principal del aplique, lleva un orificio central para permitir el paso del casquillo hueco y exteriormente fileteado que ha de llevar dicho plafón con el fin de, mediante el auxilio de una tuerca o palomilla, provocar la fijación de placa y plafón, continuando los conductores su recorrido por el alma del



336119

precitado casquillo. A su vez, esta misma placa lleva dos lenguetas troqueladas y embutidas en otras tantas ventanas de la misma placa, las cuales al encajar en las embuticiones a modo de puente de la primera de las placas citadas son las que efectúan la labor de fijación propiamente dicha.

Para mayor facilidad en las descripciones y su mejor comprensión, nos vamos a referir a continuación a unos dibujos que se adjuntan a la presente memoria y que, a título de ejemplo explicativos, no limitativos, representan unos perfeccionamientos en los dispositivos de fijación para apliques murales, realizados de acuerdo con la presente solicitud.

Dicho dibujo, muestra en la Figura 1ª., una sección longitudinal completa de un dispositivo de fijación al que se le han incorporado los presentes perfeccionamientos, en posición de servicio.

La Figura 2ª., es una vista en alzado de una de las placas componentes del susodicho dispositivo de fijación, mientras que en la Figura 3ª., se ha representado la vista en planta de esta placa.

La Figura 4ª., se corresponde con otra vista en alzado de la segunda placa integrante del dispositivo de fijación, mostrándose asimismo en la Figura 5ª., la vista en planta de esta segunda placa.

Según tales figuras, los perfeccionamientos en los dispositivos de fijación para apliques murales objeto de la presente patente comprenden el hecho de disponer de sendas placas -1 y 2- ambas dotadas de aletas laterales -3, 3a y 4 y 4a-, que hacen de guías de las mismas, estando destinada la placa -1- a superponerse contra el muro -5- haciendo coincidir su orificio central -6- con el hueco -7- practicado en dicho muro -5- de donde emergen los cables conductores -8-. Esta misma placa -1- lleva a su vez otros dos orificios extremos -9 y 10- que permiten el paso de otros tantos elementos de fijación -11 y 12- al propio muro, mientras que en las zonas intermedias entre los orificios -6, 9 y 10- respectivamente se han situado en la misma placa -1- unas embuticiones recortadas



-4-

-13 y 13a- a modo de puente que se corresponde con las zonas de fijación propiamente dichas.

- 5.- Por otra parte, se extienden igualmente estos perfeccionamientos al hecho de disponer la otra placa citada -2- superpuesta en la superficie trasera del plafón principal -14- del correspondiente aplique mural, el cual irá dotado en un punto de esta superficie trasera de un casquillo -15- hueco para permitir el paso de los precitados conductores -8-, y exteriormente fileteado según -16-, con el fin de que al hacer pasar el orificio -17- de la placa -2- sobre dicho casquillo y aplicarle a éste una palomilla o tuerca 18- se consiga la fijación de ambos elementos plafón -14- y placa -2-.
- 10.- Para conseguir el efecto de fijación deseado, en cuanto al conjunto se refiere, esta placa -2- es esencial que vaya dotada de unas aberturas -19 y 19a- de las que se han proquelado y embutido sendas alambres -20 y 20a- que a modo de gancho son susceptibles de encajar en las embuticiones a modo de puente -13- de la caja -1- consiguiendo el enganche de ambas placas entre sí, con la posibilidad rápida de desmontaje sin más que deshacer el engatillado de las lengüetas -20 y 20a- en las embuticiones -13 y 13a- respectivas.
- 15.-
- 20.- Todo cuanto no afecte, altere, cambie o modifique la esencia de los perfeccionamientos en los dispositivos de fijación para apliques murales descritos, será variables a los efectos de la actual solicitud.

NOTA

- 25.- En resumen, la presente solicitud recaerá sobre las siguientes reivindicaciones:

- 1a.- Perfeccionamientos en los dispositivos de fijación para apliques murales, caracterizados esencialmente porque de las dos piezas que integran uno de tales dispositivos, una de ellas lleva medios para su fijación al muro, así como un orificio central de paso de los conductores, y medios para el anclaje, con carácter desmontable, de la otra pieza destinada a acoplarse en el plafón tra-
- 30.-



336119

sero del correspondiente aplique mural, lo que se realiza con la colaboración de un elemento roscable en el casquillo central fileteado que emerge traseraamente de dicho plafón y que es de constitución hueca para seguir permitiendo el paso de los precitados conductores.

5.-

2a.- Perfeccionamientos en los dispositivos de fijación para apliques murales, de acuerdo con la reivindicación anterior, caracterizados asimismo porque el anclaje entre las dos piezas integrantes de dichos dispositivos, se efectúa mediante el enganche de unas

10.-

lengüetas, troqueladas y embutidas a modo de gancho en unas ventanas practicadas en la pieza unida al aplique, en sendas embuticiones transversales, dobladas a modo de puente, existentes en la pieza superpuesta al muro.

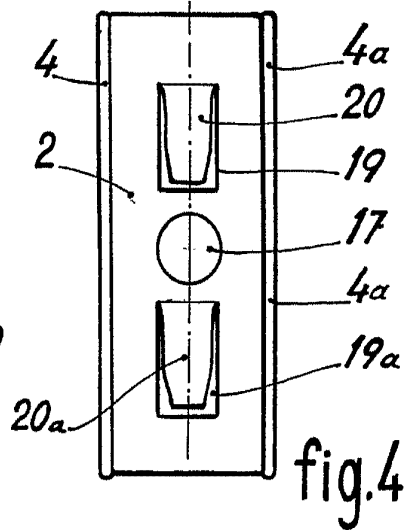
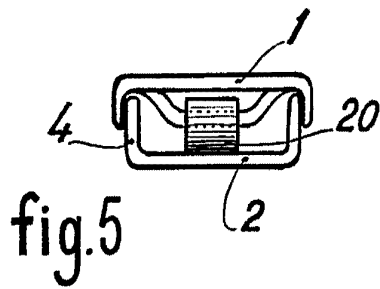
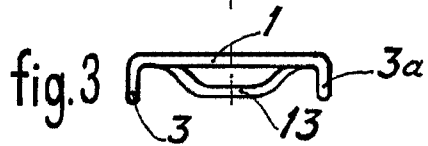
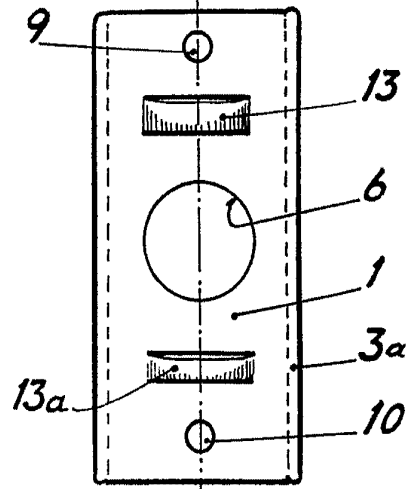
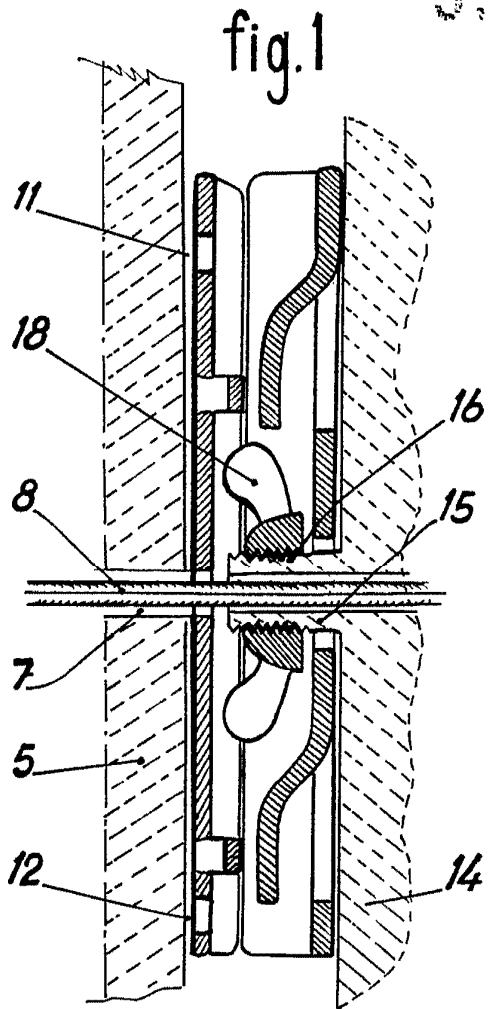
15.-

3a.- PERFECCIONAMIENTOS EN LOS DISPOSITIVOS DE FIJACION PARA APLIQUES MURALES.

Según se describe en la presente memoria que consta de cinco hojas escritas a máquina por una sola cara y dibujos.

Madrid a 26 de enero de 1967

336119



Escala variable

26 ENE 1967