

336083³

2-



336083

PATENTE DE INTRODUCCION

que por diez años, para España y sus Posesiones, se solicita a favor de la Firma: CILASA, COMPAÑIA INTERNACIONAL LATINO-AMERICANA, S.A., entidad española, domiciliada en MADRID (ESPAÑA), calle Princesa, núm. 1, por: "METODO E INSTALACION PARA LA CRIANZA Y REPRODUCCION DE CERDOS EN REGIMEN DE ESTABILACION".

Memoria Descriptiva

La presente memoria se refiere a la creación de una explotación especializada para la crianza industrial de cerdos reproductores.

La invención prevé la aplicación del método, a base de los siguientes puntos:

- 5
- Una mayor industrialización de la producción zootécnica.
 - Una técnica ganadera que ofrezca una garantía segura para una producción satisfactoria cuantitativa, cualitativa y económicamente.
 - Un programa de producción bien definido, que resuelva en perfecta armonía todos los problemas de organización de la zootécnica industrial, como son: mano de obra, alimentación, profilaxis, control de la producción, etc.
- 10

336083



- La creación de locales con las instalaciones necesarias que utilizan do un mínimo de mano de obra produzcan el mayor rendimiento.
- Conviene subrayar este último punto, en el sentido de que la inven-
15 ción permite ofrecer, locales completamente prefabricados con las ne-
cesarias instalaciones para la explotación del cerdo. El prefabricado,
de rápido montaje, se adapta a cualquier explotación pequeña ó grande,
asegurando las condiciones ambientales más favorables para obtener el
mayor rendimiento de los animales.

20 Para la mejor comprensión de las características y ventajas de
este método y de su instalación peculiar, en lo que sigue se hace refe-
rencia a un caso práctico, no limitativo.

Capacidad de explotación y capacidad de producción

25 La explotación de cerdos reproductores, de que se trata en el
presente ejemplo, tiene capacidad para albergar a los siguientes anima-
les:

548 cerdas de vientre en actividad reproductora, de las cuales 120 en
la fase de parto y lactancia, y el resto en la fase de fecundación y ges-
tación.

30 2.400 cochinitillos desde el nacimiento hasta 25 kgs. de peso distribui-
dos así según su edad: 1.200 desde el nacimiento hasta los 27 días, y -
1.200 desde 27 días hasta 65.

100 cerditos para sementales desde un peso de 25 kgs. hasta 120 kgs.

10 verracos en edad reproductora.

35 4 verracos para sementales desde 25 a 120 kgs.

La producción de la explotación se regula mediante un sistema de pro-
ducción continua que cada 10 días provee.

La fecundación de un grupo de cerdas (38 cerdas por grupo).

40 La maduración de un grupo de 300 cochinitillos (de 25 kgs) hijos de un -
grupo de cerdas.

La capacidad de producción al año es de 10.950 cochinitillos de 25 Kgs.
de peso vivo.

La capacidad anual de sementales es de 250 cerdas y 10 verracos, todo -

336083

26 ENE 68



ello previsto con un amplio margen de seguridad.

45 El número de cerdas de vientre y de verracos para desechar cada año, puede alcanzar como máximo estas cifras:

- Cerdas de vientre 250 cabezas
- Verracos 10 cabezas.

Programa de producción:

50 Generalidades

En la programación de una ganadería industrial de cerdos reproductores, tiene una fundamental importancia el método de organización de la reproducción. De esto, por tanto, depende el grado de influencia de toda la economía de la explotación, rindiendo más ó menos eficientemente el programa técnico, sanitario, la utilización del ambiente y el empleo de la mano de obra. Hay dos métodos fundamentales para la reproducción porcina y son los siguientes: El método estacional y el método continuo.

55

Método de reproducción estacional

Puede definirse como natural. Ha representado en el pasado la principal forma de reproducción. Como en el cerdo salvaje, la época del parto anual coincide con las estaciones: primavera y otoño.

60

Son diversos los aspectos negativos de este método: una cantidad demasiado elevada de local especializado respecto al periodo de utilización, un empleo de mano de obra no constante (la fase que absorbe más mano de obra es el parto, la lactancia y el destete), necesita disponerse de obreros eventuales durante estos periodos, perjudicando la especialización de la mano de obra.

65

Expone excesivamente la economía de la explotación a las fluctuaciones del mercado.

70

Dificulta la aplicación de un eficiente programa técnico-sanitario.

Método de la reproducción continua

Tiene como objetivo el obtener en la explotación, a intervalos breves y regulares, la producción de cerditos.

75

Requiere:



33608320

La formación de varios grupos de cerdas (en relación con la capacidad prevista en la explotación).

La unísona fecundación de los animales que constituyen un grupo.

Un intervalo de tiempo desde la iniciación de la fecundación de un grupo a la del otro.

La creación de locales especializados para cada fase del ciclo reproductivo.

Un plan orgánico general que prevea la utilización continua de cada local.

La moderna explotación industrial de los cerdos emplea el método continuo de reproducción, obteniendo notables beneficios.

Los locales especializados vienen contruídos con las medidas estrictamente indispensables y utilizados de manera continua.

El programa técnico sanitario tiene una más fácil realización. En efecto, el local está ocupado por un grupo de animales de la misma edad o que se encuentran en una misma fase del ciclo reproductivo, según el concepto "todo lleno ó todo vacío".

El empleo del local especializado, para cada fase del ciclo reproductivo, permite exigir limpieza y desinfección al final de cada fase. Los microbios ambientales y parásitos son las primeras causas del quebranto de muchas explotaciones industriales y de esta manera vienen atenuados ó eliminados.

La mano de obra se utiliza de forma continua, con la posibilidad de una mayor especialización.

El nacimiento de los lechones, ó cerdos, de manera regular permite que se puedan vender en el mercado sin interrupción.

Por tanto queda así asegurada la perspectiva de conseguir precios superiores a los de la producción estacional.

Para organizar la reproducción continua, es indispensable disponer de una inteligente y capaz dirección, que elabore un plan de reproducción, para ser aplicado con método. Será por tanto preciso:

- Establecer el tiempo máximo para fecundar un grupo de cerdas. Según la

336083



invención el tiempo máximo para fecundar un grupo relativamente numeroso de cerdas (20-60 cerdas) es de 10 días.

110 - Establecer el tiempo que media, según los diversos grupos, entre una y otra fecundación. Este intervalo debe ser el más breve posible y según nuestra experiencia, corresponde al tiempo empleado para fecundar un grupo de cerdos, es decir unos 10 días.

115 - Establecer la duración de la fase del ciclo de reproducción de un grupo de cerdas y el periodo de utilización del local especializado para cada fase:

La duración de la fecundación y gestación es constante, mientras que la fase del parto y lactancia, y la fase de destete varían en relación a la aplicación del método de destete precoz o normal.

120 Según la invención la duración óptima de la fase de lactancia debe ser de 27 días. De este modo es posible dosificar las exigencias técnicas, sanitarias y económicas de la explotación. La utilización de los locales especializados no debe hacerse cuando menos hasta después de 5 días, tiempo este necesario para la limpieza y desinfección.

125 La elaboración de estos datos, con referencia a la capacidad prevista en la explotación, permitirá fácilmente determinar:

- el grupo de cerdos.
- la estabilidad de cada uno de ellos.
- el programa de producción.

130 - la sucesión de la utilización de los locales especializados por cada grupo de cerdos.

Aplicación del método para la organización de la reproducción continua en una explotación tipo, de cerdos reproductores.

Planteamiento de los elementos del problema

135 1º) Capacidad total de la explotación 548 cerdas de vientre.

2º) Número de grupos de cerdas: 16.

3º) Número de cerdas por grupos: 30-38.

4º) Periodo de tiempo necesario para fecundar un grupo de cerdas: 10 días.

140 5º) Intervalo de tiempo desde la iniciación de la fecundación de un grupo a otro: 10 días.

336083



6ª) Duración de la fase del ciclo reproductivo de cada grupo de cerdas:

- fecundación y gestación 115 días.
- 145 - parto y lactancia 35 días.
- destete 35 días.

Siguiendo la línea básica de la presente invención, cuando en una explotación se aplica el método de la reproducción continua, la fecundación de un grupo de cerdas se distribuye del siguiente modo:

	<u>Días-</u>	<u>% de cerdas cubiertas</u>
150	1ª	0
	2ª	0
	3ª	0
	4ª	10
155	5ª	20
	6ª	24
	7ª	20
	8ª	10
	9ª	5
160	10ª	3

Con esto se consigue que el grupo de cerdas que se encuentran en la fase más avanzada de gestación (1,1%) parirán un día después de terminar la fase. El otro grupo (3%) que se encuentra en fase menos avanzada parirá 10 días después.

165 Estos días (de 1 a 10) sirven como margen de seguridad a fin de impedir que las cerdas paran en el local especializado para la fecundación y gestación, y para permitir a las mismas ambientarse en el local especializado para el parto y la lactancia.

Al final de la fase de parto y lactancia, la edad de las cerdas oscila desde 25 a 33 días.

Al final del destete la edad de los carditos oscila desde 61 a 69 días.

7ª) Duración de la utilización de los locales para cada fase del ciclo reproductivo.

336083



175

Comprende:

- El periodo de tiempo que cada local es ocupado por cada grupo de animales.

180

- El periodo de tiempo empleado para la limpieza y desinfección cuando el local está vacía, y antes de que vengan a ocuparlo otro grupo de animales. Tendremos por consiguiente:

- Fecundación y gestación - 115 días.

- Parto y lactancia 35 + 5 días (estos cinco son empleados para la limpieza y desinfección).

185

- Destete 35 + 5 (estos 5 días son empleados para limpieza y desinfección).

- Plan orgánico de la reproducción continua.

Proceso tecnológico:

Condiciones generales

190

La zootecnia es al mismo tiempo ciencia, arte e industria. Es ciencia en cuanto a cada tendencia productiva en general (y la zootecnia en particular) necesita de todos los conocimientos que los descubrimientos científicos ponen a su disposición. Es arte, en cuanto a la contribución humana, que en esta como en todas las actividades, no debe ser mecánica, sino consciente y creativa. Es Industria en cuanto al proceso productivo, debiendo ser profundamente racional y ligado a una precisa finalidad económica.

195

200

Para colocar la zootecnia en el área natural de la industria, es preciso dotarla de instrumentos precisamente apropiados a la finalidad que se prefijó. Ello implica una elevada especialización de los operarios utilizados, a fin de obtener una intensa y racional utilidad de toda su capacidad y posibilidades.

Tarea del hombre es la de vigilar el proceso productivo, de mantenerlo en determinado modo específico ya preordenado, y de conducirlo en su realización.

205

El proceso tecnológico que anima la zootecnia industrial, debe apoyarse sobre un plan preciso, en el que la función esté ya prevista: -

336083



abandono de lo supérfluo e improductivo, fijación de la finalidad económica, límite mínimo al margen del error.

210 Este es el criterio informador del proceso tecnológico que aquí se describe, se detallan ahora los elementos fundamentales:

- Locales.
- Alimentación.
- Higiene.
- Profilaxis.

215 Locales

El método para la explotación industrial de los cerdos prevé la estabulación permanente, en locales adecuados para cada fase del ciclo reproductivo.

- Locales para la fecundación y gestación
- 220 - Locales para el parto y lactancia
- Locales para el destete y las crías.

De cuanto se ha expuesto acerca del modo de organizar la explotación tipo, la construcción del local está prevista de la siguiente manera:

225 Locales para la fecundación y gestación

Son capaces de albergar:

- 11 grupos de cerdas en estado de gestación.
- 1 grupo de 38 cerdas en vías de fecundación.
- 1 grupo de 38 cerdas recién separadas de las crías.
- 230 - 1 grupo de cerdas dispuestas para la fecundación.
- 100 cerditos para sementales.
- 10 verracos.
- 4 verracos jóvenes para sementales.

235 Está todo estudiado y experimentado a fin de crear, durante la fase de fecundación y gestación, las mejores condiciones de vida. Su característica fundamental, deriva de la combinación de los elementos positivos del pastoreo y de la estabulación permanente. Cada animal tiene plena libertad de moverse en el verdadero refugio propio, o en un amplio re-



336083

20 Ene 1973

240 cinto externo, Este local se designa como "cochiguera semi-abierta" y -
tiene las siguientes características:

Orientación

El eje mayor está orientado de este a oeste y la fachada sur -
tiene la mayor exposición solar.

Distribución

245 El local se subdivide en dos zonas:

- zona de reposo
- zona de ejercicio.

Zona de reposo

250 Con techo cubierto. Las paredes están formadas por paneles pre-
fabricados en cemento, con material termoaislante interpuesto (sandwich);
el pavimento tiene 5 capas, de las cuales una es de material termoaislante
que la hace cálido e impermeable; la techumbre que tiene también material
aislante, como el empleado en la pared en el pavimento y en el techo, está
255 determinada por el cálculo teórico del aislamiento térmico del local y -
depende de las condiciones climáticas locales. La pendiente del pavimento
conduce los líquidos hacia una poceta, enlazada mediante un pequeño canal
al alcantarillado principal.

Zona de ejercicio

260 Está formada por una gran superficie externa, pavimentada a lo
largo de la fachada sur, de la zona de reposo; la pendiente del pavimento
converge hacia dentro, debajo del cual discurre el alcantarillado. La zo-
na de ejercicio está delimitada; al sur con el comedero provisto de los -
dispositivos móviles para el racionamiento, al norte con la pared de la -
zona de reposo, al este y al oeste con un sistema de racionamiento forma-
265 do por un murete de 60 cm. de alto con enrejado divisorio formado por tu-
bos de hierro.

En esta zona se utilizan dos tipos de apartamentos:

- Apartamentos individual exclusivamente para verracos.
- Apartamentos para grupos de 10-30 cerdos (cerdas de vientre y crías
270 machos y hembras).



336083

La entrada en el apartamento se realiza mediante una puerta de verja situada en la misma línea del comedero. Otra puerta construida con material de fábrica, permite encerrar a los animales en la zona de reposo o pasar de un apartamento al otro.

275 El comedero

Es de sección trapezoidal. Sobre el comedero están instalado un dispositivo móvil que permite ó impide el acceso de los animales.

En cada apartamento está previsto un comedero de longitud proporcionada a su amplitud. Cada comedero está dotado de un dispositivo para el suministro mecánico de los alimentos líquidos.

280 Pasillo de servicio

Está situado paralelamente a los comederos, en la parte exterior de la zona de ejercicio.

Alcantarillado

285 Tiene la función de recoger y conducir fuera del local las materias líquidas y sólidas. Está formado por los siguientes elementos:

- Un canal principal de recogida y conducción, que recorre la zona de ejercicio en toda su longitud.
- Pozos de recogida, dotados de una rejilla al nivel del suelo, dispuesto a lo largo del canal principal. En estos pozos, durante la limpieza, se introducen las deyecciones.
- Depósito de expulsión, puesto en la cabecera del canal de recogida. Está formado por un depósito de capacidad proporcionada a la longitud de la pocilga el cual, mediante la acción de un cierre rápido, introduce agua a presión en el canal.

290

El local que se ha descrito sirve de alojamiento a los cerdos durante la fecundación y la gestación, a los verracos, a los cerdos pequeños y a los machos de remonta.

300

En ellos pasa la cerda toda su vida, a excepción del breve período que media entre el parto y la lactancia.

En relación con la explotación se ha indicado que la estancia de los animales en el recinto externo, varía según las estaciones: en el invierno es de cerca de 8 horas, en primavera de 16, en verano de 12. El

336083



305 movimiento de los animales es mayor cuando se les suministra forraje verde.

Durante los periodos muy fríos los animales pueden estar encerrados en la zona de reposo.

Capacidad de los locales

310 Está prevista una capacidad de alojamiento para el siguiente número de animales:

- 418 cerdas preñadas divididas en 11 grupos. Cada grupo comprende 38 cerdas.
- Un grupo de 38 cerdas recién separadas de las crías.
- Un grupo de 38 cerdas de reserva dispuestas para la fecundación. Este grupo constituye una cantera permanente, necesaria para fecundar un grupo de 38 cerdas cada 15 días.
- 38 cerdas en vías de fecundación.
- 100 cerditos para reproducción (de un peso de 25 kgs. a 110 kgs.)
- 10 cerdos en actividad reproductora.
- 320 - 4 cerditos para reproducción.

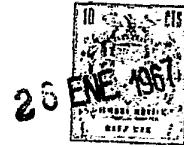
La dimensión total de los alojamientos deberá ser tal que pueda albergar un grupo único de cerdos. Según la invención la capacidad óptima de un alojamiento para cerdos reproductores oscila dentro de los siguientes términos:

- 325 - Cerdas de vientre en actividad reproductora 10-20.
- Verracos para remonta 20-30
- Verracos en actividad reproductora 1.

330 A fin de crear alojamientos idénticos que puedan servir para distintas categorías de animales son aconsejables dos tipos de alojamientos:

- 1º tipo "Alojamiento para cerdas de vientre". Aloja:
 - 19 cerdas en plena actividad reproductora. Un grupo de 38 ocupa dos alojamientos.
 - 25 carditas de remonte.
- 335 2º tipo "Alojamiento para verracos". Aloja:

336083



- 1 verraco en actividad reproductora
- 4 cerditos para remonte (peso de 25 a 120-130 kgs.)

Situación de los locales para la fecundación y gestación

340 Como se ha dicho anteriormente, para una explotación de 548 cerdas, son necesarios 3 locales para la fecundación y gestación.

Estos 3 locales están situados paralelamente el uno al otro. -
Un pasillo de servicio enlaza uno con otro.

Locales para el parto y lactancia

Concepto general

345 Están formados por cuatro sectores, cada uno dotado de tantos alojamientos individuales como cerdas formen el grupo.

El local para el parto y lactancia, de acuerdo con la invención ha nacido del estudio de las técnicas modernas en el campo de la -
porcicultura y de la experiencia de las explotaciones.

350 Satisface por tanto todas las exigencias ambientales, organizativas y sanitarias de esta delicada fase de la reproducción de los cerdos.

Orientación

El eje mayor se dispone en la dirección norte-sur, a fin de obtener la mayor exposición solar de la fachada este-oeste.

355 Distribución

El local está dotado en toda su longitud de un comedor central de servicio, al lado del cual se sitúan dos filas de alojamientos.

Distribución de la superficie de las ventanas y de la superficie del suelo

360 Esta relación es de 1:10 y cubre perfectamente las exigencias -
necesarias para este tipo de locales: proporcionar la más amplia exposición solar y limitar durante el invierno la dispersión del calor a través de las ventanas.

- Temperatura ambiente 10-17°C.
- Temperatura en el espacio a disposición de las crías (28°C. al nacimiento, reduciéndose 2° por semana de edad de la camada).

365

Para satisfacer esta particular exigencia de las crías está prevista la instalación de una lámpara de rayos infrarrojos, mientras la temperatura



peratura del ambiente está regulada por aislamiento térmico, por instalación de ventilación y por instalación de calefacción.

370

El aislamiento térmico debe ser tal que reduzca al mínimo la dispersión del calor: las paredes son paneles prefabricados de cemento con material termoaislante interpuesto (sandwich); el pavimento está también térmicamente aislado; la cubierta está constituida íntegramente de material termoaislante. El material aislante aplicado, está protegido por una capa impermeable a la penetración del vapor de agua y de una duración prácticamente ilimitada.

375

380

La implantación de calefacción es indispensable en los lugares que tienen un clima invernal rígido. En los locales especializados para el parto y la lactancia, la densidad animal es más baja y por tanto la producción de calor resulta reducida. Incluso en un local bien aislado, cuando en el exterior hay una temperatura baja y se respeta la exigencia de ventilación local, el calor animal no se consigue que sea suficiente para crear un nivel de temperatura comprendido entre 10 y 16°.

La instalación de ventilación

385

Está prevista la ventilación de tipo dinámico. La ventilación estática se descarta por estar demasiado sometida a la marcha atmosférica. La instalación funciona a presión, es decir, mete aire en el local. Está formada de los siguientes elementos:

390

395

- Canal de aspiración del aire exterior construido en chapa galvanizada.
- Ventilador centrífugo (turbina) accionado por un motor eléctrico.
- Canal de distribución del aire en el local, construido en chapa. Es un canal de dimensiones adecuadas para recorrer el local en toda su longitud y está instalado sobre el pasillo central. A lo largo de este canal, están dispuestas las bocas de distribución del aire, regulables en volumen y dirección. La capacidad de ventilación de la instalación, varía con relación a las condiciones climáticas exteriores, y es la siguiente:

Renovación total del aire en el local nº de veces por hora

400

Verano	12
Primavera	6
Invierno	5

336083 26



La instalación de calefacción

Es la misma que la instalación de ventilación. Está formada por los siguientes elementos:

- 405 - Quemador de gasolina de dimensiones y capacidad variables, según las exigencias de calentamiento de la instalación.
- Bomba de alimentación del combustible al quemador (bomba con motor eléctrico).
- Nebulizador del combustible.
- 410 - Cámara de combustión para el aire caliente.

El encendido y la duración de funcionamiento de la instalación de calefacción se regula automáticamente mediante un termostato.

Los aparatos para calefacción y ventilación forman una única - instalación. En el periodo frío los aparatos funcionan combinados. En el
415 periodo cálido funcionan sólo los aparatos de ventilación. La capacidad de la instalación de calefacción, está en relación con la necesidad máxima de calorías por hora y por local. La instalación funciona 24 horas al día.

Alojamiento para parto y lactancia

420 El alojamiento de parto y lactancia está formado por una jaula para el parto y un pequeño recinto, que sirve para el manejo de la cerda.

La jaula del parto

Está estudiada, proyectada y experimentada en todos sus aspectos, generales y particulares, a fin de obtener un instrumento racional,

425 El departamento central, que aloja a la cerda, está limitado lateralmente por tubos galvanizados, casi sin soldaduras, consiguiéndose con ellos juntos un alto grado de solidez y que se pueda desmontar y montar. El tubo inferior es regulable en altura a fin de permitir a las mamas de la cerda tumbada sobresalir hacia el compartimiento de las crías.
430 Al mismo tiempo, estando la cerda echada, impide que pueda darse con el dorso bajo la barra; y que al levantarse se dañase seriamente.

La parte posterior del departamento central está limitada por una varje en tubo galvanizado, provista de red metálica y de dos barras salva-cerditos sobresalientes hacia el mismo compartimiento.

336083

26



435 Los dos compartimientos laterales están limitados por un lado, por el tubo del compartimiento central y por el otro lado, por una ligera divisoria en chapa galvanizada y en la extremidad posterior por dos puertas con red metálica.

440 Las tres puertas de red metálica, situadas en la extremidad libre de la jaula, permiten una amplia visibilidad y facilitan la inspección desde el pasillo de servicio.

En la jaula de parto está instalado un comedero, un bebedero para cerditos y una lámpara de rayos infrarrojos.

El comedero

445 Es autoalimentador, de tolva, aplicado a la verja que limita uno de los dos compartimientos para cerditos.

Por su dimensión, puede alimentar una camada de crías desde el primer día de su vida, y viene abastecido cada 7 días. Sus características son las siguientes:

- 450 - Regula la cantidad de alimento en la tolva del comedero.
- Impide la caída de la comida del comedero.
- Impide que los cerditos ensucien la comida con las deyecciones.

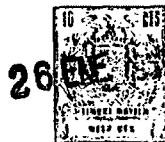
El bebedero

455 Está construido de fundición de hierro galvanizado, y está instalado en la extremidad posterior del segundo compartimiento de cerditos. Funciona a nivel constante, sirve para dos compartimientos adyacentes y está introducido en la conducción de agua a presión sin intervención de los operarios.

460 El recinto para el manejo de las cerdas tiene una forma casi cuadrada. Está delimitado por tres de sus lados, por tubos de hierro galvanizado y por el lado de la parte posterior por la jaula del parto.

En este recinto está dispuesta: una puerta de acceso al alojamiento desde el pasillo de servicio, un comedero para la alimentación líquida de las cerdas y un sumidero con su correspondiente rejilla para la 465 inmersión de las deyecciones en el alcantarillado.

La lámpara de rayos infrarrojos



336083

Es de 250 waticos. Está dispuesta en el centro del departamento de los cerditos, donde está instalado el comedero y sirve para dos compartimientos adyacentes.

470 En el suelo de la jaula de partos, está pregiata una pendiente que es más acentuada en la parte correspondiente al cuarto trasero. Así se facilita el escurrimiento y conducción fuera de la jaula de la orina y de las deyecciones, y así los cerditos puedan vivir en un ambiente más saludable.

475 Pendiente y alcantarillado del local

Todo el sector dispone de una pendiente racional que conduce rápidamente los materiales líquidos al alcantarillado.

El alcantarillado está formado de los siguientes elementos:

480 - Alcantarillado: construido por dos canales en tubo de cemento que discurren por debajo de la zona de ejercicio de la cerda.

- Pozos de inmersión: El alcantarillado en correspondencia con cada alojamiento, está dotado de un pozo de inmersión protegido por una rejilla móvil (estos pozos durante la limpieza reciben todos los excrementos).

485 - Depósito de expulsión: Es un depósito instalado debajo del techo del local y comunicado con el alcantarillado mediante un tubo provisto de "cierre rápido". El agua entra en el alcantarillado con un volumen y presión regulados por el cierre, y arrastra consigo todo el material sólido depositado.

490 Los locales para el parto y lactancia en relación con la explotación industrial.

El local del parto y lactancia de acuerdo con la invención tiene de a crear las condiciones ideales para conservar el mayor número de cerditos en el mejor estado de salud, respondiendo ampliamente a los requisitos de organización de la explotación industrial.

495 Tiene una distribución racional y está equipado con todos aquellos elementos y dispositivos que permiten una fuerte reducción de la mano de obra general y especializada.



336083

500 Justamente por esto, mientras en la pocilga tradicional el alto grado de especialización del obrero, el sentido de responsabilidad, la observación inteligente, constituyen otros tantos factores determinativos - de la producción, en el local-pocilga de la invención con obreros menos - especializados, con tal que, según un programa bastante simple de trabajo, estén en condiciones de aplicar una técnica eficiente de explotación.

505 Esto depende de diversos factores anteriormente citados, es decir:

- Regulación automática, mediante termostato y medidores de la temperatura, de la ventilación y de la humedad.

510 - Jaulas de parto que no requieran ninguna asistencia durante el parto y lactancia, lo cual es muy bueno para los cerdos excitables.

Durante el parto, los cerditos a medida que nacen, secado el - cordón umbilical corren bajo la lámpara de rayos infrarrojos, hacia la - cual son atraídos por la luz y el calor. Cada 24 horas el operario recoge a los cerdos, los pesa los talla a todos e identifica, desinfecta el cordón umbilical y los marca, poniéndoles en el alojamiento junto a la cerda. Si es necesario separa algún cerdito de la camada más numerosa y lo agrega a la menos numerosa.

515 Durante la lactancia la camada no requiere ninguna asistencia y están todos asegurados de peligro de aplastamiento.

520 La pendiente natural del suelo de la jaula del parto, favorece una pronta eliminación de las deyecciones y de la orina, reuniéndolas en el alcantarillado. Por medio del dispositivo de cierre, antes citado, todo el material viene conducido al pozo de decantación situado en el exterior.

525 - Bebedero a nivel constante.

- Comedero autoalimentador.

Capacidad del local para el parto y la lactancia

530 Aplicando el método de la reproducción continua y prevista una capacidad del local para el parto y lactancia tal, que pueda alojar 4 grupos de 30 cerdas, divididas en 4 sectores. Cada grupo de cerdas de número

336083



inicial de 34 (durante la fase de fecundación) viene reducido al número de 30. Del remanente generalmente una parte en celo y otra parte se descarta durante el parto. Las crías vienen entonces a dotas de otras cerdas al mismo grupo.

535 Por tanto la capacidad total del local especializado para el parto y la lactancia es de 120 cerdas.

Situación de los locales para el parto y la lactancia

540 Como se ha expuesto antes, para una explotación de 548 cerdas, son necesarios dos locales para parto y lactancia, de capacidad cada uno de 60 cerdas. Los dos locales están distribuidos paralelos el uno al otro. Un pasillo de servicio situado entre los dos permite el acoplamiento.

Capacidad de un local para el parto y la lactancia

545 La capacidad óptima de un local para el parto y la lactancia es de 60 cerdas, que comprenden el número de cerdas que durante el parto y lactancia pueden ser asistidas por un operario en 8 horas de trabajo, con el empleo de los equipos de la invención. En la explotación del presente proyecto están previstos dos locales, en cada uno de los cuales están instaladas 60 alojamientos (30 para cada sector).

550 Distribución de un local para el parto y la lactancia

El local está dividido en 2 sectores mediante una habitación que sirve para preparar los alimentos. Cada sector está atravesado por un pasillo de servicio al lado del cual están dispuestas dos filas de 15 alojamientos.

555 Locales para el destete de carditos

Es un local que sigue de cerca el esquema de la pocilga danesa pero con alguna variación, a fin de hacerlo idóneo a la explotación de los carditos destetados precozmente.

560 El local está recorrido en toda su longitud y en un lado, de un pasillo de servicio desde el cual se pasa a los alojamientos dispuestos transversalmente al eje mayor del local. Cada alojamiento está dividido en dos zonas:

- Zona de reposo, dispuesta al lado del pasillo de servicio.

336083 2



- Zona de deyecciones, dispuesta al lado del muro opuesto al pasillo.

565

La zona de reposo tiene el pavimento elevado con respecto a la zona de deyecciones y está dotada del conveniente aislamiento térmico y de pendiente.

La zona de deyecciones está situada sobre un plano más bajo - que la zona de reposo.

570

La creación de dos zonas colocadas por encima, induce al cerdo a depositar los excrementos casi exclusivamente en la zona de deyecciones, determinando las mejores condiciones de higiene en la zona de reposo, donde el animal pasa la mayor parte del tiempo. Además facilita la operación de limpieza diaria que reservando prácticamente casi 1/4 del local que viene exigida por haber entretenido al animal en la zona de reposo.

575

Orientación

El eje mayor está orientado en la dirección Norte-Sur a fin de obtener una igual duración de exposición solar en la fachada Este-Oeste.

580

Distribución de la superficie de las ventanas y superficie del pavimento.

La superficie total de las ventanas corresponde al 1/10 de la superficie del suelo.

585

Para el aislamiento térmico, para la instalación de ventilación y de calefacción, está prevista, también, la solución descrita en los locales para el parto y lactancia.

Los locales de acuerdo con la invención para el destete de cerditos en relación con la explotación industrial.

590

Los locales para el destete de cerdos, con el necesario equipo y concebidos como queda dicho, resuelven múltiples problemas de la explotación industrial.

La formación de grupos de 30 cerditos permite formar grupos de peso uniforme y así también los cerdos más pequeños pueden ser reunidos juntos con mayor posibilidad de desarrollo.

595

Las condiciones climáticas del local (temperatura, ventilación, humedad) adecuadas a las exigencias de estos jóvenes animales constituyen un elemento también importante para el fin del crecimiento, de la salud y de la transformación de los alimentos.

336033



600 El método de suministrar los alimentos (secos y ad libitum) y del agua (bebedero con válvula a presión) crean las mejores condiciones de higiene para el alimento y bebida.

La instalación de equipo especializado permite reducir el empleo de mano de obra.

Alojamiento para cerditos destetados

605 El local está dividido en alojamientos dispuestos a los lados del pasillo de servicio. Cada alojamiento tiene la capacidad de albergar un grupo de cerdos destetados desde un peso de 2 kgs. hasta 20-25 kgs.

En cada alojamiento está previsto el equipo especializado para la explotación de los cerditos destetados precozmente; divisiones, comederos, bebederos.

610 Divisiones

La divisoria transversal está construida con materiales enlucidos (hasta una altura de 1 m.) la longitud está construida con galvanizado. Por cada alojamiento hay prevista una puerta para el acceso desde el pasillo de servicio.

615 Comedero

620 Es un autoalimentador de tecla, formado de dos elementos e instalado junto al pasillo. Estos aparatos están estudiados y experimentados para el suministro de alimentos secos. Deja caer en el comedero nueva comida a medida que ésta va siendo consumida por los cerdos, evita la pérdida de la comida del comedero. Impide a los cerdos depositar la orina y el estiércol en la comida misma.

Bebedero

625 El bebedero está instalado en el centro de la zona de deyecciones, contra el muro. Funciona con agua corriente mediante una válvula a presión. Tiene una escasa capacidad para que los cerditos apaguen en él la sed, estando obligados a beber toda el agua que cabe en el pocillo y así los animales tienen siempre a su disposición agua limpia.

Situación de los locales especializados para el destete de los cerdos.

Mediante el método de la reproducción continua, está prevista



336083

630 una capacidad del local especializado para el destete, tal, que albergue a los cerdos nacidos de 4 grupos de cerdas. Por cada grupo de cerdas el presente programa de producción prevé al llegar al destete 300 cerdos.

Por tanto, la capacidad de los locales para el destete será de 1.200 carditos.

635 Cantidad de edificación en relación a la capacidad de los locales para el destete

De acuerdo con la experiencia adquirida, la capacidad óptima de un edificio para el destete de 600 carditos, correspondientes al número que puede ser asistido por un operario en 8 horas de trabajo, empleando equipos e instalaciones de la invención.

640 En un proyecto para el destete, de acuerdo con la presente invención, están previstas la construcción de dos edificios, en cada una de dichas edificaciones se instalan 20 alojamientos (capacidad 600 carditos). Cada edificación mediante una habitación que sirve de almacén, está dividida en dos sectores. Cada sector está dotado de 10 alojamientos (capacidad del sector 300 cerdos, capacidad del alojamiento 300 cerdas).

645 Disposición general de los locales en la hacienda de cerdos reproductores

La disposición general de los locales está prevista en relación con el ulterior desarrollo y ampliación de la explotación en proyecto.

650 De acuerdo con la invención se prevé, del siguiente modo, 3 métodos de disposiciones de los locales:

- Explotación para una capacidad de 548 cerdos donde no se prevé una posterior ampliación.

655 - Explotación para una capacidad de 548 cerdos, donde se prevé una ampliación con capacidad doble que la inicial.

- Explotación para una capacidad de 548 cerdos, donde se prevé una ampliación del triple de la inicial.

Servicios generales

660 Constituyen elementos esenciales para el funcionamiento de la explotación, el agua, la corriente eléctrica, la red de caminos, el alcantarillado, los medios de transporte, la distribución mecánica de los alimientos, el equipo vario.

336023



Agua

665 En la explotación de la presente instalación (para una capacidad de 548 cardas) son necesarias las siguientes cantidades máximas de agua:

- Agua para bebida de los animales: 23.602 litros.
- Agua para la limpieza general de los locales al término de cada fase del ciclo de reproducción (esto se verifica cada 10 días por cada sector de los tres tipos de local) 4.500 litros.

670 Resúmen de la cantidad máxima diaria de agua necesaria para la explotación en proyecto:

	- Bebida de los animales	23.602
	- Transporte de deyecciones en el alcantarillado	21.000
	- Limpieza diaria de los locales	3.500
575	- Limpieza general de los locales	4.500
		52.602 litros.

580 Esta cantidad corresponde al consumo máximo diario y es utilizada en un 80% en 8 horas, es decir, en el periodo de tiempo que los obreros trabajan. Por tanto, es necesario un manantial que produzca 52.600 litros de agua en 8 horas, igual a 6570 litros por hora e igual 110 litros por minuto.

Corriente eléctrica

La corriente eléctrica es necesaria para la iluminación, para la calefacción y para los motores. El consumo previsto es de 26 kw/h.

585 Red de caminos

La cantidad de caminos varía según la perspectiva de ampliación de la explotación.

Para una explotación de 548 cardas donde no se prevé una posterior ampliación, son necesarios 759 m. lineales de caminos.

590 Alcantarillado de conexión y descarga

El alcantarillado sirve para transportar a campo abierto los materiales provenientes de cada local. En la presente instalación se prevén dos ramas de alcantarillado y descarga, una que sirve al grupo de lo



336083

cales de fecundación y gestación, y otra para el grupo de locales de parto,
695 lactancia y destete.

Las dimensiones del alcantarillado varían en relación a la natu-
raleza e inclinación del terreno, a la presencia al menos de un canal de
descarga y a la eventual previsión de una ampliación de la explotación.

Medios de transporte

700 Está previsto un tractor con un remolque para el transporte de
los cerditos de cada local para el parto y lactancia y de los locales de
destete. De otro tractor podrá servirse también para el transporte de fo-
rraje o ensilados para las cerdas preñadas.

Distribución mecánica de los alimentos líquidos en los locales de fecunda-
705 ción y gestación.

Se prevén dos soluciones:

a) - Explotación de cerdos reproductores para la producción de lechones
para vender con un peso de 25 kgs. Está prevista la construcción de un pe-
queño edificio, que sirve de control de distribución mecánica de los ali-
710 mentos, situado en la proximidad de los locales para la fecundación y ges-
tación.

b) - Explotación de cerdos reproductores para la producción de cerdos de
carne dentro de la misma finca. Está prevista la construcción de la can-
tral de distribución mecánica de los alimentos líquidos en lugar próximo
715 a los locales especializados para la producción de carne. De aquí parte -
la tubería que lleva los alimentos a los otros locales para la fecunda-
ción y gestación.

Equipo vario

Se prevén diversos equipos para la marcha general de la finca:

720 - Equipo para el control de peso; una balanza móvil (báscula con cama)
capaz de pesar hasta 1.500 kgs. para el control de las cerdas y de
las crías.

- Equipo para la limpieza y desinfección, una cisterna móvil de una -
capacidad de 500 litros, dotada de bomba con motor eléctrico para -
725 la desinfección y desinsectación general de los locales y de los -
animales, un nebulizador para la desinfección diaria de los locales.

336003



- Equipo para cargar las cerdas desechadas sobre el medio de transporte: un plano cargador.

Alimentación

730 El programa de alimentación se efectúa siguiendo la siguiente - dirección:

Alimentación con piensos completos y de calidad para cada categoría de cerdas reproductoras, indispensable para obtener el mejor resultado técnico y reforzar la resistencia de los animales contra cualquier - causa nociva.

735 Pienso Sagip Pre Starter, para el destete en seco de los lechones.

Pienso Sagip Starter, para el destete en seco de los lechones.

Pienso Sagip Grower, para el destete en seco de los lechones.

740 Complejo antianémico (Sagip).

Pienso para cerdas y verracos.

El pienso para lechones se suministra "ad libitum", pero para - los cerdos y verracos se suministra racionado.

745 Se recomienda el uso del pienso Sagip porque la Sagip es la única industria alimenticia europea que tiene la necesaria experiencia en el sector de la explotación industrial. También dispone de un complejo de - instalación y control técnico, modernísimo, perfecto; ha realizado lasgas y vastísimas experiencias en la mayor finca experimentar de Europa y en - el sector porcino. La finca Autostrada del Sole que lleva con la técnica
750 que se describe 548 cerdos reproductores, en actividad reproductora continúa.

Consideraciones económicas sobre la alimentación.

La cantidad de pienso consumido en un año en la finca de cerdos reproductores es la siguiente:

755	1) Pienso para cerdas y verracos, carditas y carditos	537.314 kgs.
	2) Pienso Pre Starter	22.000 "
	3) Pienso Starter.	143.000 "
		<hr/>
		1.032.314 kgs.

La cantidad en Kgs. de carne de cerdo producida es: 10.950 co-

336083



760 correspondiendo a:

30 kgs. x 10.950 = 328.500 kgs.

El índice total de pienso por cerdito producido es:

1.032.314 kgs. : 10.950 = 94 kgs.

Correspondiente a 49 kgs. de pienso por cada verraco y cerdita.

765 2 kgs. de pienso Pre Starter

13 kgs. " " Starter

30 kgs. " " Grower

El índice total de pienso por kg. de peso de cerdito producido

es:

770 1.032.314 kgs. : 328.500 = 3.142 kgs.

correspondientes a 1.633 kgs. de pienso por cerda, verraco y cerdita.

0,068 kgs. de pienso Pre Starter

0,036 " " " Starter

775 1,005 " " " Grower

Pienso para el destete precoz de los cerdos.

Pienso Pre Starter Sagip

Pienso Starter Sagip

Pienso Grower Sagip

780 Son piensos especializados que sirven para el período más delicado de la explotación del cerdo. Sustituyen íntegramente a la leche de la cerda, cuando el cerdo llega a la edad de 30-35 días.

Es el producto más calificado en el mercado italiano por su contenido en:

785 - Proteínas de alta calidad que vinculados a toda la gama de amino-ácidos esenciales en calidad tal, que satisface las exigencias del cerdo en este periodo.

- Acidos, destrina, maltosa y lactosa que forman un complejo muy apetible y asimilable, impidiendo el proceso de fermentación y putrefacción intestinal, cosa peligrosa y frecuente.

790 - Grasas animales de primera calidad, con bajo punto de fusión y con -



336083

baja acidez asociadas a lípidos, (cefalina, lecitina, etc.) que favorecen la asimilación.

- 795 - Vitaminas estabilizadas naturales, micro y macro elementos escogidos para la combinación química más utilizable.
- Enzimas que durante el desarrollo completan la fisiología intestinal.
- Antibióticos en cantidad suficiente para impedir los incidentes sanitarios característicos de este periodo.

Uso y esquema de suministro.

800 Se efectúa el suministro seco porque así requiere menor mano de obra, estimula la secreción salivar y evita los inconvenientes del suministro líquido (fermentaciones de los residuos de los alimentos en los recipientes).

805 El suministro seco se realiza con autoalimentación, cuyo borde de acceso de los animales no debe ser superior, del suelo, a la altura de:
10 cm. hasta la edad de 30-35 días.
13 " " " " " 80 días.

810 La alimentación seca requiere la presencia de un bebedero a nivel constante, hasta la edad de 30-35 días y de un bebedero con válvula de presión desde 20-25 días hasta 80 días.

El método de empleo del pienso para el desteta es el siguiente:

815 - De un día de vida a 14 días, el cerdito se alimenta con la leche de la madre, que viene integrada con el suministro del integrador antianémico Sagip, producto especializado para prevenir la anemia de las crías, de bida a la insuficiente aportación de hierro por parte de la leche materna.

820 - De 14 a 30-35 días, se suministra el pienso Pre Starter mediante el dispositivo autoalimentador, instalado en departamentos de los alojamientos que no son accesibles a las cerdas. Durante este periodo los cerditos se alimentan también con la leche de la madre. El consumo medio de pienso Pre Starter es de 2 kgs.

- De 30-35 días a 45-50 días se suministra el pienso Starter previa separación de los cerditos de las madres. El suministro se prolonga hasta cuando el consumo por cabeza alcanza 13 kgs. y hasta cuando los cerdos han alcanzado el peso de 11-13 kgs.

825 - De 45-50 días hasta 80 días se suministra pienso Grover. En esta fa-

336083



se el consumo medio por cabeza es de 30 kgs, y el peso alcanzado por el - cerdo de 30 kgs.

Ventajas del destete precoz de los cerdos.

- Uniformidad de los cerdos en su madurez.
- 830 - Mayor incremento ponderable.
- Reproducción de enfermedades transmitidas por la madre.
- Anulación del riesgo de aplastamiento.
- Mayor aprovechamiento de la cerda (obteniéndose de una cerda 5 partos en 2 años, mientras que con el destete natural se obtienen 3 en dos años).
- 835 - Reducción del gasto de la alimentación de la cerda sobre el costo de producción de las crías.
- La cerda al término de la lactancia está en buenas condiciones de nutrición pudiendo ser sometida en breve plazo de tiempo a un nuevo ciclo reproductivo.

840 A fin de que el destete precoz de buen resultado es necesario:
Una buena y racional alimentación de las cerdas; una adecuada higiene de los alojamientos para el parto y la lactancia, y una fuente suplementaria de valor para las crías.

Integrador antianémico "Saqip":

845 Es el integrador especial para cerditos durante la lactancia. - sirve para prevenir algunas enfermedades características de este periodo. La anemia y la hipoglicemia. Además aumenta la resistencia del cerdo contra la así llamada enfermedad de la lactancia.

Indicaciones

850 Está indicado para los cerditos lactantes de 3 días de vida, - hasta cuando han comenzado a consumir cantidad considerable de concentra- dos. En la crianza ordinaria de cerditos reproductores, la pérdida media de cerditos desde la fecha de nacimiento al destete, puede alcanzar del - 30 al 33%. Si se analizan las causas de estas muertes, se ve cómo la ma-
855 yor parte de ellas pueden prevenirse en particular la anemia, la hipogli-
cemia y la enfermedad de la lactancia.

La anemia de los cerditos

336083



Es responsable de la muerte de muchos cerditos criados por el sistema de estabulación permanente. El cerdo nace con pocas reservas de hierro y de cobre, elementos que entran en la composición de la hemoglobina de la sangre. La leche de la cerda no contiene cantidad suficiente para satisfacer las necesidades de la camada. La fuente principal de estos elementos son la tierra y los concentrados. Si en los 3-4 primeros días de vida, el cerdo no puede recurrir a estas fuentes, la cantidad de hemoglobina se reduce hasta el punto de provocar la muerte por anemia. El cerdo anémico muestra palidez en la piel y en las mucosas, está tumbado, inactivo (condición esta que le predispone al aplastamiento por parte de la cerda) a menudo sobrevienen complicaciones como la diarrea. El número de las pérdidas depende del periodo de tiempo en que el cerdo está alejado de la fuente de estos elementos necesarios.

Algunas fincas han registrado hasta 31-38% de casos de mortalidad. El mantenimiento del grado de hemoglobina en la sangre del cerdo, durante el período de lactancia, puede obtenerse dándole 10-15 mg. de hierro al día, el suministro de hierro a las madres no ofrece ninguna ventaja.

La hipoglicemia del cerdo

Es una enfermedad característica por el nivel anormal de glucosa en la sangre y se verifica en los cerditos en la primera semana de lactancia. Los cerditos atacados pierden el apetito tiemblan y sus movimientos son incoordinados, se esconden debajo de la cama. La muerte sobreviene comunmente de 24 a 26 horas después de la aparición de los primeros síntomas.

Los cerditos se curan mediante el suministro de sacarosa o glucosa por vía bucal.

Las enfermedades de la lactancia del cerdo más importantes son: la diarrea, la broncopulmonía. Las manifestaciones de estas formas microbianas están condicionadas a factores predisponentes. Entre estos ocupan los primeros puestos la carencia de vitamina A y de la vitamina D3.

La enfermedad más frecuente es la diarrea: ataca a la mayor par

336003

20



890 te de las camadas. La crianza está habituada a sus manifestaciones, consi-
derándolo un mal necesario. Las otras enfermedades son de menor frecuencia,
pero todo viene a demostrar las grandes deficiencias que existen en nues-
tras explotaciones. Todas estas enfermedades tienen las siguientes causas
predisponentes:

- 895
- Insuficiencia cualitativa y cuantitativa en la alimentación de las -
cerdas.
 - Mala salubridad de los locales (pocilgas).
 - Inobservancia de las normas higiénicas más elementales.

900 La insuficiencia alimenticia de las cerdas repercute en las ca-
racterísticas de la leche producida.

La Sagip ha estudiado y preparado un producto, el Ferlat prepa-
rado para reparar cualquiera que sea la deficiencia cualitativa de la le-
che de la cerda.

905 Entre sus componentes figuran hierro, cobre, azúcares y vitami-
nas:

A diferencia de otros productos similares del comercio que se -
suministran por boca o en inyecciones el Ferlat se suministra en un reci-
piente y el cerdito lo toma solo precisamente por su buen sabor.

Uso

910 Viene suministrado en pequeños recipientes (plato de barro cocido ó de madera) poniéndolo en el compartimiento de los cerditos donde no tienen acceso las cerdas.

Dosis

915 Un kg. de Ferlat Sagip es suficiente para una camada de 10 ó -
más cerditos. Se suministra al tercer día de vida y luego "ad libitum" -
hasta cuando la camada consume diariamente 50 gramos del producto, siem-
pre por camada.

Comida para cerdas y verracos.

Características

920 Preñada casi permanentemente, la cerda tiene una necesidad nutri-
tiva particularmente elevada (que debe ser satisfecha) mediante una ración
de volúmen limitado, que no estorbe y que no engorde.

336003



El verraco que es costumbre explotarlo intensamente, además de la necesidad de no engordar tiene que poseer una notable vivacidad sensual.

925 La característica de su alimentación es precisamente idéntica a la de la cerda.

El pienso para cerdas y verracos está compuesto de harina pura de elevada digestibilidad, integrada con vitaminas y sales minerales, en relación con las necesidades nutritivas del animal.

930 Los distintos componentes son escrupulosamente dosificados y mezclados a fin de que el animal ingiera diariamente la necesaria cantidad y calidad.

Este pienso ha sido estudiado de modo que permita al ganadero emplearlo asociado con el forraje verde, aportando vitaminas, proteínas y sales minerales. En particular las sales minerales son indispensables para satisfacer las elevadísimas exigencias de las cerdas en calcio y fósforo, especialmente durante los meses de gestación, cuando el proceso de osificación del esqueleto de la cría es más intenso.

Uso y modo del suministro

940 El pienso se suministra:

A las cerdas

- Durante la gestación en masa densa, para ocupar el estómago. El agua vendrá suministrada a saciedad. En los últimos días de gestación (el día del parto y el primer día de lactancia) conviene sustituir este pienso con un alimento laxante, es decir, 3 partes de salvado y 1 de torta de li

945 no. Todo ello hervido y disuelto en agua, a la dosis de 2-3 Kgs. al día).
- Durante la lactancia, en masa líquida (1 kg. de pienso en 3-4 litros de agua).

A los verracos

950 El pienso se suministra diluído en agua en la proporción de 4 litros por Kg. de pienso.

Profilaxis e Higiene.

La aplicación del presente método para la explotación industrial de cerdas reproductoras permite obtener rápidos y buenos resultados técni

955 cos y económicos. Los locales, los equipos especializados para cada fase

336003



del ciclo reproductivo, el programa de alimentación constituye elementos seguros de garantía para la salud y productividad de los animales.

960 El método descrito de organización de la reproducción continua, que prevé la utilización de los locales siguiendo el concepto de "todo - lleno ó todo vacío" permite la aplicación de un seguro programa de higiene y profilaxis general.

965 Todo el proceso tecnológico tiene como primer objetivo la conservación en vida del mayor número de cerditos. Es de competencia del veterinario establecer el criterio de profilaxis directa, a fin de evitar - la aparición de enfermedades infecciosas y parasitarias.

Organización de la mano de obra:

El método para la organización de las explotaciones industriales de cerdos reproductores prevé una exigencia de mano de obra constante, que viene distribuída siguiendo la regla de "un operario para cada local".

970 Este método determina una más fácil especialización y un mayor sentido de responsabilidad del obrero, permitiendo a la dirección de la finca un rápido control de todos sus operarios.

Para el desarrollo del presente método los operarios tienen 2 - tipos de trabajo, trabajos ordinarios y trabajos extraordinarios.

975 Trabajos ordinarios

La mano de obra en trabajos ordinarios estará distribuída según el siguiente modo:

980 - Locales para la fecundación y gestación, 2 operarios, de estos uno - está atento a la fecundación de las cerdas y a la composición de los grupos de cerdas fecundadas, el otro se ocupa al suministro de alimentos y de limpieza diaria.

- Locales para el parto y lactancia, 2 operarios uno por cada local.

- Local para el destete: 2 operarios uno por cada local.

Trabajos extraordinarios

985 Los trabajos extraordinarios son:

Preparación de los alimentos en la central mecánica de distribución de alimentos.

Traslado de las cerdas y de las crías de un sector a otro.

336083



Limpieza y desinfección general de los locales.

20

990

Eventual transporte de forrajes en la finca.

Para estos trabajos extraordinarios a los cuales se dedican en parte todos los operarios de trabajos ordinarios, está previsto un operario.

Cantidad total de mano de obra prevista.

995

La explotación absorbe 7 operarios que trabajan 8 horas al día.

Los dibujos adjuntos ilustran, sin carácter limitativo alguno, ciertos aspectos importantes de las instalaciones para la realización material del método.

1000

La Fig. 1 muestra, en perspectiva esquemática, la disposición en planta de los desagües de limpieza.

La Fig. 2 es una planta de la distribución del recinto destinado al parto y al amamentado.

La Fig. 3 es una perspectiva de un alimentador automático para cerditos.

1005

La Fig. 4 muestra en detalle como puede disponerse el suministro automático de agua potable, simultáneamente a dos compartimentos.

La Fig. 5 es una perspectiva esquemática de la instalación para distribución mecánica de los alimentos líquidos.

1010

Las Figs. 6,7,8 y 9 son secciones verticales de, respectivamente, instalación para la fecundación y la gestación, instalación para el destete de los cerditos, instalación para el engorde de los cerditos, e instalación para el parto y amamentado.

1015

Las Figs. 10, 11, 12, 13, 14, 15 y 16 muestran en perspectiva detalles constructivos de las instalaciones, correspondientes, respectivamente a un elemento prefabricado para la fundación de un pilar, un pilar prefabricado, una disposición de viga prefabricada, un esquema de estructura completa, un montaje

1020

de ventana prefabricada, una pared prefabricada, y una disposición de elemento resistente para cubierta prefabricado.



En todas las figuras los elementos análogos se representan con iguales números, siendo:

- 1 - zona de reposo
- 1025 2 - zona de ejercicio
- 3 - sumidero de desagüe para la limpieza
- 4 - tubos de desagüe
- 5 - colector de desagüe
- 6 - calle o pasillo de servicio
- 1030 7 - parte central del recinto para el parto
- 8 - compartimento lateral para los carditos
- 9 - puerta de acceso al recinto de ejercicio
- 10 - tabique divisor
- 11 - abrevadero
- 1035 12 - auto-alimentador para los carditos
- 15 - pileta para la alimentación de las cerdas
- 16 - sala para la preparación de los alimentos líquidos
- 17 - depósitos conteniendo los ingredientes para la preparación de alimentos líquidos.
- 1040 18 - tanques para la mezcla con agua
- 19 - bombas para impulsar los alimentos líquidos
- 20 - conducción para los alimentos líquidos
- 21 - conducciones de retorno a 18
- 22 - reja fijada sobre el muro
- 1045 23 - soporte de la reja móvil sobre 15
- 24 - tubo de suministro de aire a la temperatura adecuada
- 25 - puertas de acceso a los pasillos de defecación.

- REIVINDICACIONES -

- 1050 1. Método e instalación para la crianza y reproducción de cerdos en régimen de estabulación, caracterizado porque, desarrollándose en un ritmo continuo, se establece la formación de varios grupos de cerdas, la fecundación uniforme de los animales que constituyen un grupo, un intervalo de tiempo desde la iniciación de la fecundación de un grupo a la de otro, la disposición de locales especializados para cada fase del ciclo reproducti-

336083



- 1056 vo, y un plan orgánico general para la utilización continua de cada local.
- 2ª. Método e instalación para la crianza y reproducción de cardos en régimen de estabulación, según reivindicación 1ª), caracterizado por el destete precoz de los cerditos.
- 3ª. Método e instalación para la crianza y reproducción de cardos en régimen de estabulación, según reivindicación 1ª), caracterizado porque la alimentación es realizada automáticamente, con una dieta preestablecida de acuerdo con las fases del desarrollo.
- 1060 4ª. Método según reivindicación 1ª), caracterizado por la disposición de recintos diferentes para la realización de cada fase, siendo llevados los animales de unos a otros para el desarrollo de las fases sucesivas.
- 1065 5ª. Instalación para la realización del método de la reivindicación 1ª, caracterizada porque los recintos indicados en la reivindicación 4ª están destinados a las fases de fecundación y gestación, parto y amamantado, alimentación subsiguiente al destete y engorde.
- 1070 6ª. Instalación según reivindicación 5ª), caracterizada además porque disponen los recintos apropiados de suministro automático de alimentos.
- 7ª. Instalación según 5ª reivindicación, caracterizada además, porque disponen los recintos apropiados, de alimentación de agua potable, automáticamente sobre abrevaderos situados a nivel adecuado.
- 1075 8ª. Instalación según 5ª reivindicación, caracterizada, además, porque las naves tienen orientación norte-sur.
- 9ª. Instalación según 5ª reivindicación, caracterizada, además, porque las naves incorporan equipos de climatización.
- 1080 10ª. Instalación según 5ª reivindicación, caracterizada, además, porque las naves presentan aislamiento térmico, preferentemente a base de poliestireno.
- 11ª. Instalación según 5ª reivindicación, caracterizada, además, porque los suelos presentan inclinación en descenso hacia los vertederos de limpieza.
- 1085 12ª. Instalación según 5ª reivindicación, caracterizada, además, porque los recintos presentan disposiciones y medios para el lavado de estiercoles.

336003



- 1090
13. Instalación según 5ª reivindicación, caracterizada, además, porque la compartimentación se establece mediante formación de jaulas, dotadas de -
puertas con protectores y cierre adecuados.
14. Instalación según 5ª reivindicación, caracterizada, además, porque los tabiques bajos se complementan en altura mediante enrejados de barandilla.
- 15ª. "METODO E INSTALACION PARA LA CRIANZA Y REPRODUCCION DE CERDOS EN REGIMEN DE ESTABULACION".

Consta la presente memoria descriptiva de treinta y cinco hojas numeradas y mecanografiadas por una sola de sus caras, a la que se acompañan cinco hojas de plenos para su mejor comprensión.

MADRID, 26 ENE. 1967

RODOLFO DE LA TORRE ROSELLO
P. P.


Emilio Garcia Arteaga

336083

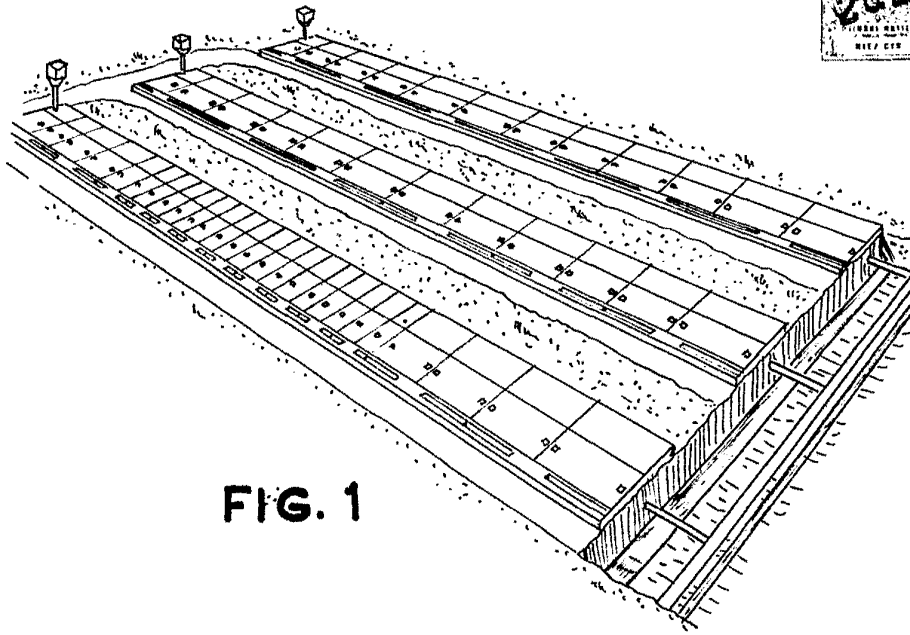


FIG. 1

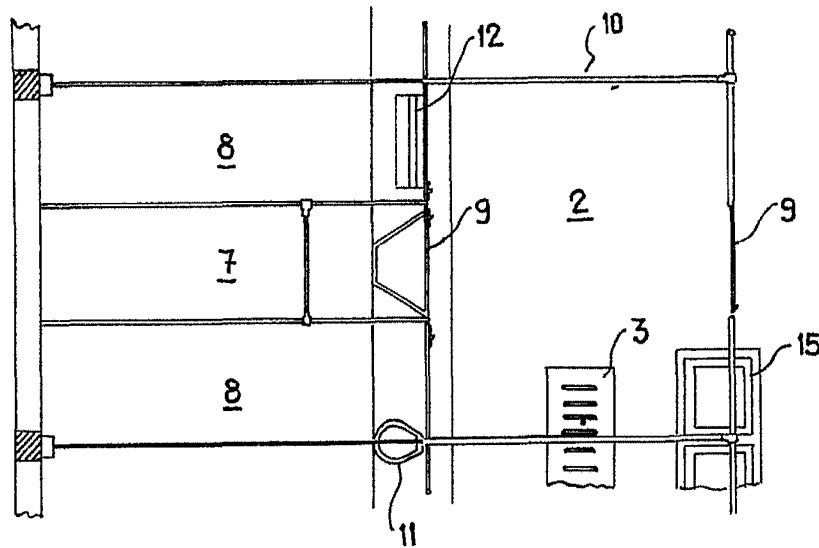


FIG. 2

Madrid,
21 ENE. 1967

RODOLFO DE LA TORRE ROSELLO
P. P.

Emilio Garcia Arteaga
Emilio Garcia Arteaga

Escala variable

333083

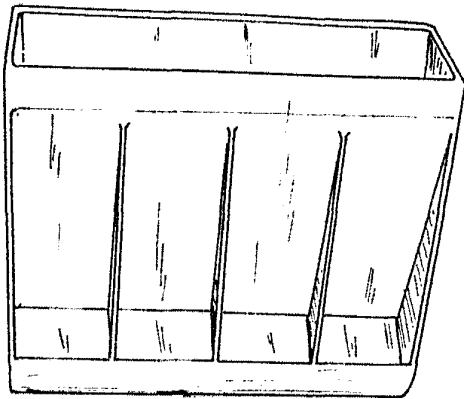


FIG. 3

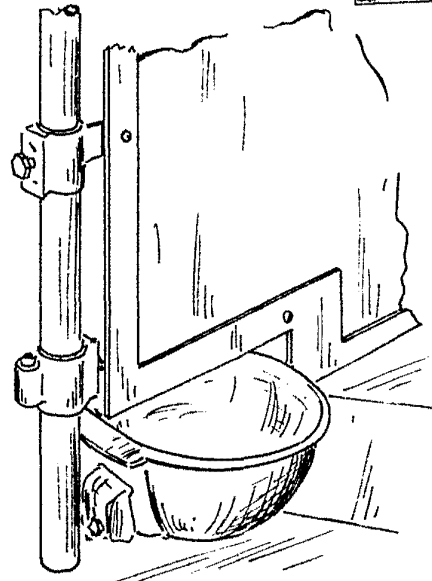


FIG. 4

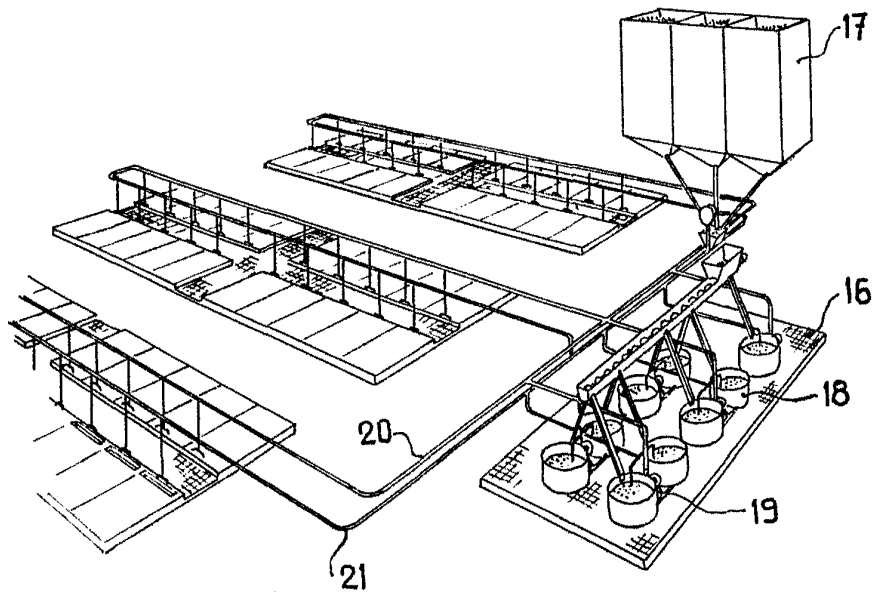


FIG. 5

Escala variable

Madrid, 26 ENE. 1937

RODOLFO DE LA TORRE ROSSELLO
P.F.

Emilio Garcia Arteaga

330083

10
26 ENE 1930
ESTADO UNIDO
DE AMERICA

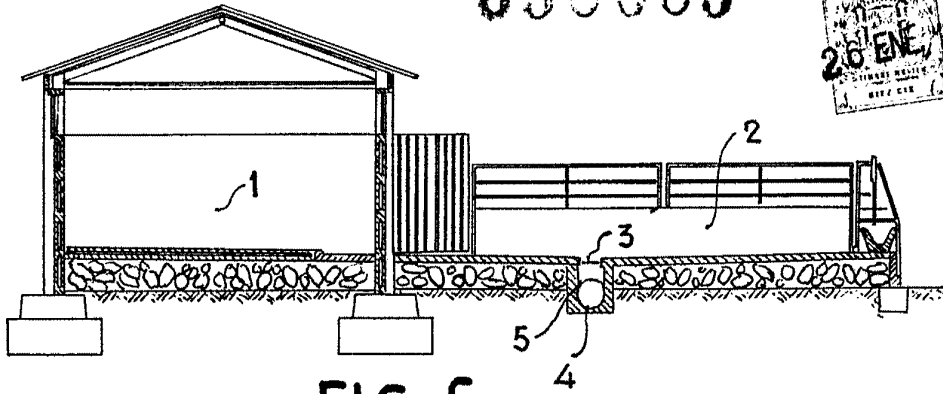


FIG. 6

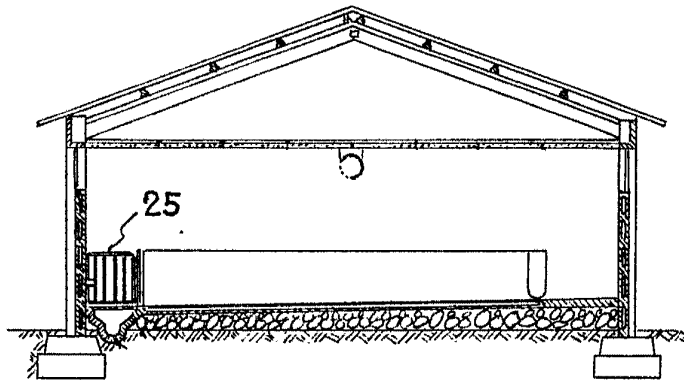


FIG. 7

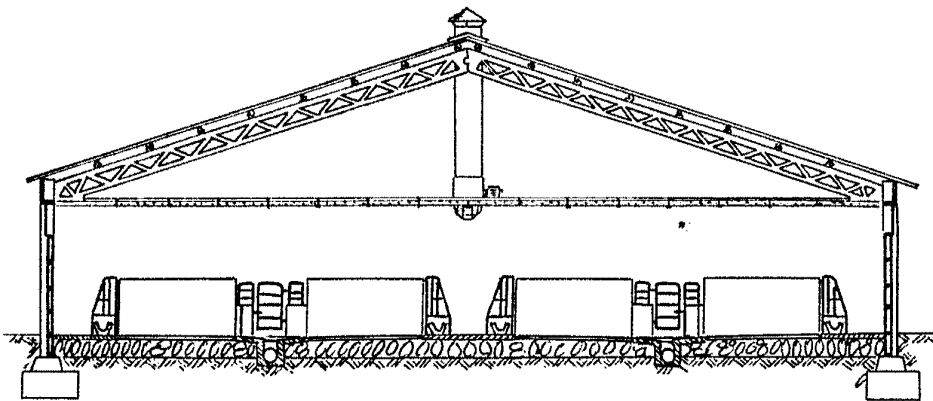


FIG. 8

Madrid, 26 ENE 1930
REVUELTO DE LA MADRE WOELLS

Emilio Garcia Arzaga

Emilio Garcia Arzaga

Escala variable

333083

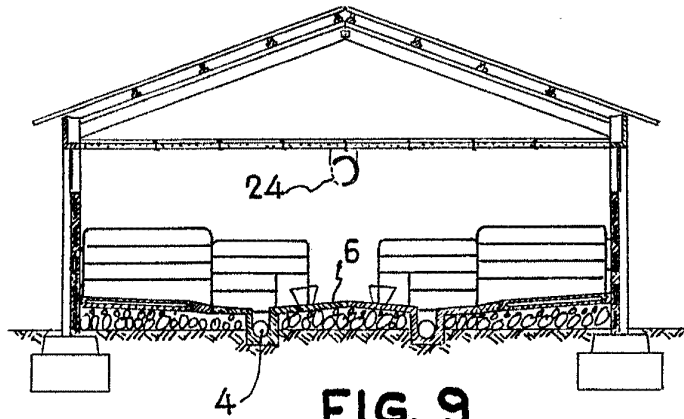


FIG. 9

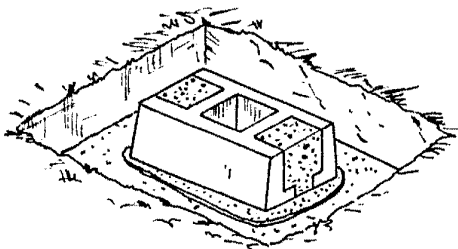


FIG. 10

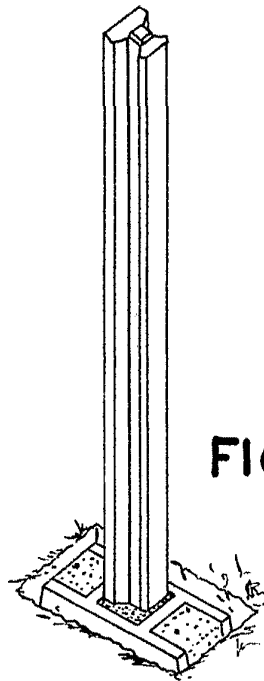


FIG. 11

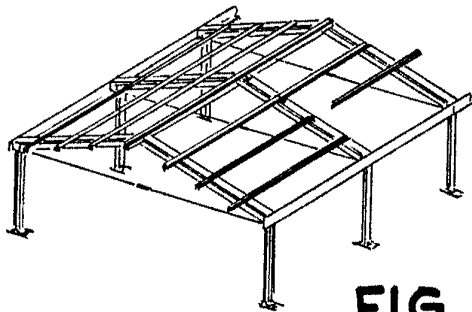


FIG. 12

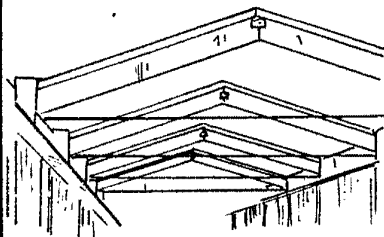


FIG. 13

Escala variable

Madrid,

26 ENE 1957

Julio Ariza
Ingeniero Arquitecto

336083

26 ENE 1967

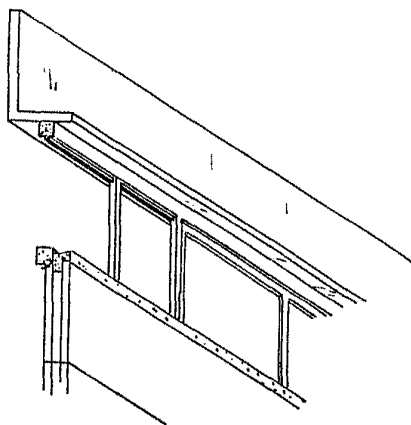


FIG. 14

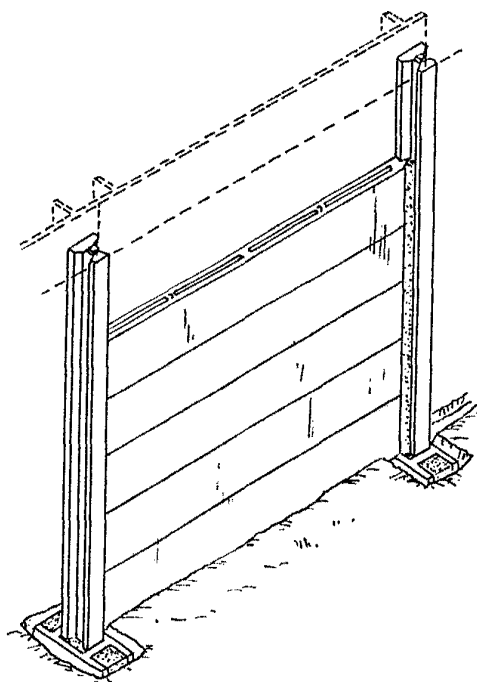


FIG. 15

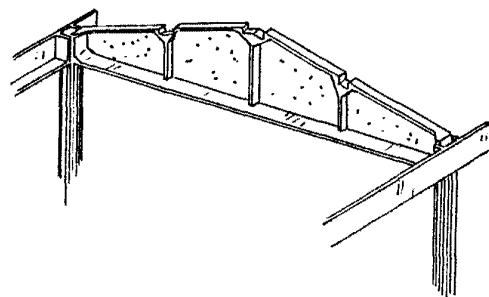


FIG. 16

Madrid, 26 ENE. 1967

PROYECTO DE ... SCELLO

[Handwritten signature]

Escala variable