



335073

M E M O R I A D E S C R I P T I V A
DE UN TERCER CERTIFICADO DE ADICION A FAVOR DE DON JUAN
SANCHO FIGHERAS, DE NACIONALIDAD ESPAÑOLA, RESIDENTE EN
MADRID, FERNANDE EL CATOLICO Na 13.

s o b r e

MEJORAS INTRODUCIDAS EN EL OBJETO DE LA PATENTE PRINCIPAL Na 318633 por PERFECCIONAMIENTOS EN LOS FORJADOS DE PISOS EN LA CONSTRUCCION.



El Certificado de Adición al que corresponde esta memoria descriptiva, y que concierne a unas mejoras introducidas en el objeto de la Patente Principal nº 318633 por Perfeccionamientos en los forjados de pisos en la construcción, se solicita al am-

5.- paro del derecho que se reconoce en el Artº 68 del vigente Estatuto de Propiedad Industrial.

La patente principal y los certificados de adición a la misma presentados posteriormente, ya establecían como forma o medio de unión de los distintos casetones para la constitución

10.- del forjado, la disposición de un nervio o pieza central, que constituye la viguetilla provisto de pestañas laterales, para apoyo de otras pestañas triangulares previstas en cada casetón.

Las mejoras que son objeto de éste certificado de adición afectan esencialmente a la constitución de dicha viguetilla cen-

15.- tral, que puede adoptar diversas formas, siempre conservando los elementos esenciales que la caracterizan.

La descripción se ilustra con una hoja de planos, siempre con caracter informativo y no limitativo, que coadyuvará a facilitar su comprensión, y en ella se representa un ejemplo de eje-

20.- cución de la referida viguetilla con las mejoras que son objeto de ésta solicitud.

De conformidad con lo representado la referida pieza se prevee con dos nervios laterales -1-, en altura, que pueden adoptar diversas configuraciones entre los que se determina un alo-

25.- jamiento en oquedad, y que se prolongan lateralmente y en sentido horizontal en sendas pestañas -2-, utilizables para apoyo y unión de los casetones.

Una de las principales características de ésta pieza es que salen de la máquina que las fabrica medidas invertidamente una

30.- dentro de otra (tal como se representa en la figura 2a), y en números parés o impares, siendo los puntos que los unen -3-, de



335973

débil resistencia.

5.- Al separarse éstas piezas no es preciso romper la membrana superior de la que están provistos otros forjados para alojar el hierro y recubrir de hormigón para formar el nervio de resistencia, ya que su propia separación por rotura de los puntos de unión debilitados, conforma los espacios adecuados a tal finalidad.

Las pestañas laterales -2-, pueden estar dotadas de diversos groesos, y asimismo pueden estar provistas de dos paredes con el fin de dotarlas de una más óptima resistencia.

10.- Descrito suficientemente el objeto a que concierne éste Certificado de Adición, sólo resta añadir que en su realización podrán ser introducidas cuantas modificaciones accesorias o de detalle no influyan decisivamente en la esencialidad que se desprende de cuanto antecede y se reivindica a continuación debiendo quedar estas
15.- posibles modificaciones comprendidas en la protección que se recaba

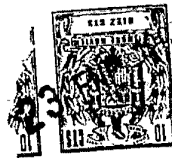
N O T A

En resumen, la presente solicitud recaerá sobre las siguientes reivindicaciones.

20.- 1.- Mejoras introducidas en el objeto de la patente principal nº 318633 por Perfeccionamientos en los forjados de pisos en la construcción, caracterizadas porque la viguetilla central se prevee constituida por dos nervios laterales, de forma conveniente, en altura, entre los que se determina un alojamiento en oquedad, de tal forma que en su fabricación salen de la máquina introducidas
25.- una en el interior de la otra inversamente colocadas y unidas por unos puntos débiles, susceptible de ser fácilmente desprendidos.

30.- 2.- Mejoras introducidas en el objeto de la patente principal nº 318633 por Perfeccionamientos en los forjados de pisos en la construcción, de conformidad con la reivindicación anterior caracterizadas porque dichas piezas han sido provistas de dos pestañas laterales, una a cada lado, las que pueden adoptar diversos groesos, así como estar provistas de dos paredes.

335973 -4-



3a.- MEJORAS INTRODUCIDAS EN EL OBJETO DE LA PATENTE PRINCIPAL Nº 318633, por PERFECCIONAMIENTOS EN LOS FORJADOS DE PISOS EN LA CONSTRUCCION.

Según se describe en la presente memoria que consta de cuatro hojas escritas a máquina por una sola cara y dibujos.

Madrid a 23 de enero de 1967



335973

FIG. 1

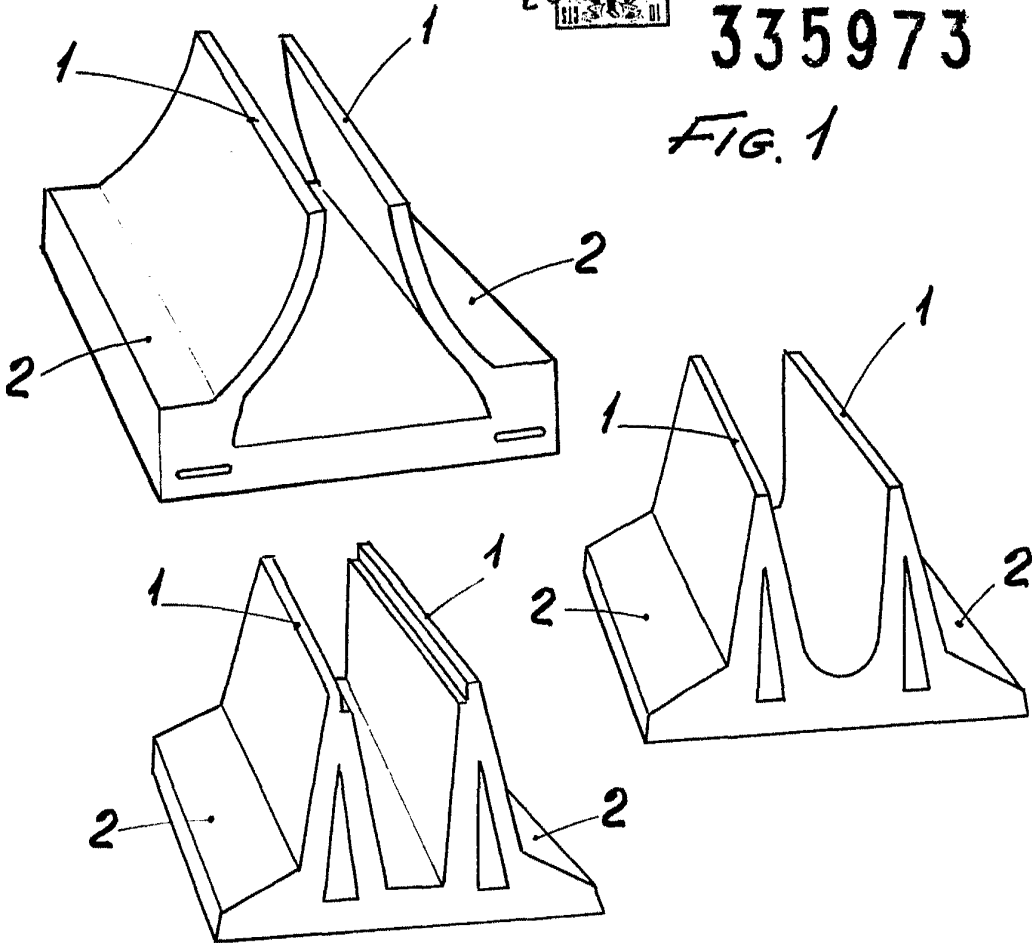
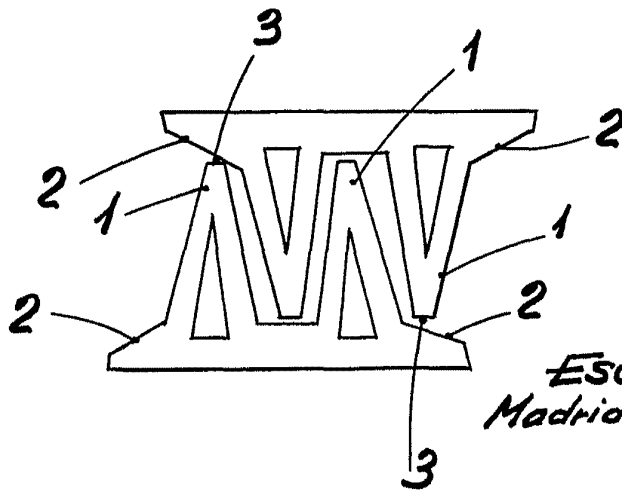


FIG. 2



Escala variable
Madrid: 23 ENE. 1967