

335968



1967

PATENTE  
DE  
INVENCION

por "PERFECCIONAMIENTOS EN GUIAS PARA CORTINAS", a favor de la firma española INDUSTRIAL Y COMERCIAL PAR, S.A., domiciliada en la calle Bofarull, 209, BARCELONA.

= . =

MEMORIA DESCRIPTIVA

La presente invención, se refiere a unos perfeccionamientos en guías para cortinas, esencialmente caracterizados por no presentar elementos metálicos, ni precisar las cortinas guiadas ataduras de cordones, ni de anillas de suspensión, ni accesorio alguno cosido.

5.

Todos los elementos componentes de estas guías, son

335968



5. de material sintético moldeado, inclinados los soportes de fijación a la pared, sustentadores de la barra guía principal, en cuyos extremos, los soportes de las poleas para los cordones accionadores, son enchufados, sin presentar tornillo de sujeción alguno.

Con el fin de facilitar la explicación, se acompaña a la presente memoria, de una lámina de dibujos, en la que se ha representado un caso de realización, que se cita a título de ejemplo.

10. En el dibujo:

La figura 1, muestra en perspectiva al soporte que se fija a la pared y cuyas aletas delanteras, encajan en la entalla superior adecuada de la regla-guía.

15. La figura 2, muestra en perspectiva a la regla-guía, viéndose sus dos entablas; la superior, para los soportes de fijación mural y la inferior más alta, para los sustentadores de la cortina, para las guías, que promueven la extensión o la recogida de la cortina y para los cordones que accionan estas guías.

20. La figura 3, es una vista en perspectiva de las dos guías para la extensión o el plegado de los dos paños de la cortina.

25. La figura 4, es una vista en perspectiva de los porta ganchos, mostrando el agujero para el gancho y las dos barritas transversales que encajan en la entalla inferior,

335968



libremente deslizables en uno u otro sentido.

La figura 5, muestra al gancho, terminado en un cono sólido y al manguito cónico abierto, para la fijación de la cortina.

5. La figura 6, es una vista del soporte enchufado en la entalla superior de la regla-guia, cerrando un extremo de la regla y en cuyo cuerpo exterior presenta una polea de garganta de eje vertical para los cordones; también muestra a esta polea de garganta y al eje vertical de giro de la misma.

10. La figura 7, es una vista en perspectiva del otro soporte enchufable en el otro extremo de la entalla superior de la regla-guia el cual lleva en dos celdas contiguas, a dos poleas libres de garganta horizontal, para apoyo de los cordones de mando, en su descenso vertical.

15. La figura 8, muestra al gancho-cono cubierto por el borde de la tela de la cortina y al manguito-cónico abierto encajado por encima de la tela, a la que sujeta por simple deslizamiento vertical hacia abajo.

20. La figura 9, es una vista del conjunto, montado, viéndose a las dos hojas de la cortina, abierta, y a los cordones de accionamiento.

25. Haciendo referencia a las figuras, es de observar que por 1, se representa al soporte de fijación mural, sustentador de la regla-guia horizontal, 2; por 3, a la entalla superior, en la cual encajan las aletas 5, dispuestas al extremo

335968

23



- del soporte 1; por 6, al soporte enchufable por su lengüeta 7, a la entalla 3; por 8, a la polea de garganta ubicada en el interior del soporte 6; por 9, al eje de esta polea; por 10, al soporte enchufable en el extremo opuesto de la regla 2, y por 11, a las celdas contiguas, que albergan cada una a otra polea 8, que giran sobre otro eje 9, este horizontal y las poleas en posición vertical dentro de cada celda 11; por 12, a las dos guías que promueven, bien el plegado o la extensión de las dos hojas 13, de la cortina y cuyas guías 12, son iguales, pero opuestas en colocación en el interior de la entalla 4, gracias a las aletas 14, en doble, que presentan las dos guías 12; por 15, a los porta-ganchos, dotados al efecto del agujero 16; por 17, a las dos barritas cilíndricas transversales superiores, alojables en la entalla 4; por 18, al gancho, con su cono 19, que penden de los agujeros 16; por 20, al manguito cónico abierto, enchufable al cono 19, con el borde superior de la cortina 13, interpuesto, para lograr la sujeción de ésta, sin cosidos y sin anillas; por 21, a los cordones de accionamiento, a través de las tres poleas 8, empalmados en los agujeros 22, de los extremos de las dos guías 12.

Al tirar de los cordones 21, en forma que se acercan las dos guías 12, se cerrarán las dos hojas de la cortina, cabalgando la porción comprendida entre las aletas internas 14 y los bordes lisos internos de las guías 12.

Si por el contrario, se tira de los cordones 21, en forma que se alejen las dos guías 12, los extremos exterior-

335968



res de estas empujarán a los porta-ganchos 15, comprendidos entre los extremos de las guías 12 y los soportes 6 y 10, acercándolos, con lo cual quedarán las dos hojas 13, de la cortina plegadas y con ello, la cortina quedará abierta.

5. La invención, dentro de su esencialidad, puede ser llevado a la práctica, en otras formas de realización que difieran en detalle de la indicada a título de ejemplo en la descripción. Podrá, pues, construirse en cualquier forma y tamaño, con los materiales más adecuados, por quedar todo ello comprendido en el espíritu de las reivindicaciones.
- 10.

= . =



335968

N O T A

Descrito el objeto de la invención, lo que se declara como nuevo, comprende las reivindicaciones siguientes:

- 1.- Perfeccionamientos en guías para cortinas, esencialmente caracterizados, por presentar unos soportes 1, fijables a la pared, dotados de una platina adecuada, provista de los agujeros pertinentes, prolongada horizontalmente por un brazo acanalado, que termina en una doble aleta macho inferior 5, en las cuales se sustenta horizontalmente la barra o regla-guía 2, de contorno preferentemente rectangular, gracias a una entalla hembra superior, a doble aleta 3, en cuyos extremos, se enchufan respectivamente, un soporte 6, gracias a una lengüeta 7, cuyo soporte presenta una recámara, en la cual se aloja una polea de garganta 8, que gira libremente alrededor de un eje vertical 9, dotado de una cabeza tope y otro soporte 10, gracias a una igual lengüeta 7, y dotado de dos celdas contiguas 11, en cada una de las cuales se aloja una polea 8, que giran libremente alrededor de un eje horizontal 9, común a las dos poleas 8; por presentar la regla-guía 2, otra entalla hembra inferior 4, de doble altura que su pareja 3, en doble aleta, en la cual, se alojan, a desplazamiento horizontal libre, en su parte central, dos guías 12, iguales, provistas en su parte superior y en doble, de unas aletas 14, localizadas las guías 12 con las aletas 14, en su posición externa superpuestas y en cuyos agujeros

335968 23



22, de ambas guías se empalman los cordones 21, de accionamiento, dirigidos a las respectivas poleas 8, de los soportes extremos 6 y 10 a través de la entalla 4, para pender hacia abajo, tensados por un contrapeso a polea 23; por presentar unos ganchos 18, dispuestos en los agujeros 22 y que sustentan a las dos hojas 13, de la cortina, gracias a los manguitos cónicos abiertos 20, cubriendo a los conos 19 de los ganchos, con la interposición del borde superior de las cortinas, cuyos bordes aprisionan; por presentar unos portaganchos 15, en la cantidad conveniente, entre las guías 12 y los soportes 6 y 10, cuyos portaganchos 15, alojados en la entalla 4, gracias a las dos barritas transversales 17 y de cuyos agujeros 16 penden los ganchos 18, en línea con los dos ganchos que penden de las guías 12.

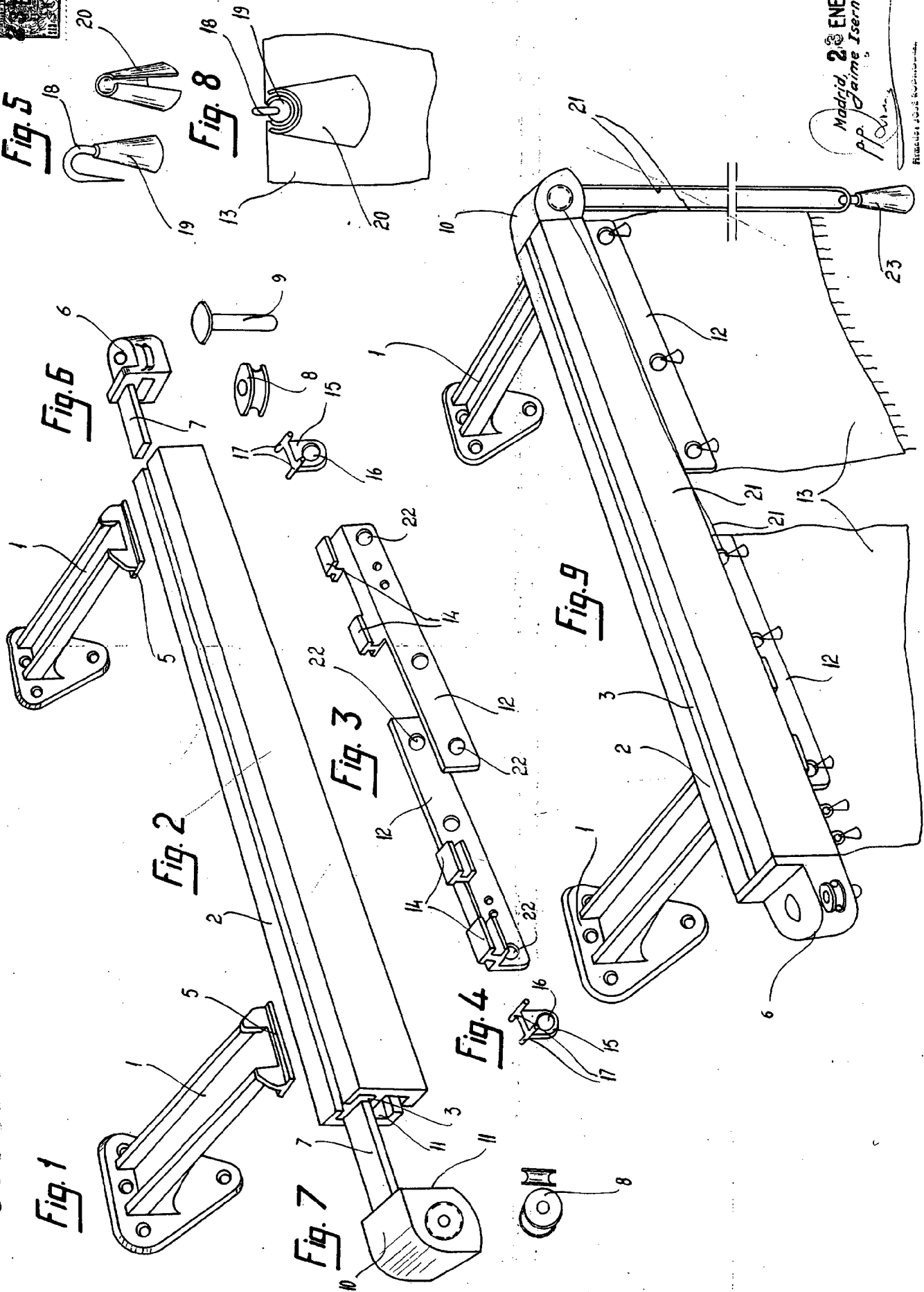
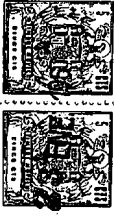
15. 2.- Perfeccionamientos en guías para cortinas.

Según se describe y reivindica en la presente memoria descriptiva que consta de siete hojas, foliadas y escritas a máquina por una sola de sus caras, acompañadas de una lámina de dibujos.

Madrid, a 23 ENE. 1967

p.a.  
**JAI ME ISERN**  
*[Handwritten signature]*  
Firmado: JOSÉ RODRIGUEZ

335968



Madrid, 23 ENE 1967  
 P. P. Jaime Isern  
 P. P. Jaime Isern  
 P. P. Jaime Isern