



3359624

PATENTE DE INVENCION.

MEMORIA DESCRIPTIVA

Sobre:

"MAQUINA CULTIVADORA Y SEMBRADORA SIMULTANEA O INDISTINTA-
MENTE".

Solicitante: D. NICEFORO PANIAGUA MARTINEZ, de nacionalidad
española, domiciliado en VALDESPINO-CERON, ---
(León).

Inventor: el solicitante.

33596123



Se refiere la presente Memoria Descriptiva que se une a solicitud de registro como Patente de Invención por "MAQUINA CULTIVADORA Y SEMBRADORA SIMULTANEA O INDISTINTAMENTE", cuyas características de novedad le confieren la

5. cualidad de aportar a los fines que se persiguen ventajas más que suficientes para aspirar en derecho al privilegio del registro que se solicita, posibilitando el trabajo mancomunado con graduación de sus condiciones indistintamente, aportando entre otras, las siguientes ventajas:

10. La máquina en sí, es acoplable a todos los tipos de cultivadores, tengan el número de brazos que sea, así como fijos o de muelles.

Permite hacer la siembra a líneas a comodidad del usuario.

15. Dispone de mirillas para observación y vigilancia directa de las semillas.

Cuando el cultivador dispone de siete o nueve brazos, trabajan síncronos con un solo mecanismo, pero si el número de brazos es mayor, acepta la colocación de dos

20. portes que actuarán independientemente con el correspondiente reparto de la distribución, entre ambos.

Todos los mecanismos variables son susceptibles de tensado adecuado.

25. Se adapta a las ondulaciones del terreno, determinando una siembra regular y homogénea, a la vez que elimina todo entorpecimiento en la marcha del apero y suprime roturas.

Acepta la incorporación de cultivadores con independencia de su altura.

30. Brinda la posibilidad de graduación de profundidad



de trabajo y de orientación transversal.

Dada la variedad de posibilidades de ejecución y por tanto la dificultosa descripción abstracta del invento que se preconiza, apoyaremos la citada descripción en -

5. los dibujos que se acompañan, los cuales constituyen una manera de llevar el invento a la práctica, haciéndose constar de manera expresa que el mismo carece de carácter privativo en sus detalles toda vez que se citan solamente a título de ejemplo.

10. La figura 1ª representa una perspectiva delantera del cultivador completo.

La figura 2ª representa en perspectiva un distribuidor.

15. La figura 3ª un esquema de la colocación de los puentes.

La figura 4ª perspectiva para apreciación del mecanismo de distribución.

La figura 5ª una vista enalzada semifrontal del engrane.

20. La figura 6ª la pieza corredera para tensar la cadena.

La figura 7ª una perspectiva de la delantera de la torreta móvil.

A los efectos anticipados dispone de dos soportes
25. (1) figura 1ª con enganche en la parte posterior del bastidor del cultivador y en el centro de éste una palanca graduable (2) sobre un sector semicircular (3) mediante la cual palanca, se gradúa la máquina con independencia del cultivador.

30. La máquina sembradora consta de un cajón (4) figu

335961



ras 1ª y 3ª sembrador, con distribuidores (5) figura 1ª y 2ª de modelo y tipo predeterminados, pero siempre provistos de unas tapas cierres (6) figura 2ª en cada distribuidor, para permitir hacer la siembra en líneas a comodidad del usuario.

5. El interior del cajón, lleva intercalados entre - cada dos distribuidores, unos puentes (7) figura 3ª que se ajustan a las paredes del cajón, creando una especie de tolvas que obligan a la caída de las semillas necesariamente -- por su camino correcto, eliminando el depósito en los laterales del cajón, con lo cual no es necesario suspender el trabajo del tractor para corregir, el irregular depósito de la semilla dentro del cajón.

10. Unas mirillas (8) figuras 1ª y 3ª sobre el cajón - del sembrador permiten observar el nivel de la semilla en el cajón.

15. Este cajón va montado sobre dos soportes (9), figura 1ª, que en su parte anterior se prolongan, con un ensanchamiento en sus extremos, en los que presentan dos taladros verticales (10) figura 4ª para enganche de la torreta móvil (31) figura 7ª y dos transversales (11) figura 1ª para enganche al cultivador.

20. En los laterales de los soportes, presentan un buje (12) figura 5ª portador del eje del brazo móvil de la rueda y mecanismo de distribución (13) figura 4ª de semilla; -- único hasta nueve brazos y doble, independiente, de nueve en adelante que se colocará en el soporte derecho.

25. El brazo móvil (14) figura 1ª, por medio del cual descansa la máquina contra el suelo por medio de ruedas típicas y por su extremo elevado recibe una pieza soporte (15) - de un engrane intermedio (41) figura 1ª, vinculable por me--



dio de la pletina (42).

El citado engrane intermedio consta, también, de otro (16) figura 1ª intercambiable para regular selectivamente, la cantidad de semilla a derramar por cada vuelta, a cuyo efecto es éste el que engrana con la corona del fi-
5. a cuyo efecto es éste el que engrana con la corona del fi-
jo (17) figura 4ª de la barra del distribuidor.

El eje (18) figura 5ª recibe los engranes cita-- dos y el plato (19) accionado mediante la cadena de trasmisión impulsada por la propia rueda de arrastre.

10. Para regular la posición correcta y relativa, se dispone de una pieza deslizadera (20) figuras 5ª y 6ª que se fija mediante unas correderas (21) figura 6ª y que por - su centro recibe al eje (23) para el buje de la rueda, que en su extremo lleva al piñón (22) figura 5ª a este efecto,
15. completándose así el mecanismo de accionamiento y distribución.

Este brazo móvil con la rueda y demás accesorios, trabaja libre totalmente y mantenido por un muelle (39) fi guras 1ª y 4ª, el que unido al repetido brazo y por el ---
20. otro extremo a un tensor (40) figura 4ª regula su requerimiento y capacita el ballesteo y amortiguación de las ondu laciones de terreno.

Todo este mecanismo va provisto de la correspon- diente protección contra el polvo mediante una carcasa tí-
25. pica.

Queda pues hasta aquí incluido lo concerniente - al mecanismo sembrador, que sobre la parte posterior lleva un bastidor con los abresurcos y que en sus dos laterales recibe a las pletinas perforadas (24) figura 4ª contra las
30. que puede adaptarse cualquier cultivador, sea de la altura



que sea, como su orientación relativa al conjunto de la máquina, especialmente en sentido transversal ya que los abresurcos deben trabajar a menos profundidad los anteriores -- que los posteriores, para que la tierra volcada tape la semilla.

5.

En la parte posterior de este bastidor dispone de una pieza puente (25) con unos taladros escalonados (26) -- que dan paso a dos bulones (27) por la que desliza la palanca (2) figura 1ª colocada en el bastidor del cultivador graduando la profundidad de trabajo sin necesidad de desmontar los tornillos (29) figura 4ª de las pletinas perforadas que unen el bastidor con los soportes del cajón.

10.

El cultivador se acopla solamente por los bulones (30) figura 1ª colocados transversalmente, lo que permite -- realizar el acoplamiento muy rápidamente.

15.

La sembradora puede trabajar independientemente -- acoplándole una torreta móvil (31) figuras 5ª y 10ª que lleva una barra (32) figura 7ª tan ancha como la máquina y dotada de los enganches (33) a la máquina.

Dos rebajes (34) dotan de alojamiento a los soportes que unidos a la presencia de los bulones verticales --- (35) figura 4ª quedan unidos en el centro de la barra (36) para el enganche al tractor.

20.

De la parte superior de la torreta sale una barra diagonal (37) figura 7ª que por su extremo se coloca en el puente, acoplado en el centro del bastidor.

25.

La torreta móvil (31) en sus dos extremos, lleva las ruedas (38) acoplable cuando la máquina va a trabajar -- con un tractor que carece de elevador automático.

Suficientemente descrito el invento así como una

30.



manera de llevar éste a la práctica, se hace constar de manera expresa que el mismo acepta modificaciones de detalle siempre que éstas no afecten a su fundamento.

- 5. El solicitante se reserva el derecho de extender a otros Países la presente demanda de registro al amparo - incluso de los Convenios Internacionales así como a perfeccionar la presente Invención solicitando en su caso los -- adecuados registros para cubrir tales perfeccionamientos.

N O T A

- 10. La Patente de Invención, que se solicita por veinte años, para España, de acuerdo con la vigente Legislación deberá recaer sobre: "MAQUINA CULTIVADORA Y SEMBRADORA SIMULTANEA O INDISTINTAMENTE", según las características esenciales de las siguientes:

R E I V I N D I C A C I O N E S

- 15. 1ª.- Máquina cultivadora y sembradora simultánea o indistintamente, caracterizada porque el equipo sembrador consta de un depósito transversalmente dispuesto, dotado de mirillas espaciadas y que en su interior va provisto
- 20. de unos puentes que impiden la irregular y espontánea distribución de la semilla, dotada de las correspondientes salidas a las mangas de caída, regulada por un distribuidor - accionado a través de una rueda dentada exteriormente incorporada al eje del mismo, mediante el ataque de un piñón intercambiable sobre un brazo móvil, que por un extremo recibe al eje de la rueda de rodaje contra el suelo, coaxial de
- 25. otra dentada que mediante una cadena sinfín transmite dicho rodaje a otra corona dentada vinculable a un engrane intermedio de ataque a la dentada del eje del distribuidor variable,
- 30. a cuyo efecto el engrane intermedio goza de carácter -



intercambiable, estando requerido el soporte móvil por un muelle antagónico dotado de tensor y porque la cadena de transmisión se tensa y gradúa mediante una pieza que atacando al eje de la rueda se fija por unas correderas convencionales, cuyo efecto combinado con la presencia de unas tapas graduables sobre los distribuidores permite regular perfectamente la dosificación de la semilla distribuida.

5. 2ª.- Máquina cultivadora y sembradora simultánea o indistintamente, caracterizada porque el equipo sembrador según reivindicación anterior, recibe, opcionalmente, contra dos bulones lateralmente dispuestos en la barra de su bastidor el marco sustentador del cultivador, simple hasta nueve brazos y doble, de nueve en adelante y porque lleva incorporada una torreta móvil constituida por un marco pentagonal, por cuyos tramos laterales y mediante sendos bulones recibe, opcionalmente para trabajar independientemente, al cultivador y una barra para incorporación de ruedas cuando el tractor carece de mecanismo elevador, quedando arriado el conjunto por un elemento en diagonal de apoyo.

10. 15. 20. 3ª.- MAQUINA CULTIVADORA Y SEMBRADORA SIMULTANEA O INDISTINTAMENTE.

Según queda sustancialmente descrito en la presen

.../...

335961

23 ENE



te memoria, que consta de nueve hojas, escritas a máquina por una sola cara y dibujos.

Madrid, 23 ENE. 1967

NICEFORO PANIAGUA MARTINEZ.
P. P.

FRANCISCO GARCIA CADREÑO
P. P.

Firmado: M.^a Dolores Jorquera

835.01

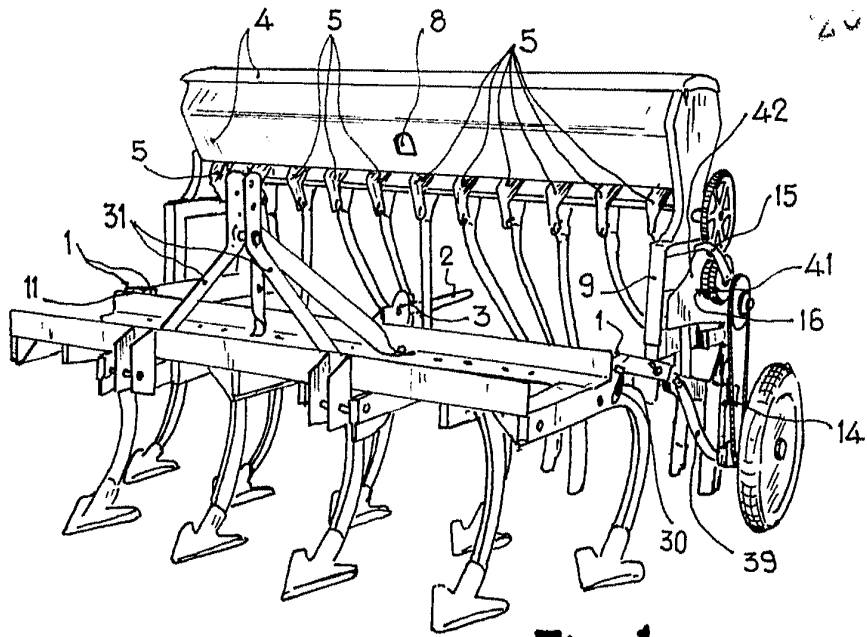


Fig. 1

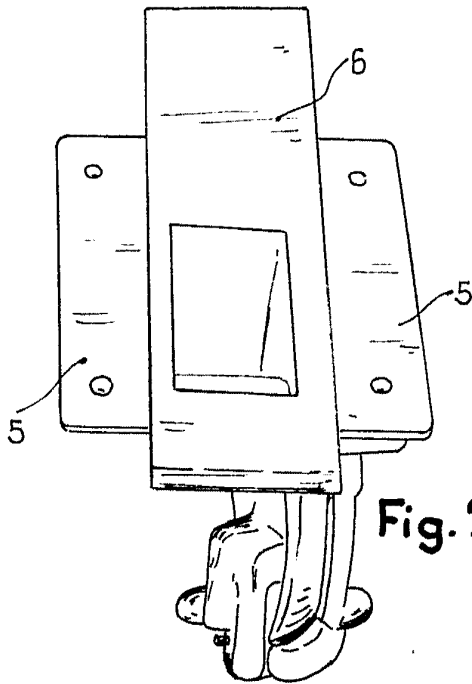


Fig. 2

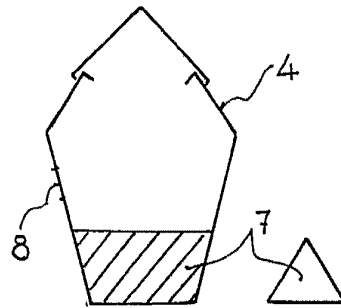


Fig. 3

Madrid, 4 de Mayo de 1921
NICEFORO PANIAGUA MARTINEZ

P. B. FRANCISCO GARCIA CABREDO

Escala variable

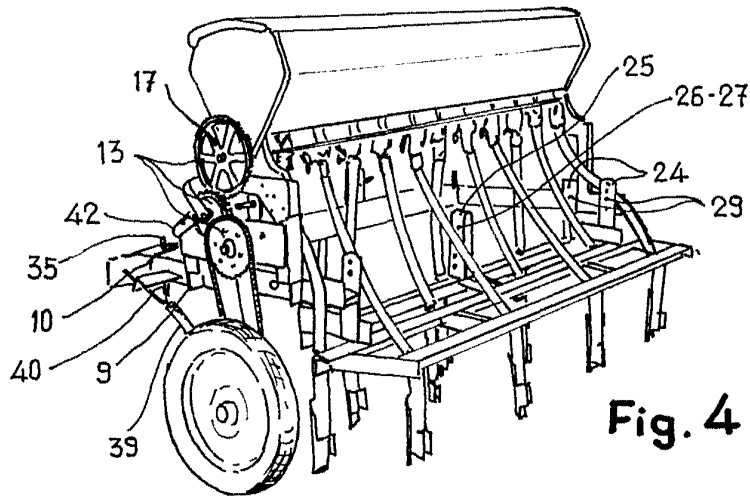


Fig. 4

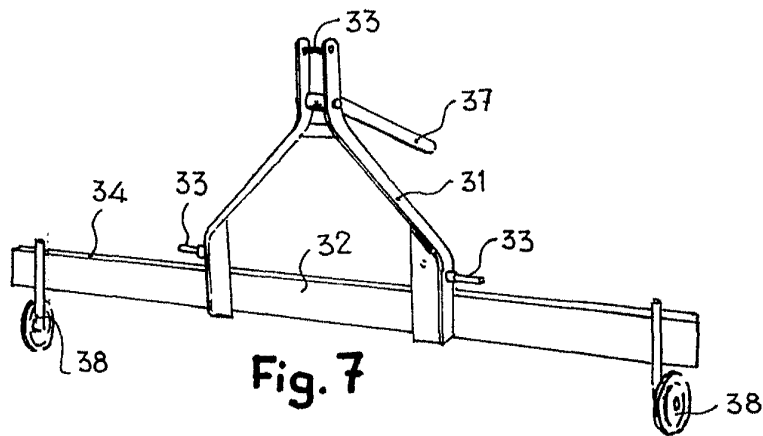


Fig. 7

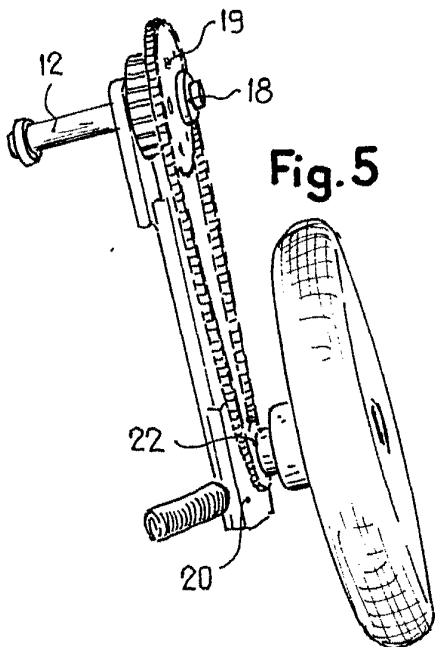


Fig. 5

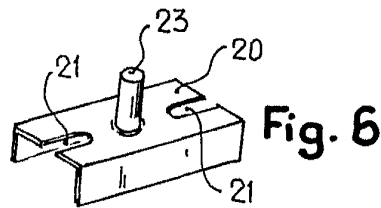


Fig. 6

Escala variable

Madrid, a 10 de Julio
 NICEFORO PANIAGUA MARTINEZ
 P. P. FRANCISCO GARCIA CASQUERO

[Handwritten signature]
 Madrid: M.ª Dolores Jaquero

