

335952

C E R T I F I C A D O

D E

A D I C I Ó N

a favor de Don Felipe VENDRANAS CARRERAS, de nacionalidad española, residente en Olesa de Montserrat (Barcelona) calle República Argentina, 24, por "PERFECCIONAMIENTOS EN EL OBJETO DE LA PATENTE PRINCIPAL N<sup>o</sup> 320.404, POR "MÁQUINA PARA LA RECOLECCIÓN DE FRUTOS DE LA SUPERFICIE DEL SUELO".

- . -

MEMORIA DESCRIPTIVA

Se refiere el presente Certificado de Adición a unos perfeccionamientos expresamente estudiados para su aplicación a la máquina objeto de la Patente principal n<sup>o</sup> 320.404, que se destina a la recolección de frutos de la superficie del suelo, tales como aceitunas, almendras, etc.

5. Tienen por objeto primordial los presente perfeccionamientos predisponer los elementos internos de dicha máquina de forma tal que se mejore la capacidad de selección de ella, arbitrando que la solución llevada a efecto sea sumamente simple y por tanto también económica de rea

10.

335952

11



lización.

- En esencia, la máquina objeto de la Patente Principal comprende un armazón o caja dividida interiormente en sendos compartimientos, uno inferior destinado a ejercer la misión de colector de los frutos cosechados, y otro provisto a tal efecto de una compuerta de descarga, y otro superior, con fondo de pendiente hacia un lateral y dotado superiormente de una conexión para un conducto flexible provisto de una boquilla aspiradora aplicable sobre el suelo,
- 5.
- 10.
- 15.

- Otras mejoras llevadas a efecto en dicha máquina tienden a dotar al fondo del precitado compartimiento superior de una doble pendiente descendente hacia una rendija comunicante con un compartimiento colector de cuerpos pesados, antes de la cual la mezcla de cuerpos aspirados cae por gravedad y va a reposar sobre un tabique intermedio de la propia máquina sobre el que desemboca el conducto de aspiración y forma pendiente hacia un tabique de tope vertical determinante de la caída libre de los cuerpos. También en estas mejoras se preveía el hecho de que el susodicho tabique intermedio poseyera unas aletas deflectoras
- 20.
- 25.

335952



situadas antes de la boca de aspiración, en cuyo borde opuesto existía otra aleta deflectora ajustable que impedía el rebote de los frutos.

- Por su parte, los actuales perfeccionamientos,
5. según una primera faceta de la invención prevén que el compartimiento superior de la máquina posea sendos conductos paralelos, ambos desembocantes en la conexión para la boquilla de aspiración destinándose el superior de los mismos a paso exclusivo del aire, y el inferior a la conduc-
10. ción de la mezcla de cuerpos que arriban a la máquina, existiendo en la parte alta de la conexión precitada una aleta deflectora que obliga a dicha mezcla a caer en la conduc-
15. ción o cámara inferior de las dos citadas, que adoptan forma descendente para que todo ello confluya en una cámara lateral de dicho compartimiento, dispuesta en posición opues-
- ta a la boquilla de aspiración.

- Se extienden igualmente estos perfeccionamientos al hecho de que el fondo de esta primera cámara adopte dis-
20. posición horizontal, y bajo el se situe el compartimiento colector de cuerpos pesados, siendo en la boca de este com-
- partimiento en donde concurre la turbulencia o torbellino que tiende a que los cuerpos ligeros pasen por el conducto que se acopla a la máquina y que forma el conducto de as-
25. piración hacia una boca o abertura situada en una de las paredes frontales de la propia máquina.

Por último, se ha previsto en estos perfeccionamientos que tanto en la boca de entrada de este conducto de aspiración como en la del colector de cuerpos pesados,

335952

11



vayan situadas unas aletas regulables en posición, de conformidad con el tamaño y peso del fruto cosechado, con el fin de que automáticamente se efectue una correcta selección de los distintos cuerpos de la mezcla, que pasarán a sus respectivos compartimientos, desde donde se procederá a su descarga.

5.

Otras características destacables en el presente Certificado de Adición son la posible existencia de una boca con entrada adicional de aire que aumente la intensidad del flujo de éste cuando así sea preciso, así como el hecho de colocar en la caja de la máquina y a la altura conveniente una mirilla por donde resulte fácil visualizar el contenido del compartimiento colector de frutos, con el fin de conocer el momento en el que se deba proceder a la descarga correspondiente de éstos.

10.

Los dibujos adjuntos muestran, a título de ejemplo no limitativo del alcance del presente Certificado de Adición, una forma preferida de llevarlo a la práctica, en representaciones esquemáticas.

15.

En dichos dibujos: La figura única es una sección transversal,alzada y esquemática, de una máquina a la que se le han incorporado los presentes perfeccionamientos.

20.

Según tal figura, la máquina a la que se hace alusión en el presente Certificado de Adición, comprende un armazón principal -1-, a modo de caja abierta por su base superior, que descansa por sus laterales inferiores en sendos soportes -2- relacionados por un eje transversal -3- portador de sendas ruedas de apoyo -4-. En el fondo de di-

25.

335952



- cho armazón -1- existe una amplia ventana -5- con una tapa -6-, siendo por esta zona por donde se efectúa la descarga de los frutos ya seleccionados por la máquina. Al propio tiempo, en la boca superior del mismo cuerpo -1- se
5. acopla mediante valonas -7- y tornillos -8- una cubierta -9- portadora de una conexión o boca de entrada -10- donde es susceptible de acoplarse el conducto de aspiración, pudiendo adoptar esta conexión distintas posiciones, siempre en la parte alta del conjunto.
10. En una de las paredes frontales del armazón -1- está situada la abertura -11- que comunica con la aspiración de un dispositivo impulsor de aire no representado en la figura, y que queda rodeada por una chapa -12-, doblada en forma de "U" que cubre toda la profundidad del cuerpo
15. -1- formando un conducto de aspiración -13-, dispuesto oblicuamente de forma que desembocan en la parte superior derecha de dicho cuerpo formando la embocadura acodada -14- bajo la cubierta superior -9-.
20. Según un primer aspecto de los actuales perfeccionamientos, la conexión -10- de entrada del producto recogido comunica con sendas cámaras o conductos -15- y -16-, por el superior de los cuales pasa exclusivamente el aire, mientras que el inferior es el que conduce al producto hacia una cámara -17- en donde confluyen ambos conductos -15- y -16-, existiendo para ello en la misma boca -10- una aleta deflectora -18- dispuesta de forma tal que obligue al mentado producto a caer en el conducto -16-, en donde por el carácter descendente del mismo, el peso de dicho produc
- 25.

335952



5. to es suficiente para su desembocadura en la precitada cámara -17-; disponiéndose en el extremo de la rampa inferior -19- del conducto -16- un tramo angulado -20- que, junto con otro tramo arqueado -21- existente en el extremo correspondiente del tabique intermedio -22- de separación de los conductos -15- y -16-, colaboran en una más regular caída de la mezcla en la susodicha cámara -17-.

10. El fondo de esta cámara -17- lo constituye un tabique -23- dispuesto horizontalmente y bajo el queda conformada la cámara -24- colectora de cuerpos pesados, cuyo fondo a su vez es otro tabique -25- en disposición inclinada convergente hacia el extremo libre de aquel tabique horizontal -23-, presentando esta cámara -24- una abertura de descarga -26- con su correspondiente compuerta -27-.

15. La zona más interna del conducto de aspiración -13- presenta en su parte alta un tabique horizontal -28- dispuesto en un plano superior al del otro tabique horizontal -23-, y se acoda hacia abajo conformando una rejilla inclinada -29- con un tope extremo -30- que asegure la correcta selección del producto cosechado.

20. También es apreciable la existencia en los extremos libres de los tabiques horizontales -23- y -28-, y del tabique -25- que conforma el fondo del compartimiento colector de cuerpos pesados, de correspondientes aletas -31-, -32- y -33-, fijadas por tornillos -34-, -35- y -36-, la primera de las cuales está inclinada hacia arriba, mientras que las otras dos enrasan a continuación de los propios tabiques -23- y -25-, siendo susceptibles de ser re-

25.



335952

guladas todas ellas de conformidad con el tamaño del producto a recolectar.

5. Según tal constitución, cuando la máquina entra en funciones los cuerpos arrastrados por la corriente de aire de aspiración entran por la boca -10- encontrando la aleta deflectora -18- que obliga a los cuerpos pesados a caer sobre la rampa descendente -19-, mientras que el aire se impulsa por el conducto -15-. El caracter pesado de la mezcla, así como la constitución descendente de la rampa -19- obligan a que estos cuerpos conducidos en -16- de semboquen junto con el aire en la cámara -17-.

10. A continuación, a la salida de esta cámara existe una zona de gran turbulencia determinada por las aletas de flectoras -31-, -32- y -33-, turbulencia que no afecta a los cuerpos muy pesados que en consecuencia rebasan el extremo de la aleta -32- y caen hacia el compartimiento -24- colector de los mismos.

15. Por otra parte, los cuerpos muy ligeros son arrastrados por la corriente de aire a través de la embocadura -14- pasando por el conducto de aspiración -13- hasta la abertura -11- donde el impulsor de aire los lanza al exterior junto con el aire que ha pasado por la máquina.

20. Con ello, el resto de cuerpos de la mezcla como son los frutos y los elementos que pudieran tener un peso similar a estos, se depositan por gravedad sobre la rejilla -29-, en donde se efectúa la última selección que comprende de la caída de los frutos a recolectar en la cámara inferior -37-, y la separación de los otros cuerpos más peque-

25.

3359521 E



ños que pasan a través de la citada rejilla hacia el conducto de aspiración -13- siguiendo el propio recorrido que los cuerpos muy ligeros.

5. Además, para llevar un control de los frutos a descargar se ha situado en el cuerpo -1-, a la altura conveniente una mirilla -38- que permite la visualización del interior de la máquina y por tanto el conocimiento de su estado de carga en todo momento.

10. Conviene resaltar el hecho de que el accionamiento conjunto de la cámara puede llevarse a efecto por cualquier medio apropiado, preveyéndose asimismo el dotar a ésta de una boca con entrada adicional de aire para hacer más intenso el flujo cuando así se desee.

15. Serán independientes del alcance de la presente invención los detalles accesorios y demás características que no alteren su esencialidad, utilizados en la puesta en práctica de la misma, por quedar todo ello comprendido dentro del alcance de las siguientes reivindicaciones.

- . -

#### N O T A

20. Se reivindica como objeto del presente Certificado de Adición:

1. Perfeccionamientos en el objeto de la Patente Principal nº 320.404, por "Máquina para la recolección de frutos de la superficie del suelo", caracterizados por

335952



5. el hecho de conformar el compartimiento superior en el que desemboca el conducto de aspiración a base de dos conductos descendentes paralelos, el superior para paso exclusivamente de aire y el inferior destinado a la recepción de la mezcla de productos, confluyendo ambos conductos en una cámara situada en el lateral opuesto al de colocación de la boca que recibe el citado conducto de aspiración.

10. 2. Perfeccionamientos en el objeto de la Patente Principal nº 320.404, por "Máquina para la recolección de frutos de la superficie del suelo", de acuerdo con la reivindicación anterior, caracterizados por el hecho de que el fondo de la cámara de llegada del aire y la mezcla adopta posición horizontal a nivel ligeramente inferior que el tramo inferior del extremo del conducto de aspiración asociado al impulsor de aire, quedando situado bajo aquél fondo horizontal el colector de cuerpos pesados.

15. 3. Perfeccionamientos en el objeto de la Patente Principal nº 302.404, por "Máquina para la recolección de frutos de la superficie del suelo", de acuerdo con las reivindicaciones anteriores, caracterizados por el hecho de dotar los tabiques del colector de cuerpos pesado, en la zona correspondiente a la boca del mismo, y el tramo inferior del extremo del conducto de aspiración ligado al impulsor de aire, de correspondientes aletas deflectoras susceptibles de ser reguladas en posición relativa entre ellas

20. de conformidad con el tamaño del producto a recolectar.

25. 4. Perfeccionamientos en el objeto de la Patente Principal nº 302.404, por "Máquina para la recolección de



335052

frutos de la superficie del suelo

La presente memoria consta de diez hojas foliadas escritas a máquina por una sola cara.

Barcelona, 11 de enero de 1967

FELIPE VENDRANAS CARRERAS

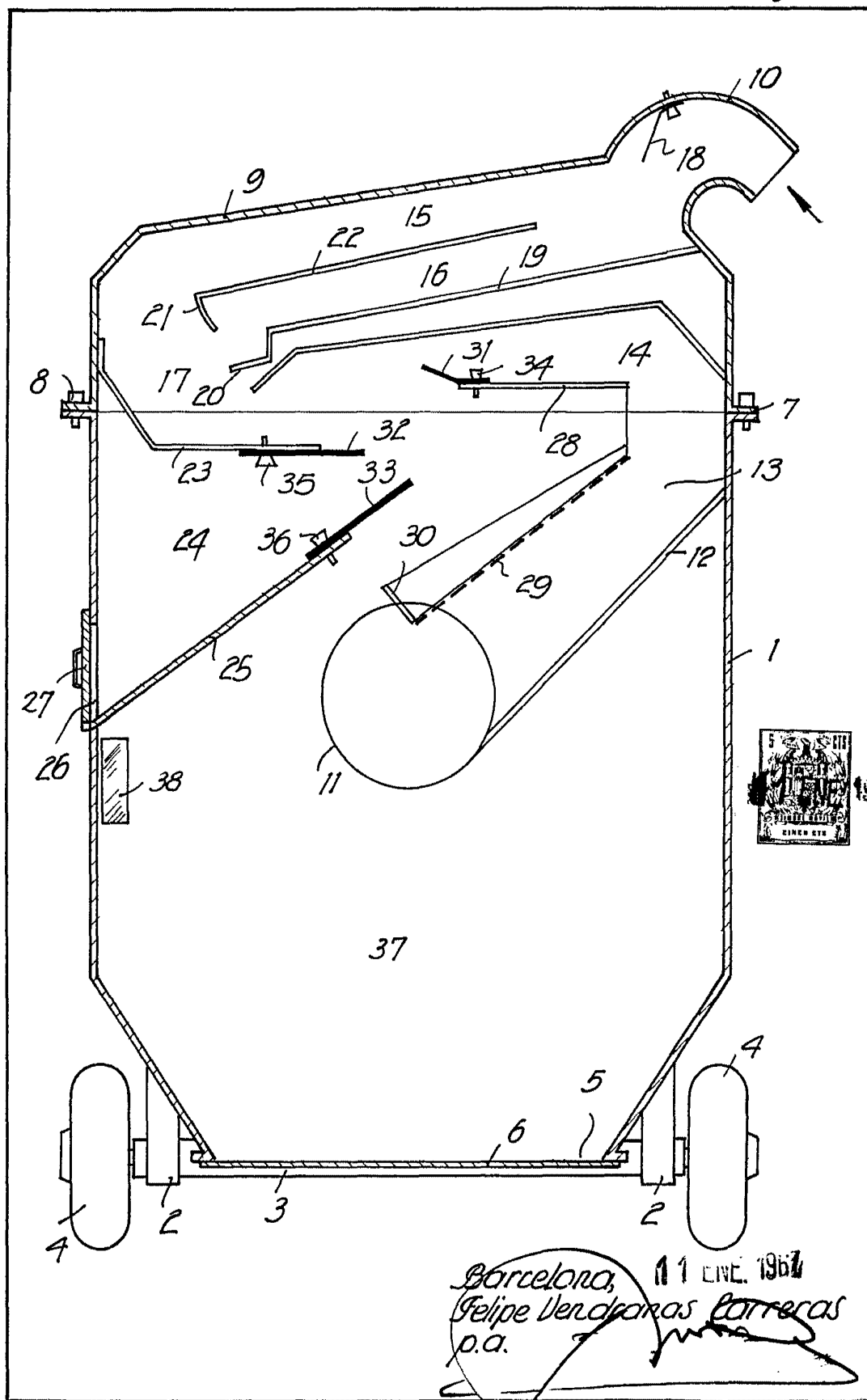
p.a.

335952

D. FELIPE VENDRANAS CARRERAS

Hoja unica

14325



Barcelona, 11 ENE. 1967  
Felipe Vendranas Carreras  
p.a.