



No. 335.929

335929

# MEMORIA DESCRIPTIVA

correspondiente a la solicitud de concesión de un.a

## PATENTE DE INVENCION

SOLICITANTE: EVERSHARP, INC.

RESIDENCIA: Webster Road, Milford, Connecticut,

EE. UU.

ENUNCIADO: "PERFECCIONAMIENTOS INTRODUCIDOS EN

RASURADORAS DE SEGURIDAD AJUSTABLES"

Prioridad: Patente ..... n.º ..... del .....

IG.



335929

5

10

15

20

25

30

Este invento se refiere en general a maquinillas de afeitar de seguridad ajustables y más específicamente se dirige a un diseño de maquinilla de afeitar de seguridad ajustable que tiene un resorte de plataforma mejorado que forma un asiento de resorte para cooperar con las secciones móviles del casquete a fin de agarrar una hoja de afeitar adyacente a los bordes de corte. El diseño de resorte de plataforma mejorado se monta de manera única al objeto de permitir que sea almacenada una cantidad máxima de energía para una cantidad mínima de recorrido del resorte para tener de este modo una hoja de afeitar con fuerza de agarre esencialmente uniforme cualesquiera que sean todas las diversas posiciones de ajuste.

La rasuradora ajustable del presente invento incluye un miembro de guarda convencional sostenido por un conjunto de mango. Un conjunto de araña de tipo conocido sostiene pivotalmente un par de secciones de casquete, cada una de las cuales tiene el extremo opuesto engranable con el miembro de guarda con lo que los casquetes se abrirán y se cerrarán en respuesta al movimiento sustancial relativo entre el conjunto de araña y el miembro de guarda. Pueden proveerse medios adecuados de cualquier tipo conocido al objeto de girar el conjunto de araña una cantidad sustancial para efectuar las operaciones de abertura y cierre de una manera muy conocida. Este medio, o si se desea un medio adicional, puede estar provisto a fin de girar el conjunto de araña con cortos incrementos después de que las secciones de casquete se cierran con el fin de realizar el cambio deseado en el espacio libre entre la hoja de afeitar y el miembro de guarda que proporciona comodi-



335929

dad durante la operación del afeitado.

5 El resorte de plataforma del presente invento actúa durante el giro de graduación del conjunto de araña actuando simultáneamente con las secciones del casquete a fin de tensar y agarrar a la hoja de afeitar en los márgenes opuestos en la totalidad de las posiciones de ajuste. La acción de agarre sobre la hoja de afeitar ejercida por el resorte y las secciones del casquete se verifica muy cerca de cada uno de los bordes cortantes a fin de proporcionar buena sujeción lo que mejora la función de corte de la hoja de afeitar.

10 En el presente invento, el resorte de plataforma está montado flojamente sobre el miembro de guarda por medio de un par de lengüetas que lo mantienen ajustado flojamente al miembro de guarda en todo momento, permitiendo todavía el movimiento de flexión del centro o porción del cuerpo del resorte en una dirección ascendente en respuesta a la flexión descendente de las hojas del resorte que están dispuestas en los lados opuestos del cuerpo. El miembro de guarda está formado con superficies de fulcro que funcionan durante la flexión del resorte para elevar la porción de cuerpo o central del resorte a medida que las hojas del resorte se presionan ascendentemente contra las superficies de fulcro por las secciones del casquete a medida que dichas secciones actúan contra la hoja de afeitar. La manera original en que se monta el resorte de plataforma le permite ser fabricado fácilmente y mejora la comodidad del conjunto en el miembro de guarda puesto que las exactas tolerancias requeridas con otras formas de sujeción tales como el roblonado, no son necesarias. Además, se mejora el

335929



soporte del resorte durante el ajuste gradual, lo que facilita un mejor agarre, especialmente en las fases intermedias del ajustado.

5

Puede llegarse a una mejor comprensión de las características más sobresalientes del presente invento mediante la consideración de los objetos alcanzados y mediante una descripción detallada de una realización representativa.

10

Objeto general de este invento es proporcionar una maquinilla de afeitar ajustable de seguridad nueva y perfeccionada.

15

Un objeto más específico de este invento es proporcionar una rasuradora ajustable de seguridad nueva y perfeccionada que tiene un medio original de resorte de plataforma montado de forma original sobre un miembro de guarda a fin de proporcionar un buen agarre de la hoja de afeitar con las secciones del casquete durante el ajustado.

20

Un objeto más de este invento es aún proporcionar un resorte de plataforma nuevo y perfeccionado cooperable con las secciones del casquete a fin de sostener una hoja de afeitar de filo doble adyacente a los bordes de corte, estando el resorte de plataforma unido fácilmente y proporcionando el almacenamiento de buena energía para el perfecto agarre de la hoja en la totalidad de toda la amplitud del ajustado.

25

Otros objetos adicionales distintos de los ya citados se harán evidentes al hombre experto en la técnica que estudie los dibujos y lea la descripción que acompaña.

30

En los dibujos adjuntos:

La figura 1 es una vista abierta en perspectiva de



335929

una rasuradora ajustable equipada con un resorte de plataforma del presente diseño;

5

La figura 2 es una vista en perspectiva del cuerpo libre ampliado del resorte de plataforma del invento presente;

10

La figura 3 es una vista de la parte superior en planta ampliada de la rasuradora ajustable de seguridad del presente invento armada y con las secciones del casquete abiertas y la hoja de afeitar suprimida con el fin de que se vea la posición del resorte de plataforma;

15

La figura 4 es una vista ampliada en alzado lateral de la rasuradora de la figura 1 con porciones del mango eliminadas, y la cabeza de la rasuradora en sección transversal con una hoja de afeitar introducida, y el botón de ajustado sobre el cerco del mango sobre la referencia "9";

20

La figura 5 es una vista en sección transversal de la cabeza de la rasuradora similar a la de la figura 4 sin el mango y las secciones del casquete en la posición supuesta cuando la rasuradora se halla en un ajustado intermedio de "4" ó "5";

25

La figura 6 es una vista similar a la de la figura 5 que ilustra la posición supuesta por las secciones del casquete cuando el botón de ajustado está colocado para el espacio libre mínimo;

30

La figura 7 es una vista en sección longitudinal ampliada tomada de forma general por las líneas 7-7 de la figura 6; y

La figura 8 es una vista en planta del fondo de la cabeza de la rasuradora con el mango en sección transver-



335929

sal e ilustrando la manera de montar el resorte de plataforma del invento presente.

5 Por conveniencia, el presente invento se describirá en conexión con un medio de ajuste que no forma parte por sí mismo del invento. Resultará evidente que las características y ventajas del diseño del presente invento son aplicables al uso con rasuradoras que tengan otras formas de medio de ajuste y en consecuencia no se intenta que la aplicación presente se limite a la forma preferida del medio de ajuste del tipo descrito y representado.

10 Con referencia a la figura 1, se ilustran los elementos fundamentales que forman la afeitadora de seguridad en una vista abierta en perspectiva en 10 incluyendo un conjunto de araña y de sección de casquete 11, un resorte en espiral 12, y un conjunto de guarda y mango 13 sobre el que se monta el resorte de plataforma del presente invento. También se incluye un medio de ajuste que consiste en un collar indicador 14, una carrilera de leva 15, una leva seguidora 16, el botón de ajustado 17, una tuerca arandela 18 y un casquete de guarnición 19.

20 El conjunto de la araña y la sección de casquete 11 incluye un cuerpo de araña 20 que tiene los brazos proyectados hacia abajo 21 y 22 que sostienen los brazos de araña que se extienden en el sentido transversal 23 y 24. Montado pivotalmente sobre los brazos transversales 23 y 24 a los lados opuestos del cuerpo de araña 20 hay un par de secciones de casquete 25 y 26 de diseño corriente. La sección de casquete 25 está provista de los brazos que se prolongan hacia abajo 30 y 31 en los extremos opuestos que cooperan con el miembro de guarda 37 a fin de efectuar la abertura y el cierre de las secciones de casquete de una forma conocida. La sección de casquete 26 está provista

20 FEB 1957



335929

de los brazos idénticos 32 y 33 que montan pivotalmente a la misma sobre los brazos de araña 23 y 24.

5 Un vástago de araña 34 está unido a la parte central del cuerpo de araña 20 y está adaptado para ser recibido en el subconjunto del mango con un ajuste corredizo. Un resalte radial 35 va provisto sobre el vástago de la araña 34 para encajar uno de los extremos del resorte 12 y de este modo forzar continuamente a la araña hacia arriba ya que el extremo opuesto engrana un resalte (no representado) del mango.

10 El sub-conjunto del mango y la guarda 13 consiste en un mango tubular 36 unido a un miembro de guarda 37 por medio de un collar 38. Como se aprecia en las secciones transversales de las figuras 4-8, el collar 38 está unido al miembro de guarda 37 por técnicas corrientes incluyendo el estacado de una porción extrema 40 del collar 38 para cubrir una abertura central 41 formada en el miembro de guarda 37.

15 El miembro de guarda 37 incluye las porciones de barra de guarda 42 y 43 formadas en los lados opuestos para guiar a la hoja en su recorrido. Las ranuras de guía 44 y 45 están formadas en los extremos opuestos del miembro de guarda 37 adyacentes a la barra de guarda 42 a fin de recibir los brazos 30 y 31 sobre la sección de casquete 25. Ranuras de guía similares 46 y 47 están provistas adyacentes a la barra de guarda 43 para recibir guiados los brazos 32 y 33 sobre las secciones del casquete 26. Aberturas 50 y 51 están provistas adyacentes a las barras de guarda 42 y 43, respectivamente, para permitir al producto de afeitado fluir por el lado inferior de la guarda a medida

20

25

30



335929

que la rasuradora se mueve transversalmente a la superficie a afeitar.

5 Las ranuras de guía intermedias de la araña 53 y 54 están formadas en los extremos opuestos del miembro de guarda 37 y reciben a los brazos que se proyectan hacia abajo 21 y 22, respectivamente, sobre los extremos opuestos del cuerpo principal 20 del conjunto de la araña 11 a fin de guiarla durante el giro axial. Montado flojamente sobre el miembro de guarda 37 hay un resorte de plataforma 52, que está colocado centralmente entre las barras de guarda 42 y 43 y las ranuras de guía 53 y 54.

10 Como se ve mejor en la vista ampliada de la figura 2, el resorte de plataforma 52 incluye las hojas de enganche de la hoja 55 y 56 de sección transversal en U invertida que son solidarias con una porción de cuerpo o central 57. Una abertura 58 está formada en el cuerpo 57 y se extiende parcialmente en el interior de cada una de las hojas 55 y 56 para permitir al vástago de la araña pasar por el resorte de plataforma. La porción de cuerpo o central del resorte 57 juntamente con las hojas 55 y 56 forman una ranura longitudinal 60 que intercepta a la abertura 58 y se acomoda flojamente al cuerpo de araña 20.

15 Como se ve en las figuras 7 y 8, las lengüetas que se prolongan hacia abajo 61 y 62 están formadas en los extremos opuestos de la ranura 60 y se extienden hacia abajo en el interior de las ranuras de guía 53 y 54 con los extremos libres de las lengüetas 61 y 62 plegados bajo el miembro de guarda 37. Las lengüetas 61 y 62 cumplen una función de retención, manteniendo flojamente al resorte de plataforma 52 en el miembro de guarda cuando los casquetes están abiertos, como se ve en la figura 3.



335929

5

Con referencia a las figuras 2 y 8, puede observarse que las pestañas colgantes 63 y 64 están formadas solidarias con cada una de las hojas del resorte 55 y 56, respectivamente, para enderezar cada una de sus márgenes exteriores. Las pestañas colgantes 63 y 64 se proyectan hacia abajo en las aberturas 50 y 51, respectivamente, estando libres para moverse en respuesta a los cambios en la fuerza de agarre de la hoja.

10

La cabeza conjuntada de la rasuradora consiste en un conjunto de araña 11, un miembro de guarda 37, las secciones del casquete 25 y 26, el resorte de plataforma 52, y una hoja de afeitar 70, todos los cuales se representan en sección transversal en las figuras 4-6. El botón de ajustado 17 de la figura 4 tiene el indicador 71 alineado con la referencia "9" sobre el collar indicador 14. En esta posición del ajustado, la leva seguidora 16 está situada sobre la carrilera de leva a fin de proporcionar el máximo espacio libre de hoja en relación con el miembro de guarda 37. Los detalles de la operación del ajustado tipo-leva se describen específicamente en nuestra correspondiente memoria titulada ADJUSTABLE RAZOR, registrada el 26 de abril de 1965, serie nº 450.927, y el descubrimiento de la citada memoria se incorpora aquí por referencia.

15

20

25

30

El miembro de guarda 37 está provisto con superficies de fulcro que se extienden longitudinalmente 73 y 74 adyacentes a la abertura 50 mientras que las superficies de fulcro correspondientes 75 y 76 están formadas adyacentes a la abertura 51 sobre el miembro de guarda 37. Las respectivas superficies de fulcro están formando ángulo entre sí y están colocadas de forma que encajen la parte inferior de

335929



5  
10  
15  
20  
25  
30

las hojas del resorte 55 y 56 entre la porción del cuerpo o central intermedia 57 y las pestañas colgantes 63 y 64 en los respectivos márgenes. Cada una de las hojas del resorte 55 y 56 tiene el borde exterior engranando a la hoja de afeitar 70 adyacente a los bordes cortantes opuestos para forzarla hacia arriba contra la parte inferior de las secciones del casquete 25 y 26. Cuando están ajustadas para el espacio libre máximo de la hoja como se ve en la figura 4, las hojas del resorte 55 y 56 se han desviado hacia abajo un poco y consiguientemente la porción del cuerpo o central 57 intermedia entre las hojas 55 y 56 se eleva solo ligeramente, permaneciendo muy próxima al fondo del pozo central 72 formado en el miembro de guarda 37. Mientras que tal desviación es ligera, debido a la acción única del resorte 52, la fuerza de agarre es de la magnitud suficiente como para comprimir los márgenes opuestos de la hoja 70 contra las respectivas secciones del casquete 25 y 26 y proporcionan buena estabilidad a la hoja durante el afeitado.

En la posición del máximo espacio libre para la hoja, el fulcro para cada una de las respectivas hojas se sitúa sobre las superficies longitudinales 74 y 75, respectivamente, muy adyacente a la intersección con las paredes laterales del pozo 72.

Como se ve en la figura 5, en la posición intermedia del ajustado de espacio libre de la hoja, la porción del cuerpo o central 57 del resorte 52 se eleva o levanta hacia arriba en el pozo central 72 en respuesta al ajustado hacia abajo de las secciones del casquete que presionan o cargan las hojas de resorte 55 y 56 hacia abajo. La figura 5 ilustra de forma general la relación de las hojas



5

10

15

20

25

30

de resorte 55 y 56 a las superficies de fulcro asociadas cuando el botón de ajustado está en un ajuste intermedio de "4" ó "5". En tal momento los bordes cortantes de la hoja de afeitar 70 están más juntos en relación con el miembro de guarda 37 que lo representado en la figura 4. Una parte de la fuerza de agarre o sesgo de las hojas del resorte 55 y 56 contra la hoja de afeitar 70 es provista por la porción de cuerpo o central 57 que tiende a volver al fondo del pozo central 72. La dirección de esta fuerza se invierte por la acción de las superficies de fulcro a fin de proporcionar una fuerza de agarre ascendente por cada una de las hojas 55 y 56 contra la hoja de afeitar 70.

En la figura 6, la cabeza de la afeitadora se representa con los casquetes ajustados para dar el espacio libre mínimo a la hoja en relación con el miembro de guarda 37. En tal momento, la parte inferior de las hojas de resorte 55 y 56 están en engrane con los bordes exteriores de las superficies de fulcro 73 y 76, respectivamente, y la porción de cuerpo o central 57 del resorte 52 se dobla hacia abajo en su máxima altura. En este momento, la hoja de afeitar 70 tiene los bordes cortantes muy próximos a las barras de guarda 42 y 43, respectivamente. La fuerza del resorte desarrollada es suficiente para mantener a la hoja de afeitar 70 apretadamente contra las secciones del casquete para la comodidad máxima del afeitado.

Puede apreciarse que un resorte de plataforma original del presente invento proporciona buena fuerza de agarre en conexión con las secciones de casquete para mantener la hoja de afeitar en la totalidad de la amplitud del ajustado desde el espacio libre mínimo o referencia "1" al espacio libre máximo o referencia "9". La acción libre o flotante

20 FEB 1951



335929

5

del resorte permite el almacenamiento máximo de energía para el recorrido mínimo ya que la desviación del resorte es bi-direccional debido a las superficies de fulcro originales. Mientras que estas superficies han sido representadas como formando ángulo entre sí, pueden ser también arqueadas para permitir al punto de fulcro rodar hacia afuera a medida que se reduce el espacio libre de la hoja.

10

La construcción original del resorte de plataforma y su método de montaje contribuye al funcionamiento descrito del resorte antes y permite también un conjunto fuerte y económico del resorte en el miembro de guarda sin necesitar pasos complejos de cierre, tolerancias muy precisas en la fabricación ni equipo especial para el conjunto. En consecuencia, el diseño es adecuado para uso comercial y procedimientos de producción en masa. El material para el resorte puede elegirse de cualquiera de los tipos conocidos que proporcionen las características de fuerza del resorte adecuadas.

15

20

Considerando cuanto antecede, se hará evidente a los expertos en la técnica que pueden hacerse diversas modificaciones sin apartarse del invento realizado aquí.

25

Por lo tanto, únicamente deben imponerse las limitaciones señaladas por el alcance de las reivindicaciones adjuntas.

En resumen, la Patente de Invención que se solicita recaerá sobre las siguientes:

- REIVINDICACIONES -

30

1. Perfeccionamientos introducidos en rasuradoras de seguridad ajustables que tienen un miembro de guarda sostenido en un mango, un conjunto de araña que soporta un



335929

5

par de secciones de casquete encajable deslizablemente con dicho miembro de guarda en las porciones extremas opuestas para la obertura y el cierre en respuesta al giro de dicho conjunto de araña en relación al citado miembro de guarda y un resorte de plataforma sobre dicho miembro de guarda, el perfeccionamiento que comprende medios para montar flojamente dicho resorte de plataforma sobre el citado miembro de guarda con sus márgenes opuestas forzando a la hoja de afeitar hacia arriba contra las citadas secciones del casquete con fuerza sustancialmente uniforme en la totalidad del ajustado del espacio libre de la hoja de afeitar.

10

15

2. Perfeccionamientos en las rasuradoras de seguridad según la Reivindicación 1 caracterizados porque incluyen - medios de fulcro formados sobre el citado miembro de guarda y engranables con las hojas opuestas sobre dicho resorte de plataforma a fin de dar lugar a la flexión hacia arriba de una porción intermedia del cuerpo de dicho resorte en respuesta a la flexión hacia abajo de las citadas hojas opuestas.

20

25

3. Perfeccionamientos en las rasuradoras de seguridad según la Reivindicación 2 caracterizados porque dicho medio de fulcro está situado hacia un margen exterior de cada una de dichas hojas a medida que se reduce el espacio libre de la hoja de afeitar en relación con el miembro de guarda.

30

4. Perfeccionamientos introducidos en rasuradoras de seguridad ajustables caracterizados porque comprenden un -- primer medio de agarre de la hoja de afeitar y un segundo medio de agarre de dicha hoja de afeitar, una hoja de afeitar interpuesta entre los citados medios de agarre -

20



335929

5

10

15

20

25

30

para la misma, medios de ajuste para variar el espaciamento entre los citados medios de agarre de la hoja de afeitar con los que varían el espacio libre del borde de la citada hoja de afeitar, medios de resorte para forzar a la citada hoja de afeitar contra uno de los mencionados medios de agarre de la citada hoja durante el ajustado a fin de mantener a dicha hoja de afeitar con buena fuerza de agarre independientemente del grado de espaciamento entre los citados medios de agarre de la hoja, incluyendo los citados medios de resorte plataformas de resorte que ajustan a la hoja o lo largo de los márgenes opuestos y dispuestos sobre los lados opuestos de una porción de cuerpo solidaria curvada inversamente, y medios de fulcro sobre el otro de los citados medios de agarre de la hoja situados sobre los lados opuestos de la citada porción de cuerpo y encajable con la citada hoja que encaja las plataformas de resorte.

5. Perfeccionamientos introducidos en rasuradoras de seguridad ajustables de acuerdo con la reivindicación 4 en la que dicha porción de cuerpo es movable libremente hacia dicho uno de los medios de agarre de la hoja en respuesta al movimiento de la citada hoja que engrana a las plataformas de resorte hacia el otro de los citados medios de agarre de la hoja proporcionando de este modo almacenamiento adicional de energía para el buen agarre de la hoja.

6. Perfeccionamientos introducidos en rasuradoras de acuerdo con la reivindicación 4, caracterizados porque por lo menos una parte de dicha porción de cuerpo del citado medio de resorte está colocada en un rebaje formado en el



335929

otro de los citados medios de agarre de la hoja intermedio con los citados medios de fulcro con lo que dicha porción de cuerpo es libre para moverse hacia el citado medio de agarre de la hoja.

5

7. Perfeccionamientos introducidos en rasuradoras de acuerdo con la Reivindicación 4, caracterizados porque dichas plataformas de resorte son de sección transversal sustancialmente en forma de U a fin de proporcionar rigidez a todo lo largo de sus márgenes exteriores y a todo lo largo de la citada porción de cuerpo.

10

15

8. Perfeccionamientos introducidos en rasuradoras de seguridad ajustables caracterizados porque comprenden un primer medio de agarre de la hoja y un segundo medio de agarre de la hoja, una hoja de afeitar interpuesta entre los citados medios de agarre de la hoja, medios de ajuste para variar el espaciamento entre los citados medios de agarre de la hoja a fin de variar de este modo el espacio libre del borde de la hoja de afeitar, medios de resorte para forzar a dicha hoja de afeitar contra uno de los citados medios de agarre de la hoja durante el ajustado para mantener dicha hoja de afeitar con buena fuerza de agarre independientemente del grado de espaciamento entre los mencionados medios de agarre de la hoja, dichos medios de resorte incluyendo plataformas de resorte que encajan la hoja a todo lo largo de los márgenes opuestos y dispuestos sobre los lados opuestos de una porción curvada solidaria, y medios de fulcro sobre el otro medio de agarre de la hoja citada, situados sobre los lados opuestos de la dicha porción de cuerpo y engranables con las citadas plataformas de resorte que encajan la hoja, siendo la citada porción de cuerpo movable libremente hacia el citado

20

25

30



335929

5 medio de agarre de la hoja en respuesta al movimiento de dichas plataformas de resorte que encajan la hoja hacia el otro de los citados medios de agarre de la hoja proporcionando así almacenamiento adicional de energía para el buen agarre de la hoja.

10 9. Perfeccionamientos introducidos en rasuradoras de seguridad ajustables caracterizados porque comprenden un mango que sostiene a un miembro de guarda, un conjunto de araña que incluye un vástago de araña y un cuerpo de araña, prolongándose el citado vástago de araña en el citado mango y co-operando con unos medios de ajuste montados sobre el citado mango, permitiendo dichos medios de ajuste el giro gradual del citado conjunto de araña en relación con dicho miembro de guarda a fin de variar el espacio libre de una hoja de afeitar respecto al citado miembro de guarda, un par de secciones de casquete llevado pivotamente por el citado conjunto de araña y engranable con dicho miembro de guarda para efectuar la abertura y el cierre de las citadas secciones en respuesta al giro sustancial de dicho conjunto de araña respecto al citado miembro de guarda, un resorte de plataforma situado entre el citado miembro de guarda y dichas secciones de casquete y que es operativo para forzar a los márgenes opuestos de dicha hoja de afeitar hacia arriba contra las citadas secciones del casquete cuando se hallan en la posición cerrada manteniendo de este modo la citada hoja de afeitar situada así durante el ajustado gradual de las citadas secciones del casquete y la dicha hoja de afeitar respecto al citado miembro de guarda, teniendo dicho resorte de plataforma hoja de afeitar que encaja las porciones de ho-

15

20

25

30



335929

5

10

15

20

25

30

ja dispuestas en los lados opuestos del mencionado cuerpo de araña, una porción de cuerpo intermedio que une solidariamente la citada hoja de afeitar que encaja las porciones de hoja y que encaja también un medio de fulcro que se prolonga longitudinalmente formados sobre el citado miembro de guarda, estando dichos medios de fulcro encajados por las citadas porciones de hoja cuando una hoja de afeitar es agarrada por las dichas secciones del casquete con lo que la fuerza de agarre hacia abajo aplicada a dichas porciones de hoja durante el ajustado del espacio libre de la hoja de afeitar actuará para aplicar fuerzas dirigidas hacia abajo a la citada porción de cuerpo del resorte intermedio, y medios de leva que mantienen flojamente a dicho resorte de plataforma colocado sobre dicho miembro de guarda a fin de permitir el movimiento ascendente libre de dicha porción de cuerpo del resorte intermedio durante el movimiento gradual de dicho vástago de araña.

10. Perfeccionamientos introducidos en rasuradoras según la Reivindicación 9 caracterizados porque dichos medios de fulcro engranan a dichas porciones de hoja más próximas a los márgenes exteriores de cada una de las dichas porciones de hoja cuando el espacio libre de la hoja de afeitar es el mínimo.

11. Perfeccionamientos introducidos en rasuradoras de acuerdo con la Reivindicación 9, caracterizados porque el citado miembro de guarda está provisto de ranuras de guía separadas longitudinalmente que reciben una parte del citado cuerpo de araña, y montándose los citados medios de leva sobre el citado resorte de plataforma y -



1967  
1967

335929

5

comprendiendo un par de levas solidarias sobre dicha porción de cuerpo intermedia que se prolonga en las citadas ranuras de guía separadas longitudinalmente y que tienen porciones extremas de élla plegadas bajo dicho miembro de guarda para unir dicho resorte de plataforma flojamente con el citado miembro de guarda con lo que dicha porción de cuerpo intermedia es libre de doblarse.

10

12. Perfeccionamientos introducidos en rasuradoras de acuerdo con la Reivindicación 9, caracterizados porque dicho resorte de plataforma está provisto de pestañas colgantes en los márgenes opuestos para enderezar cada una de dichas hojas de la porción de agarre de la hoja de afeitar.

15

13. Se reivindica por último como objeto sobre el que ha de recaer la Patente de Invención que se solicita: "PERFECCIONAMIENTOS INTRODUCIDOS EN RASURADORAS DE SEGURIDAD AJUSTABLES".

20

Todo conforme queda descrito y reivindicado en la presente Memoria descriptiva que consta de dieciocho páginas mecanografiadas y dibujos adjuntos.

Madrid, 21 de Enero de 1.967

BERNARDO UNGRIA

P.p.

25

30

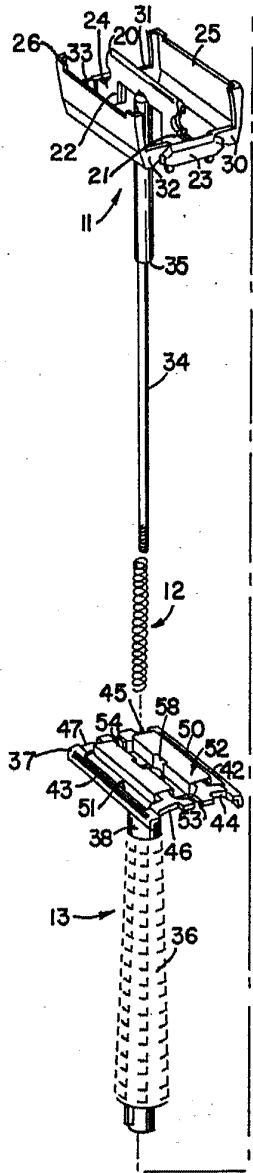


FIG. 1

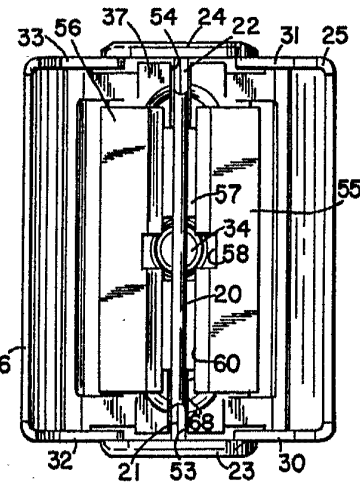
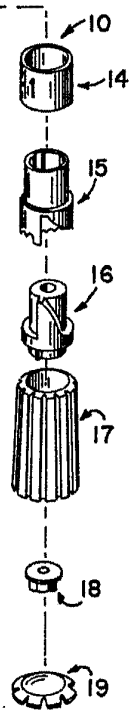


FIG. 3

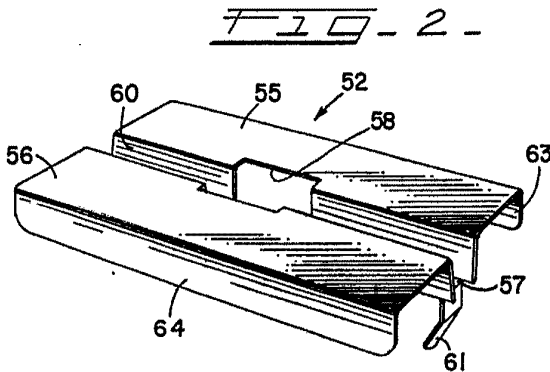


FIG. 4

ESCALA VARIABLE  
MADRID, 21 DE Enero DE 1967  
BERNARDO UNGRÍA  
P. P.



FIG - 4 -

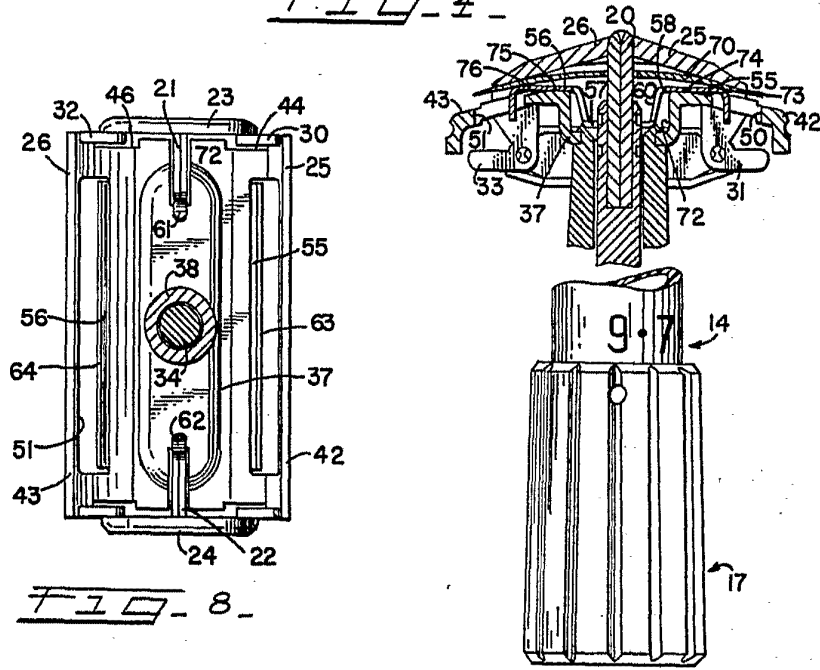


FIG - 8 -

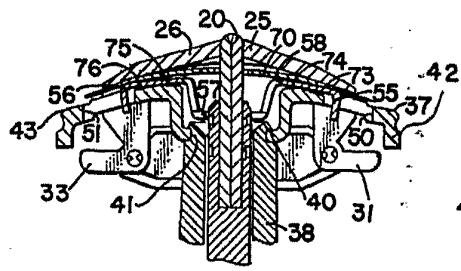


FIG - 5 -

FIG - 6 -

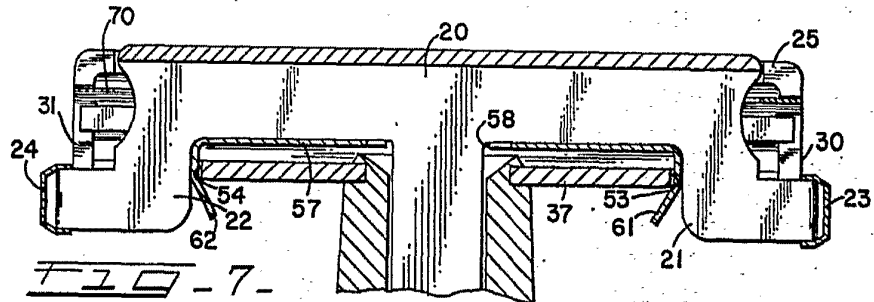
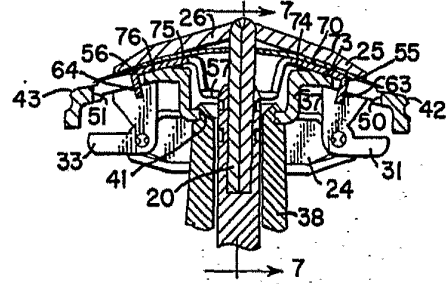


FIG - 7 -

**ESCALA VARIABLE**  
MADRID, 21 DE Enero DE 19 57  
BERNARDO UNGRIA  
P. P.