



335921

MEMORIA DESCRIPTIVA  
DE UNA PATENTE DE INVENCION POR VEINTE AÑOS EN ESPAÑA A FAVOR  
DE DON FEDERICO SANTOS ELVIRA, DE NACIONALIDAD ESPAÑOLA, RESI-  
DENTE EN RIBARROJA DE EBRO (TARRAGONA).

s o b r e

APARATO ACONDICIONADOR DE AIRE, CON ACUMULADOR DE FRIO.



5.- La patente de invención a que se refiere ésta memoria descriptiva concierne concretamente, como indica su enunciado, a un aparato acondicionador de aire, provisto de un grupo blindado de frío, que proyecta al exterior una columna de aire a temperatura regulable, comprendida entre los 30° de máximo y los 5° de mínima.

10.- El aparato en cuestión es totalmente portátil, por no precisar de ninguna instalación fija, ni hidráulica, ni de expulsión de aire caliente a través de ventanas, etc., y podrá ser fabricado lo mismo en tipo comercial que en industrial, estando en ambos casos dotados de iguales características de acumulación de frío.

15.- Esta condición de acumulador de frío la presta el hecho de que mediante un preenfriamiento del agua, se obtendrá en todo momento, incluso de un día para otro, aire acondicionado con sólo poner en marcha el ventilador de que está adecuadamente provisto.

20.- Por éste objeto se solicita el correspondiente privilegio de patente de invención que asegure al peticionario el derecho a su explotación industrial en exclusiva, de conformidad en un todo con el que se reconoce en el Artº 45 del vigente Estatuto de Propiedad Industrial.

25.- Para facilitar la comprensión de éste objeto, se acompaña una hoja de dibujos en la que se ha representado uno de los múltiples ejemplos de ejecución que pueden llevarse a la práctica. Este ejemplo está sujeto a variaciones en todo aquello que no sea influyente en la esencialidad del invento, por lo que deberá ser considerado en su más amplio aspecto y sin carácter limitativo alguno.

30.- La Figura muestra una perspectiva de un modelo de acondicionador, con secciones parciales que permiten ver la disposición de elementos internos.

-3-21



335921

Las referencias numéricas adoptadas designan las distintas partes y elementos de que consta, y de ellas se hace mención en el cuerpo de ésta memoria descriptiva.

5.- El aparato en cuestión se caracteriza esencialmente porque en el interior de su cobertura -1-, se ha previsto la disposición de un grupo blindado de frío -2-, que por mediación de un serpentín -3-, sumergido en un depósito de agua -4-, hace bajar ésta de temperatura a escalas variables, entre 30º de máxima y 5º de mínima, estando regulada dicha temperatura automáticamente por medio de un interruptor termostático.

10.- En el mismo recipiente, e igualmente sumergido que el serpentín de frío -3-, se prevee la disposición de un segundo serpentín -5-, unido por uno de sus extremos a un ventilador centrífugo -6-.

15.- Este segundo serpentín hace circular una columna de aire que tendrá su salida al exterior por el extremo opuesto de dicho serpentín -7-, situado en la parte superior del depósito.

20.- Este aire será expulsado al exterior, a la temperatura para la que haya sido regulado el automático, dentro de la escala de grados anteriormente mencionada.

Tanto el tipo industrial como el comercial de éste aparato podrán ser fabricados en toda clase de material, tanto metálico como plástico, etc., y de las medidas y formas que la instalación aconseje.

25.- Serán también variables todas aquellas condiciones accesorias o secundarias que no alteren con influencia sustancial la esencialidad del invento, y al igual que las anteriormente mencionadas, relativas a cambios de forma, materia empleada en la fabricación, dimensiones, proporciones, etc., deberán quedar comprendidas en la protección que se solicita.

30.-

NOTA

En resumen, la presente solicitud recaerá sobre las siguientes



1967

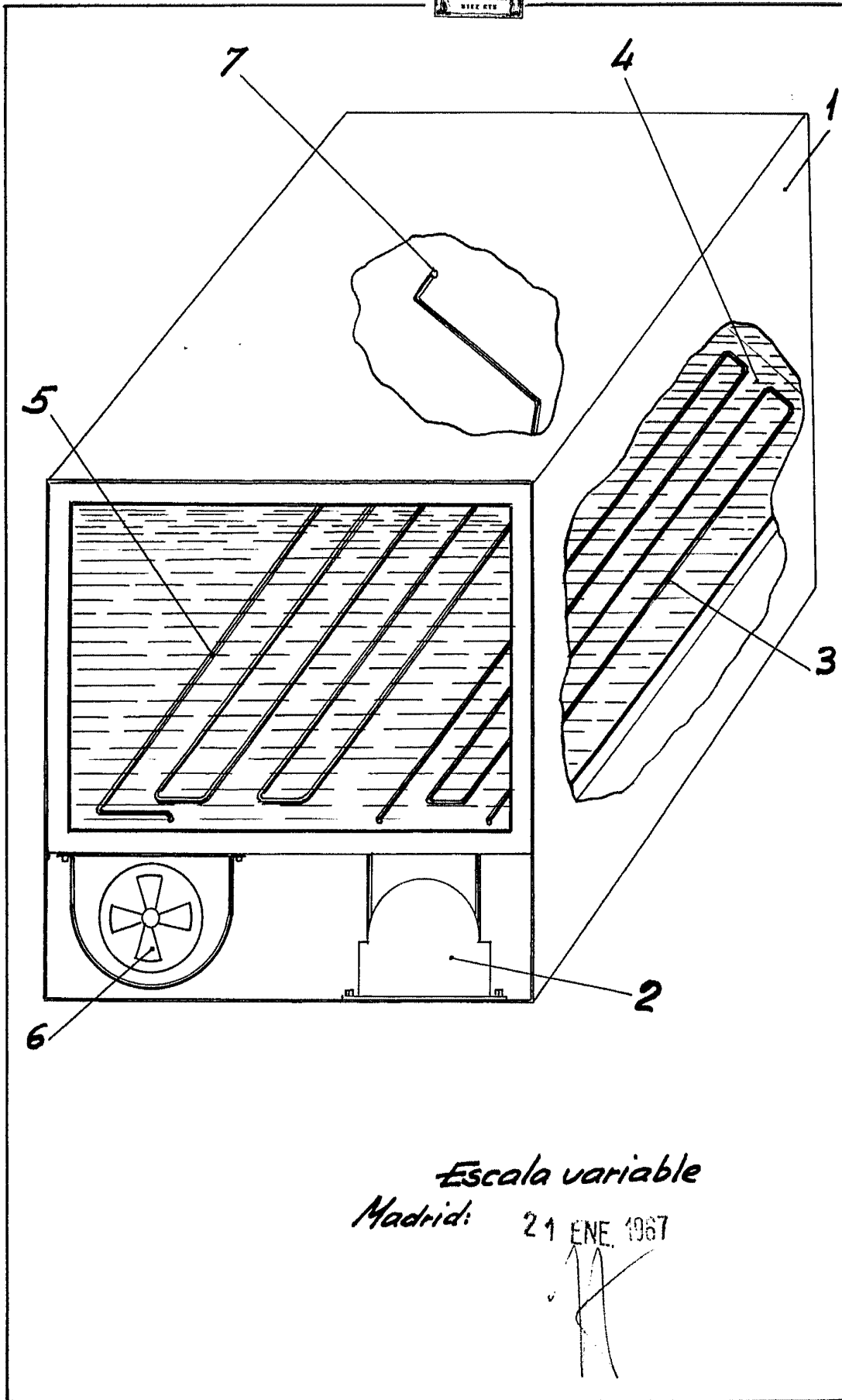
335921

tes reivindicaciones:

- 5.- 1ª.- Aparato acondicionador de aire, con acumulación de frío, caracterizado esencialmente por comprender un grupo blindado de frío, constituido por un depósito de agua, en el interior de la cual se sumerge un serpentín que la mantiene a temperatura variable, comprendida entre los 30º de máxima y los 5º de mínima, estando regulada la temperatura, dentro de dicha escala, por medio de un interruptor termostático que al propio tiempo mantiene la constante requerida.
- 10.- 2ª.- Aparato acondicionador de aire, con acumulación de frío, de conformidad con la reivindicación anterior caracterizado porque en el mismo recipiente, e igualmente sumergido que el anterior, se prevé la disposición de un segundo serpentín que hace circular una columna de aire, con salida del mismo al exterior.
- 15.- 3ª.- Aparato acondicionador de aire, con acumulador de frío, según la reivindicación segunda, caracterizado porque el segundo serpentín está unido por uno de sus extremos a un ventilador centrífugo.
- 20.- 4ª.- Aparato acondicionador de aire, con acumulador de frío, según las reivindicaciones segunda y tercera, caracterizado porque el extremo opuesto del segundo serpentín se prevee situado en la parte superior del depósito y comunicante con el interior, para proyectar la columna de aire graduado a la temperatura adecuada.
- 25.- 5ª.- APARATO ACONDICIONADOR DE AIRE, CON ACUMULADOR DE FRÍO:

Según se describe en la presente memoria que consta de cuatro hojas escritas a máquina por una sola cara y dibujos.

Madrid a 21 de enero de 1967



*Escala variable*  
Madrid: 21 ENE. 1967