

335900



335900

PATENTE DE INVENCION

que por veinte años, para España y sus Posesiones, se solicita a favor de DON KARL ADOLF OESTERHELD de nacionalidad alemana, residente en LUTHE UBER WUNSTORF (ALEMANIA), por: "INSTALACION DE REFRIGERACION DE LIQUIDOS EN CHIMENEAS POR AIRE ATMOSFERICO".-

Memoria descriptiva

La invención se refiere a una instalación de refrigeración en chimeneas para refrigerar líquidos por aire atmosférico que fluye por tubos situados verticalmente y dispuestos en varias filas superpuestas y acoplados con uno de sus extremos con la chimenea, siendo regada las superficies exteriores de dichos
5 tubos por el líquido a refrigerar que fluye hacia abajo.

Instalaciones de refrigeración en chimeneas que trabajan con corriente de aire natural, cuando deben dar por resultado un rendimiento de refrigeración algo satisfactorio, deben ser
10 construidas en grandes dimensiones. La temperatura de refrigeración alcanzable con ellas estriba por naturaleza por encima de la temperatura del aire atmosférico que forma el refrigerante - por el hecho de que a través de las paredes tubulares absorbe calor del líquido que fluye hacia abajo y lo desvía. Cuando el lí-

**POOR
QUALITY**



15 quido debe ser refrigerado por debajo de la temperatura del aire exterior, se depende del empleo de instalaciones de refrigeración accionadas mecánicamente o refrigerantes de torre, por ejemplo, -
tales con superficies de riego de planchas de cemento de amianto o análogas montadas en ellas, en que la corriente de aire es gene
20 rada por ventiladores, siendo llevado el aire refrigerante en directo contacto con el líquido que se ha de refrigerar, por ejemplo, de tal manera que el mismo es transportado a través de refrigerantes de torre en contra-corriente al líquido. Tales instalaciones refrigerantes exigen elevados costos para su adquisición y conservación corriente, que en muchos casos hacen antieconómica la refrigeración.
25

La invención tiene el objeto de formar instalaciones de refrigeración de chimeneas del tipo de construcción de la clase antes mencionada de tal manera que su rendimiento refrigerante
30 es mejorado considerablemente, dándose la posibilidad de enfriar en particular en días calurosos el líquido hasta una temperatura por debajo de la temperatura del aire.

Esto se consigue según el invento con tiro de aire natural sin gasto técnico adicional y sin aumento de las dimensiones de la
3-5 instalación de refrigeración en chimenea empleadas corrientemente por el hecho de que los tubos del elemento refrigerante están fabricados de cemento de amianto, cemento fibroso u otro material higroscópico que por la absorción de líquido no es perjudicado en su solidez y resistencia y formados de tal manera que pequeñas cantidades del líquido son absorbidas por las paredes de los tubos y llegan hasta la superficie interior de las paredes tubulares y son llevadas en el interior de los tubos a la evaporación por el aire que los atraviesa.
40 Durante el proceso de evaporación es separado del aire refrigerante y de las paredes tubulares calor, lo que conduce a un considerable aumento del rendimiento de la refrigeración, dando además el sorprendente resultado de que el líquido a refrigerar puede ser enfriado hasta por debajo de la temperatura del aire exterior.
45



Para obtener el efecto de evaporación anhelado, es conveniente montar en la instalación refrigeradora tubos de cemento de amianto o, respectivamente de cemento fibroso que son fabricados con reducida densidad. La contextura relativamente incoherente favorece su capacidad de absorción de líquido.

Como ventajoso en particular ha resultado fabricar los tubos capaces de absorber agua, en forma cuadrangular, que con su canto longitudinal dirigido hacia abajo pueden ser introducidos en cavidades triangulares formados por durmientes de madera y cuyo canto longitudinal dirigido hacia arriba fomenta la distribución uniforme del líquido a refrigerar sobre las dos mitades longitudinales del tubo.

En el plano está ilustrado un ejemplo de realización del invento, mostrando:

-fig. 1, la instalación de refrigeración en chimenea según la invención en sección longitudinal vertical según la línea I - I de la fig. 3;

-fig. 2 una sección transversal vertical según la línea II - II de la fig. 3, y

-fig. 3 una sección transversal horizontal según la línea III - III de fig. 2.

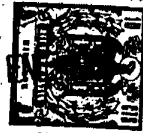
La instalación de refrigeración consta de una pluralidad de tubos 1 cuadrangulares de cemento de amianto o de cemento fibroso que están dispuestos en un armazón, constituidos por cuatro montantes verticales 2 y de durmientes horizontales de madera 3 unidos con ellos, en varias filas -por ejemplo ocho- superpuestas. A cada fila pertenecen varios, por ejemplo, seis tubos cuadrangulares 1, introducidos con sus cantos longitudinales dirigidos hacia abajo en cavidades triangulares practicadas en los durmientes 3 y con el canto longitudinal opuesto al punto de apoyo, dirigido hacia arriba 1. Los tubos cuadrangulares 1 de cada fila están dispuestos, como ilustra fig. 2, a poca distancia recíproca y se encuentran en las sendas filas a una distancia correspondiente aproximadamente a la anchura de la pared tu-



bular, superpuestos perpendicularmente.

85 Los montantes 2 del armazón soporte 2, 3 están embutidos en partes de pared engrosadas 4a de una base de hormigón 4 preparada debajo de la instalación de refrigeración como recipiente -
colector 5 para el líquido que fluye por entre los tubos 1 hacia abajo en cuyo flujo el mismo llega a refrigerarse. El líquido re-
90 frigerado es extraído de una cámara secundaria separada con respecto al recipiente 5 y es conducido o, respectivamente, retornado al lugar de consumo. El líquido que se ha de refrigerar se encuentra en un recipiente 6 montado en un bastidor 2,3 y es conducido a través de conductos 7 en que van intercalados órgano de --
cierre a canales de distribución. Estos están fijados al bastidor 2,3 encima de los tubos cuadrangulares de la fila superior. A cada
95 dos tubos cuadrangulares 1,1 está agregado un canal de distribución común 8.

Para dicho objeto, los canales de distribución 8 están montados encima del espacio libre entre cada dos tubos cuadrangulares sobre el bastidor 2,3. El líquido que llega al canal distribuidor 8 fluye, cuando el nivel del líquido ha crecido en los ca-
100 nales de distribución, hasta la altura correspondiente, por encima de los cantos marginales de los canales de distribución y es conducido a través de las superficies oblicuas 9, aplicadas a las paredes laterales de los canales de distribución, a los cantos -
105 longitudinales dirigidos hacia arriba pertenecientes a los tubos cuadrangulares 1 situados en la fila superior. Desde el canto longitudinal fluye el líquido aproximadamente por mitades iguales - por las paredes descendentes en forma inclinada de los tubos cuadrangulares y llega entonces a los cantos longitudinales dirigidos
110 hacia arriba pertenecientes a los tubos cuadrangulares 1 de la segunda y subsiguientes filas. Para la aportación uniforme, de cantidades iguales de agua a refrigerar a las superficies descendentes en forma inclinada de los tubos es favorable en particular



la forma cuadrangular, es decir, la forma cuadrada. Naturalmente
115 te pueden encontrar empleo para el efecto de evaporación anhelado
además otras formas tubulares, por ejemplo, tubos rectangulares,
circulares, perfilados en forma simétrica o asimétrica.

En un lado del recipiente 5 la base de hormigón 4 es
un zócalo macizo 4b en que están anclados los cuatro montantes
120 verticales 10 del armazón 10,11 de una chimenea constituido por
dichos montantes y riostras diagonales y transversales. El arma-
zón 10,11 está revestido interior y exteriormente con placas de
cemento de amianto y otras placas 12 que delimitan un alto pozo
de ventilación 13. Las placas 12 del revestimiento de chimenea di-
125 rigidas hacia la instalación de refrigeración están dotadas de
escotaduras cuadrangulares que corresponden a la sección interior
de los tubos cuadrangulares 1. Los extremos de los tubos cuadran-
gulares 1 están adosados a las placas dotadas de las escotaduras
de tal manera que sus espacios huecos cuadrangulares se encuen-
130 tran exactamente frente a las escotaduras cuadrangulares de las
placas. El aire que entra por el extremo abierto de los tubos --
cuadrangulares 1 situados opuestos a la chimenea, en dirección de
las flechas x (véase fig. 1), fluye por los tubos y absorben ca-
lor del líquido a refrigerar. El aire calentado pasa en dirección
135 de las flechas y al pozo 13 de la chimenea y asciende en dicho po-
zo 13, ya que en el proceso de calentamiento ha adquirido un re-
ducido peso específico, produciendo en él mismo y en los tubos -
cuadrangulares 1 un fuerte tiro de aire. Para la regulación de
efecto del tiro está previsto en el extremo inferior de una de -
140 las paredes de revestimiento 12 de la chimenea que no están situa-
das dirigidas hacia la instalación de refrigeración, por ejemplo,
en la pared de revestimiento 12 situada frente a la instalación
de refrigeración, una trampilla de regulación 14, que conforme a
las exigencias que se presente en cada caso puede ser abierta de
145 par en par o ajustada en la posición de abertura o, respectivamen-
te, de cierre.



El aire que fluye por los tubos cuadrangulares 1 entra, puesto que los tubos cuadrangulares son según invención de cemento de amianto, cemento fibroso u otro material capaz de absorber agua hasta cierto grado, en contacto con la pequeña cantidad de líquido que ha avanzado hasta la superficie de la pared interior de los tubos cuadrangulares 1 y ocasiona su evaporación dentro de los tubos 1. Aquí se produce el efecto de refrigeración adicional arriba descrito, por lo que existe la posibilidad ventajosa de enfriar solamente con efecto de tiro natural de la chimenea líquidos calientes, en particular, cantidades de condensados hasta una temperatura relativamente baja.

Naturalmente es posible además montar en el pozo 13 de modo conocido uno o varios ventiladores, que en caso de necesidad pueden entrar en función cuando el tiro de aire sólo no sea suficiente para llevar la refrigeración deseada del líquido a una temperatura determinada.

Descrita suficientemente la naturaleza y alcance de la presente invención, se hace constar que en la misma, podrán ser variables los materiales, dimensiones y en general aquellos otros detalles accesorios o secundarios que no alteren, cambien ni modifiquen la esencialidad propuesta.

Los términos en que queda redactada esta memoria son ciertos y fiel reflejo del objeto descrito, debiéndose tomar en un sentido más amplio y nunca en forma limitativa.

REIVINDICACIONES

Se reivindica como de la propia y nueva invención, la propiedad y explotación exclusiva de:

1ª.-Instalación de refrigeración de líquidos en chimeneas por aire atmosférico que fluye por tubos situados verticalmente y dispuestos superpuestos en varias filas y acoplados con su extremo libre a la chimenea, siendo regadas las superficies periféricas exteriores de dichos tubos por el líquido a refrigerar que fluye hacia abajo, caracterizada, porque los tubos de la instalación de refri



180 geración están fabricados por ejemplo de cemento de amianto, ce-
mento fibroso u análogo higroscópico que no es perjudicado por la
absorción del líquido en su solidez y resistencia y formados de
tal modo que pequeñas cantidades del líquido absorbido por la pa-
red del tubo llegan hasta la superficie periférica interior del
185 tubo y son llevados allí en el interior del tubo por el aire co-
rriente a la evaporación.

2ª.-Instalación de refrigeración de líquidos en chimeneas por ai-
re atmosférico, según la reivindicación 1ª, caracterizada porque
en la instalación de refrigeración están montados tubos de cemen-
190 to de amianto o, respectivamente de cemento fibroso fabricados de
tipo de poca densidad.

3ª.-Instalación de refrigeración de líquidos en chimeneas por ai-
re atmosférico, según reivindicación 1ª, caracterizada porque los
tubos absorbentes de agua de la instalación de refrigeración son
195 tubos cuadrangulares de los cuales está introducido cada uno con
su canto longitudinal dirigido hacia abajo en escotaduras trian-
gulares en su soporte de madera, siendo conducido hacia su canto
longitudinal, dirigido hacia arriba, el líquido a refrigerar.

4ª.-"INSTALACION DE REFRIGERACION DE LIQUIDOS EN CHIMENEAS POR -!
AIRE ATMOSFERICO".-

Consta la presente memoria descriptiva de siete hojas
numeradas y mecanografiadas por una sola cara a las que se acom-
pañan tres planos para su mejor comprensión.

MADRID, 21 DE ENERO DE 1.967.

RODOLFO DE LA TORRE ROSELL

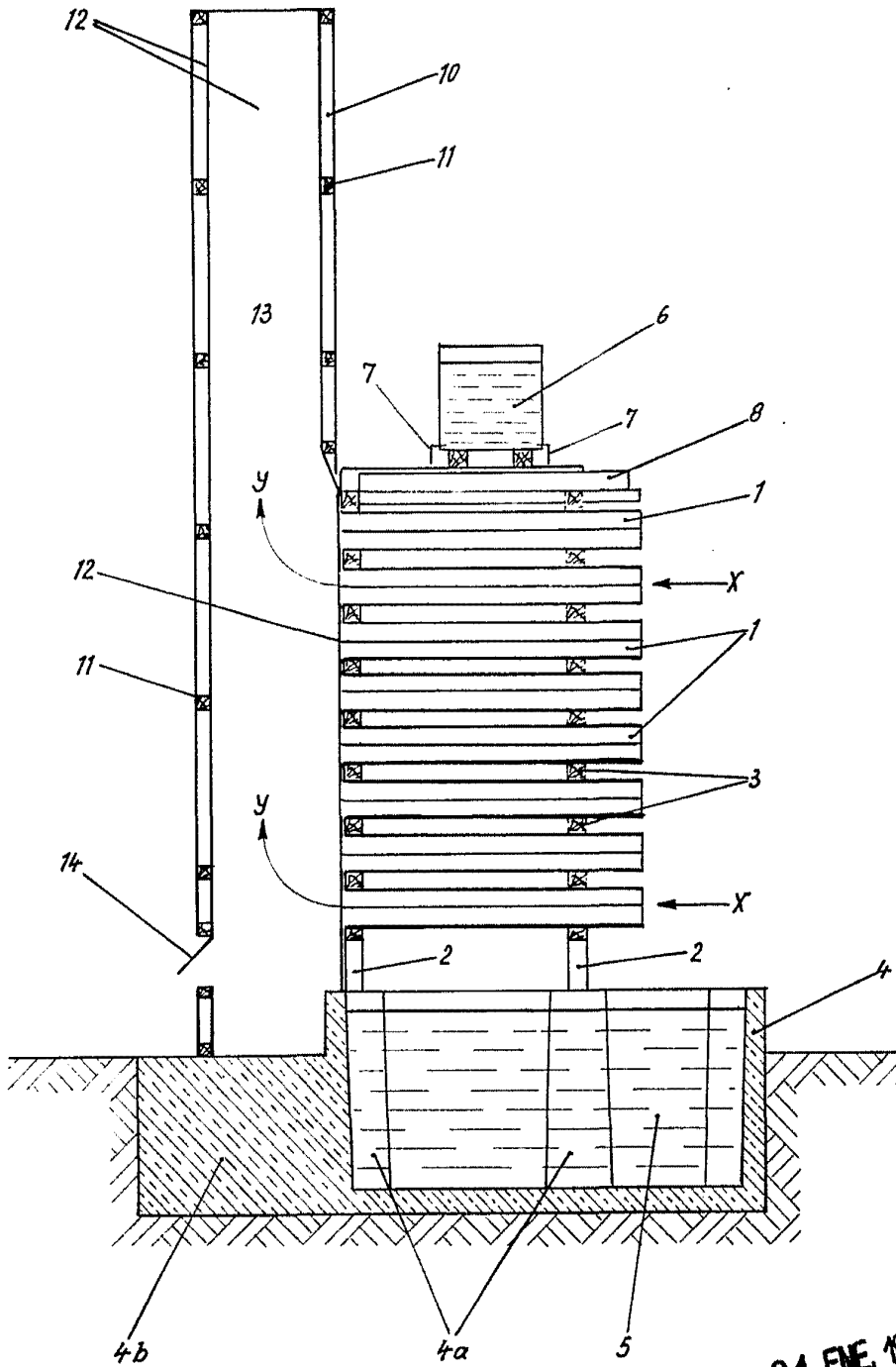
P. P.

Emilia García Antoga

335900

Fig. 1

21 ENE 1967



21 ENE. 1967

AGENCIA PATENTARIA

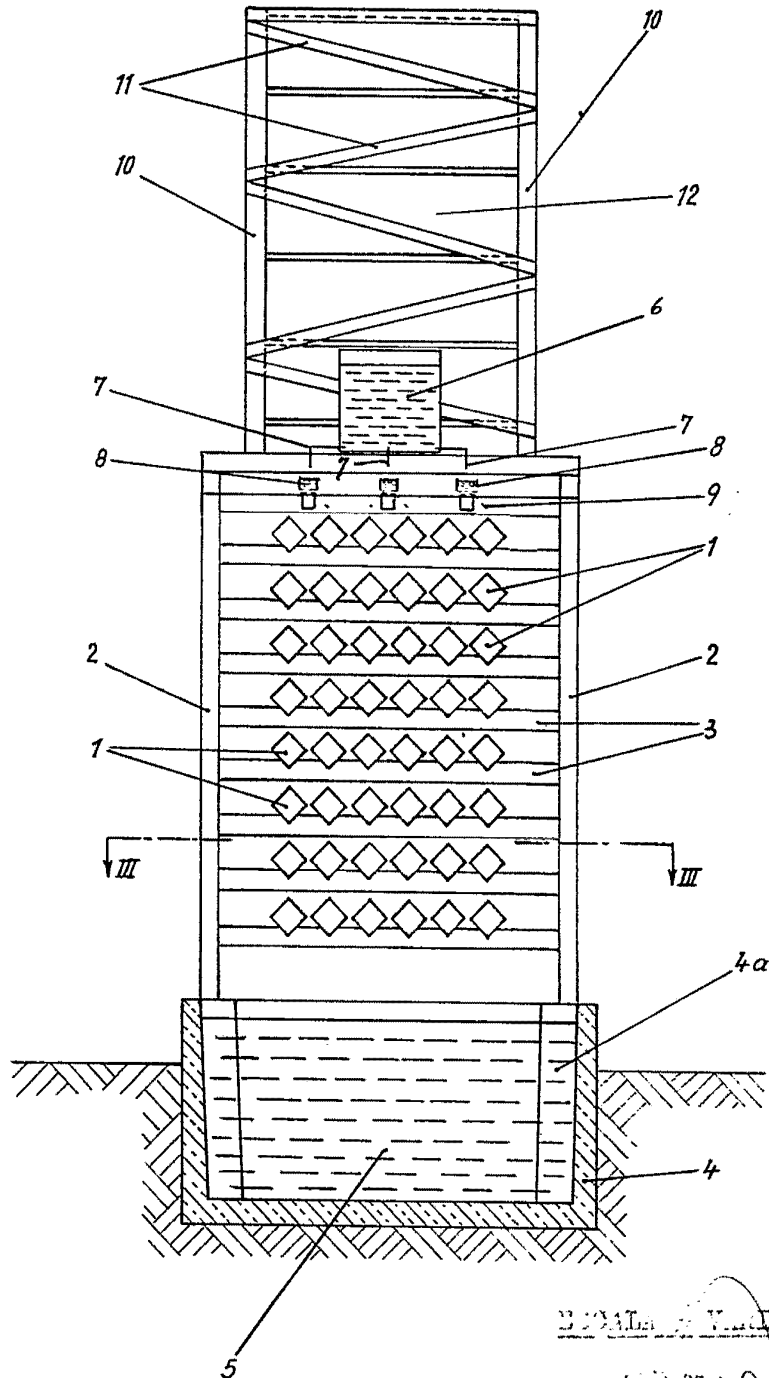
SECTOR DE LA TORRE ROSELLO

Emilio Garcia Arceaga

Emilio Garcia Arceaga

335900

Fig. 2



21 ENE. 1967

BOLETIN DE PATENTES

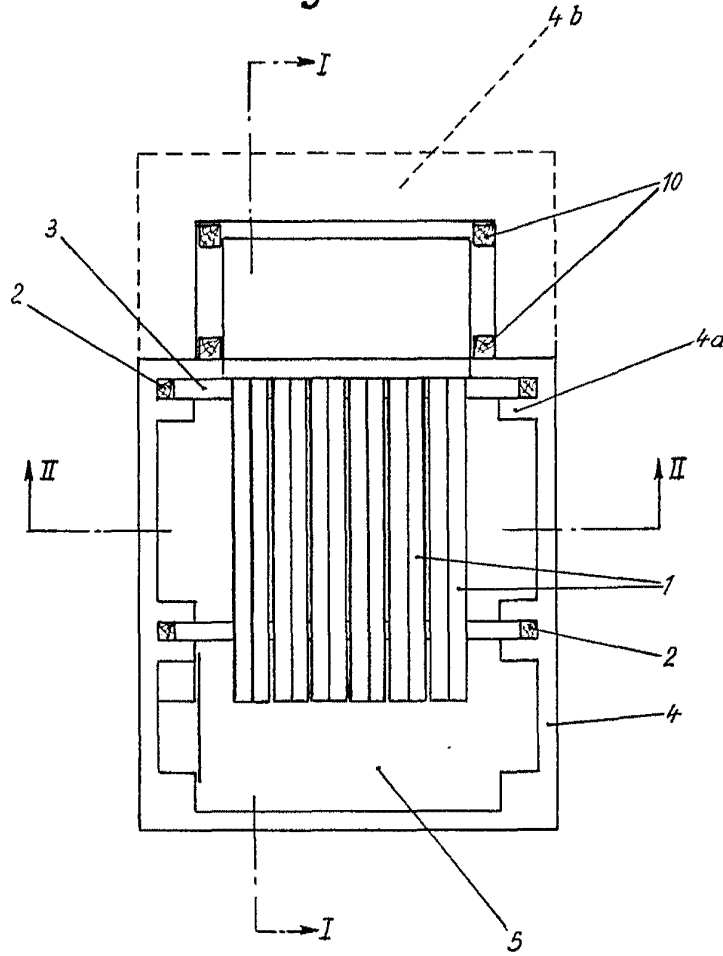
DE LA TORRE ROSELL

Emilio Garcia Artesaga
Emilio Garcia Artesaga

335900



Fig. 3



ESCALA: VARIABLE

21 ENE. 1957

DE LA TORRE ROSELLA
[Handwritten Signature]
Estudio Garcia Arcega