

CP.

15 EN



335843

335843

P A T E N T E D E I N T R O D U C C I O N

a favor de:

LUDWIG BRÜMMENDORF, de nacionalidad alemana, domiciliado
en Waxweiler (Eifel) - ALEMANIA.

por:

"Instalación de acondicionamiento de aire para locales"

-----:000:-----

M e m o r i a d e s c r i p t i v a.

Se conocen instalaciones de acondicionamiento de
aire para almacenes y cámaras, especialmente para conser-
vación de frutas, carnes y otros artículos perecederos
tales como cámaras de barcos, en las cuales hay varios



climatizadores individuales para atender a la correspondiente refrigeración del local, asociados a un acondicionador rector común a todos los locales.

5 También se conocen instalaciones de acondicionamiento para edificios de varios locales, en las que se suministra aire primario preparado y un medio permutador de calor, desde una central a varios acondicionadores auxiliares provistos de permutadores de calor, donde el aire primario aspira, a través de uno de los permutadores, una corriente secundaria de aire, y sale después mezclado con ella.

10 También es conocida la provisión, para cada local, de una instalación independiente de acondicionamiento de aire que mezcla aire fresco y el del ambiente en proporciones adecuadas, y calienta, refrigera y humedece la mezcla, Estas instalaciones suelen ser relativamente amplias, y ocupan mucho espacio. Asimismo es corriente suspender del techo del local que ha de acondicionarse un aparato de aireación, calefacción y humectación con ventilador y registro de calor para un suministro de aire aspirado exterior y de aire del local a través de válvulas adecuadas.

25 Todas estas instalaciones y elementos de climatización adolecen del inconveniente de que, al fallar algunas de sus partes, se perturba o interrumpe por completo el acondicionamiento de aire del local respectivo, lo cual es inconveniente en almacenes de alimentos fácilmente deteriorables.

30 El objeto de la invención es proporcionar una instalación de acondicionamiento para locales, especialmente almacenes de productos alimenticios, tabaco y otros artículos delicados, en la cual el fallo de algunas partes de importancia funcional no expone a una perturbación esencial o total



del acondicionamiento, y que además se adapta sencilla y eficazmente a variaciones climáticas repentinas y a condiciones variables de caracter estacional.

5 La instalación de acondicionamiento de aire según el invento se caracterizan por varios elementos análogos para preparar el ambiente, cada uno de los cuales comprende un refrigerador, colector de gotas, un ventilador, una batería de calefacción y un humectador, y estando conectados a un conducto común de aire fresco.

10 Según una forma de realización del invento, las salidas del agua sobrante de humectación y de condensación pueden comunicar con una tubería común que termina en un sifón.

15 Una variante preferida del invento divide para un local los distintos elementos acondicionadores en no menos de dos grupos, conectados activamente entre sí, y dotados ventajosamente de una máquina frigorífica cada uno.

20 La instalación de acondicionamiento de aire según el invento lleva con preferencia un mando automático para las distintas funciones de las partes de los acondicionadores y para cada grupo de ellos.

Empleando la instalación conforme al invento, se consiguen numerosas ventajas.

25 La nueva instalación de acondicionamiento de aire garantiza una perfecta aireación del local respectivo, aunque fallen algunas partes de un elemento atemperador. El acondicionamiento deseado es posible y fácil aún en casos de cambios atmosféricos súbitos o variaciones estacionales, conectando o desconectando algunos elementos o grupos de elementos acondicionadores, y las conmutaciones pueden iniciarse automáticamente o a mano. También se puede utilizar una
30 combinación de mandos automático y manual.



Otra ventaja de la instalación de acondicionamiento de aire según el invento es que ocupa poco espacio, pues sus distintos elementos se pueden adaptar más fácilmente a las circunstancias locales.

5 Una ventaja más consistente en que los distintos elementos acondicionadores pueden intercambiarse sin dificultad cuando una de sus partes sufra un desperfecto de importancia.

La instalación según el invento es más eficaz y económica que las ya conocidas, y al mismo tiempo funciona con mayor regularidad, pues está exenta de cambios bruscos de frío o calor, y por ello de fluctuaciones.

El invento se describe a continuación con más detalle, referido al ejemplo del dibujo, que muestra una representación esquemática de una instalación de acondicionamiento de aire compuesta de un grupo de dos acondicionadores o atemperadores.

15 Cada elemento acondicionador 1 contienen una admisión de aire 12, y un refrigerador 2, con un colector de gotas 3, que se deshidrata por mediación del recipiente 4. Hacia el centro del acondicionador 1 hay un ventilador 6, que por la admisión 12 aspira aire del local que ha de atemperarse. Entre el refrigerador 2, con colector de gotas 3, y el ventilador 6 se disponen chapas 5 directrices de aire.

Desde el ventilador 6, el aire aspirado pasa sobre una batería de calefacción 7, atraviesa un humectador 8, y a lo largo de otras chapas directrices 9 llega a la salida 10.

25 El agua recogida en el colector de gotas 4, así como la de rocío no absorbida por el aire del humectador 8, se reúnen en el extremo inferior del acondicionador, y fluyen a un sumidero 11 que comunica con los de otros elementos acondicionadores por una tubería común de desagüe, terminada en un sifón (no dibujado).



335843

Los elementos acondicionadores están conectados por su extremo superior a un conducto común 13 de aire fresco.

5 Cada elemento acondicionador 1 está encerrado en una cubierta designada en general por 14. El frente de la cubierta se compone de varias chapas amovibles.

Las chapas directrices 5 y 9 sirven para impedir remolinos de aire, a fin de conseguir corrientes regulares y tranquilas por toda la anchura de los distintos acondicionadores en la salida 10.

10 En la forma representada de instalación de acondicionamiento de aire según el invento, se han reunido en un grupo dos elementos acondicionadores 1, dotados de una máquina frigorífica común (no dibujada); pero cada grupo puede constar de un número mayor de elementos. Por último, se puede asignar una máquina frigorífica a cada elemento acondicionador.

15 Convienen disponer para un almacén dos grupos por lo menos de varios acondicionadores, y conectar cada grupo con una máquina frigorífica.

20 Por razones de claridad, no se han representado en el dibujo las conexiones eléctricas y el mando automático de los distintos elementos acondicionadores o grupos de ellos.

25 Es preferible disponer en el local que ha de atemperarse un mando totalmente automático por cada grupo de elementos acondicionadores, y puede asignarse al mismo, si hace falta, otro regulador auxiliar manual.

La admisión de aire 12 se prefiere ajustable, y puede estar provista de uno o varios distribuidores.

30 El cuidado y la reparación de la instalación de acondicionamiento de aire según el invento son mucho más fáciles que en las ya conocidas, basta retirar partes de las chapas del frente. Sin embargo, cuando se trate de una reparación



algo importante, no es difícil cambiar todo un elemento acondicionador, sin que cese por ello el acondicionamiento del local respectivo.

5 Los elementos de la instalación según el invento pueden hacerse relativamente planos, pues es posible aprovechar toda la altura del local para alojar las partes activas de los mismos.

N O T A

Se reivindica como objeto de esta patente:

10 1.- Instalación de acondicionamiento de aire, especialmente para almacenes de alimentos, tabaco o similares, caracterizada por la disposición de varios acondicionadores (1) de construcción análoga, cada uno de los cuales consta de un refrigerador (2), un colector de gotas (3), un ventilador (6), una batería de calefacción (7) y un humectador (8), y están conectados a un conducto común (13) de aire fresco.

15 2.- Instalación de acondicionamiento de aire según la reivindicación 1ª, caracterizada porqué los sumideros (11) están conectados a una tubería común, terminada en un sifón.

3.- Instalación de acondicionamiento de aire según la reivindicación 1ª o 2ª, caracterizada porqué los distintos acondicionadoras se asocian en dos grupos por lo menos, activamente unidos entre sí.

25 4.- Instalación de acondicionamiento de aire según la reivindicación 3ª, caracterizada porque los grupos de acondicionadores se pueden gobernar automáticamente por separado.

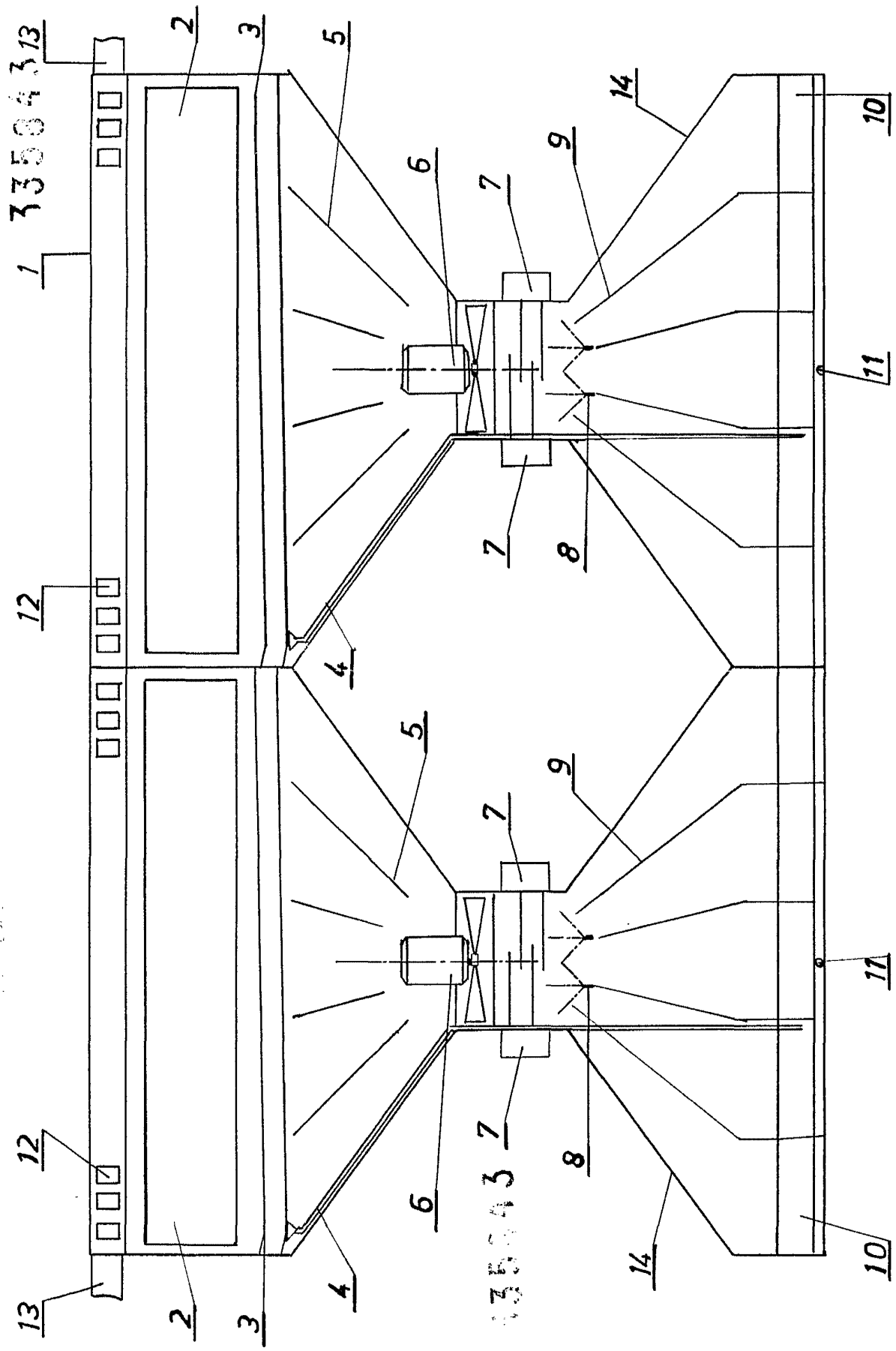
5.- Instalación de acondicionamiento de aire para locales.

30 Esta memoria consta de seis páginas escritas por una sola cara.

BARCELONA, 15 ENE. 1937
P.A.

LUDWIG BRÜMMENDORF

135843



LUDWIG BRÜMMENDORF

135 847

