

335829



19

335829

MEMORIA DESCRIPTIVA

para solicitar

P A T E N T E D E I N V E N C I O N

e n

E S P A Ñ A

por VEINTE años

por " APARATO PARA CIERRE, CIEGO A MATERIAS VERTIDAS
ANTERIORMENTE "

A nombre de:

Don José Luis GRATAL SALILLAS, de nacionalidad
española.

domiciliado en:

HUESCA,

=====

El objeto de la presente solicitud de patente de invención, se refiere a un aparato de cierre lento, o a discreción, ciego a las materias vertidas anteriormente, que es aplicable a toda clase de recipientes, especialmente a los destinados a contener basuras o desperdicios, que aporta una innova-

5



ción esencial y posibilita el que, estando libre la parte exterior de la boca, queda cerrada la interior, así como al cerrarse la parte de la boca exterior, va quedando libre la de la parte interior, siendo a discreción la regulación de tiempo a emplear en el funcionamiento del aparato.

El sistema puede mecanizarse de cualquier forma que permita el fin expuesto anteriormente, bien con cierres, piezas muelles, etc., etc.

La boca puede estar en diferentes posiciones para la entrada de materias, siempre que permita el cumplimiento de su función.

En el adjunto plano, para facilidad de la descripción y sin carácter limitativo alguno, por lo tanto, se ha representado una forma de realización práctica de la invención.

La figura 1 representa una vista en sección y

La figura 2 representa una perspectiva de conjunto, a tamaño más pequeño.

Como puede apreciarse, la pieza (1) al abatirla hacia la boca (2), llega a una posición en que no se tiene comunicación del exterior con el interior, pero siguiendo presionando esta tapa, hasta una distancia variable (3) y hacer tope con la pieza (4), obliga a la pieza (5) a abatirse, cayendo las materias introducidas al interior del depósito, o donde interese depositarlas y, en el siguiente accionamiento de los descrito, quedan ocultas, siendo el tiempo de actuación función del tiempo que se presiona.

La pieza (5) puede abatirse en uno u otro sentido, según la colocación de su eje.

335829



EMPLEOS

35 Los Servicios o empleos a que pueden estar sometidos son varios, pero en esta memoria y como demostración describiremos uno de ellos; el de boca para verter basuras o materias de desperdicio.

40 Como boca para verter basuras tiene un servicio fundamental ya que abriendo la portezuela (1) se vierten por la boca, y al cerrarse dicha portezuela (1) y llegar a tapar la boca exterior y pulsandola lentamente según se explica anteriormente, abre la portezuela (5), obligándola, ya que de este modo aunque
45 la basura pesara poco, se introduce en el interior, interior, que puede ser cualquier caja, cajón, cubo, tubo, chimenea, saco, etc. Queda demostrado que el que vierte no tiene contacto directo de gases, olores, polvo, con el contenido anteriormente vertido.

FINES PRIMORDIALES.

50 Los fines alcanzados con este aparato son:

1º SANITARIO

2º PRACTICO

3º ECONOMICO

4º ESTETICO

55 FINALIDAD 1ª. SANITARIA.

Actualmente y en general cada familia, tienda o establecimiento tiene que sacar al exterior su correspondiente cubo de basura. Unos lo sacan como debe de ser, cerrado, otros y estos son los más, abiertos o bien sin tapa, siendo estos últimos la mayoría.

60 Indudablemente los mal o los no cerrados suponen una insalubridad, y dificilmente puede impedirse el que animales como

335829



son perros, gatos, ratas, etc., además de algunas personas que remuevan y viertan en el pavimento las basuras.

65 El aparato que nos ocupa tiene esta finalidad y objetivo especial, ya que por su sistema, no se desprenden como se ha dicho anteriormente ni gases, polvo, etc, teniendo en cuenta además, que no sólo se puede utilizar de una forma particular o familiar, sino más bien en común, ya que puede muy bien colocarse en sitio estrategico, en una casa de varias
70 viviendas pues aunque las basuras se viertan a horas indeterminadas no molestarán por lo anteriormente explicado.

FINALIDAD 2ª. PRACTICO.

Es evidente que el tiempo empleado en recoger un cubo de basura, es siempre inferior al que se emplea en recoger dos.
75

Basándose en esto tenemos:

En un edificio cada familia tiene que sacar al exterior para su vertido un cubo, como se dice en la finalidad 1ª SANITARIA pues bien, en una casa de diez familias, con un cubo en común o dos si la cantidad de vertido lo requiriera, sería lo suficiente.
80

En el caso de que el cubo no se sacara a la calle podría situarse en el portal o patio y el tiempo que el empleado municipal o encargado de recogerla no sería nunca superior al que emplearía para recoger diez cubos, con la consiguiente ventaja que se desprende de la FINALIDAD 1ª, además de la ventaja con su comodidad para los veninos, pues actualmente tienen que estar pendientes de sacar el cubo bien en el momento de coincidir con los empleados de recogida, o si la bajan a una hora sin tener en cuenta la coincidencia, pero en este
85
90 caso dejando el cubo, que después tienen que recoger, o espe-



rar que sea recogida.

95 Pero para que el cubo sea común tiene que tener un sistema que es el que nos ocupa, esto es, ciego a las materias vertidas anteriormente, para que al verter a cualquier hora del día los vecinos, la basura vertida no despenda, olores, gases. etc.

100 De este modo se benefician, 1º los vecinos por su comodidad en que pueden verter a cualquier hora, 2º los empleados en la recogida por un número mínimo de cubos y 3º los vecinos en general que no tienen que soportar a su paso las filas de cubos algunos colocados en grupo.

FINALIDAD 3ª. ECONOMICO.

105 Teniendo en cuenta que puede utilizarse el aparato en común y que su beneficio se hace exclusivo a varias familias o vecinos el aparato con su depósito o cubo, si se repartiera su valor entre los usuarios sería siempre muy inferior, cada parte, al costo de uno normal. Además si fuera individual el poco aumento que tendría sobre los normales
110 compensaría con creces, debido a su comodidad y condiciones sanitarias.

FINALIDAD 4ª. ESTETICA.

115 De llevarse a cabo, todas las posibilidades que el aparato proporciona es indudable que beneficiarían las calles, pues al desaparecer la cantidad de cubos, cajas, inclusive materias de desperdicio en papeles, sacos, plasticos, etc. que dan una estetica deplorable en las calles.

120 En cuanto al aparato pueden darse dentro de su funcionalidad una estética agradable, puesto que puede instalarse haciendo de tapa de cubo, con su boca lateral u horizon-

335829



tal, incluso con depósito empotrado. Siempre la estética irá en función de su uso, ya como basurero en el hogar, en las tiendas, en los talleres, cines, salones, etc. etc.

125 Descrita suficientemente la invención, así como la manera de realizarla practicamente, debe hacerse constar que la misma es susceptible de cualesquiera modificaciones de detalle, en tanto que estas no alteren su fundamento.

--: N O T A -:--

130 Los puntos de invención propia y nueva que se presentan para que sean objeto de esta patente de invención en España, por veinte años son los siguientes:

135 1ª.- Aparato para cierre, ciego a materias vertidas anteriormente, caracterizado porque determina el que, estando libre la parte exterior de la boca, queda cerrada la interior, en tanto que al cerrarse la parte exterior va quedando libre la interior, cayendo al depósito las materias vertidas, a cuyo efecto se dispone una tapa batiente, solicitada por un resorte, en combinación con otra, asimismo batiente, ligada a la primera en posición por medio de topes, de modo tal que al presionar 140 la primera obliga a bascular a la segunda que recupera su posición primitiva al cesar el presionado tapando el recipiente.

2ª.- " APARATO PARA CIERRE, CIEGO A MATERIAS VERTIDAS ANTERIORMENTE ".

145 Tal y como se ha descrito en la memoria que antecede y para los fines que se han especificado, representado en el dibujo que se acompaña.

Consta la presente memoria descriptiva de seis hojas escritas a máquina por una sola cara.

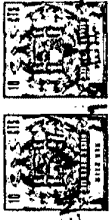
Ma...

335829

... drid, 19 de Enero de 1.967

19 E





19 E

335829

335829

10 ENE 1962

[Handwritten signature]

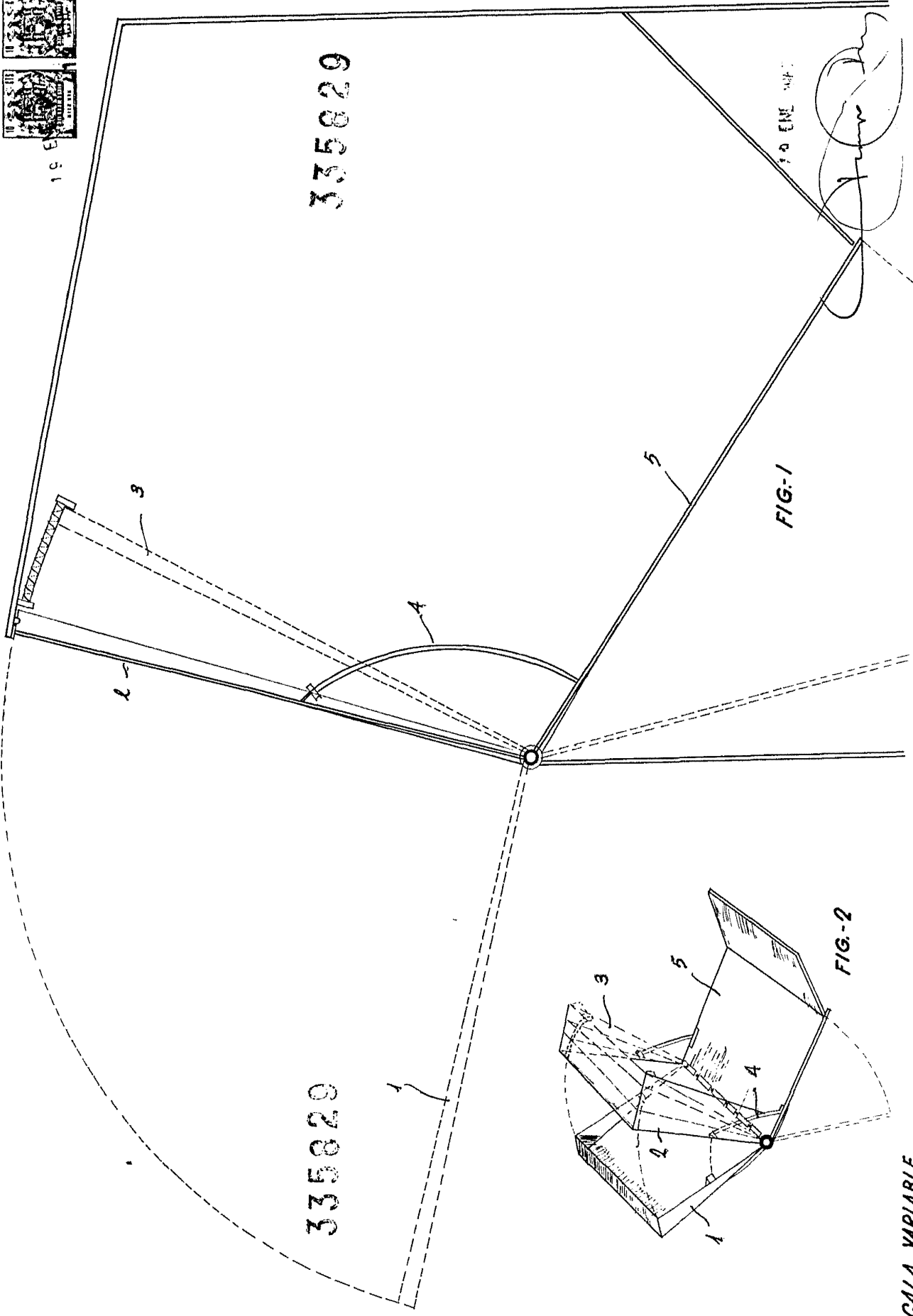
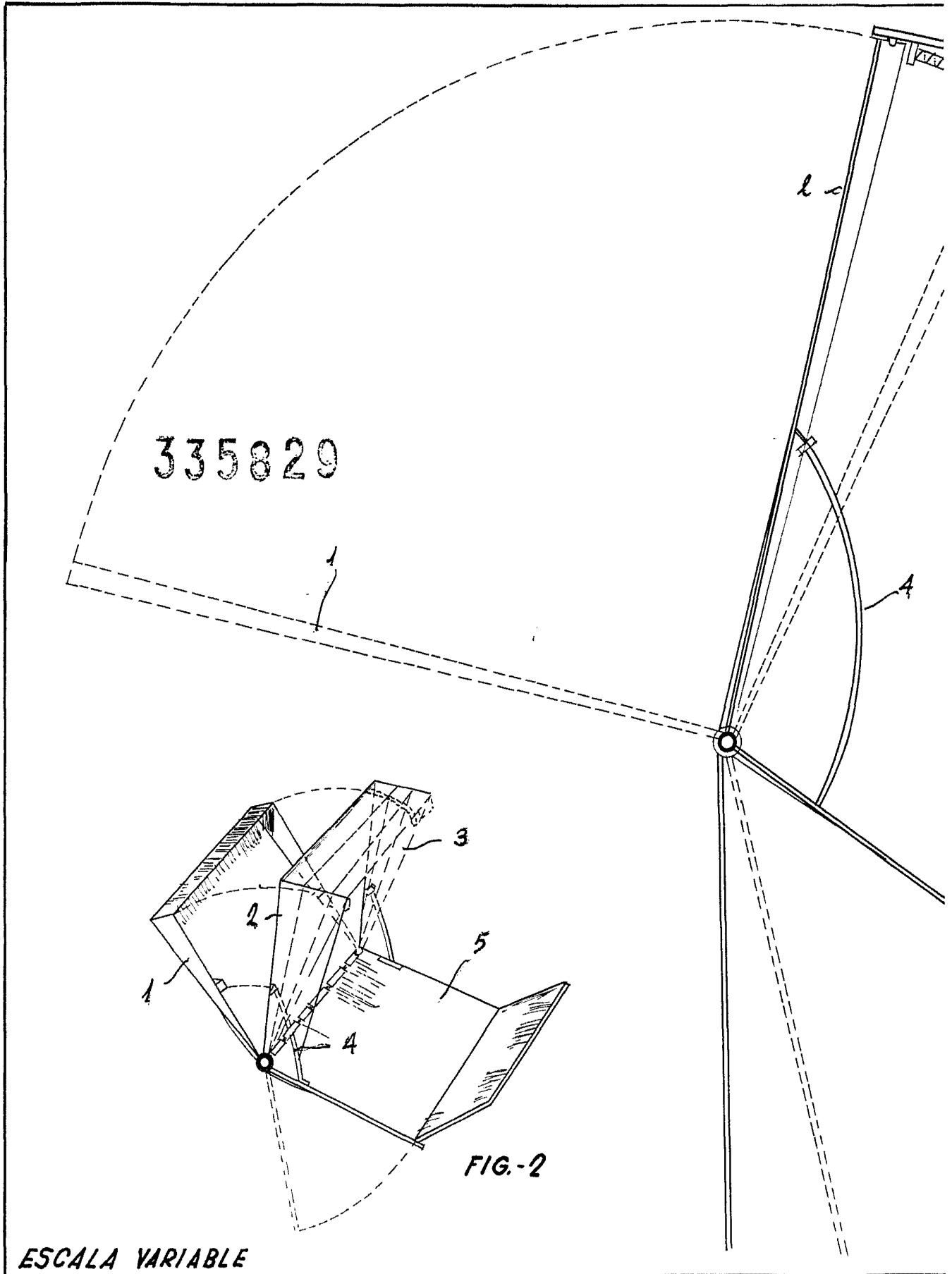


FIG-1

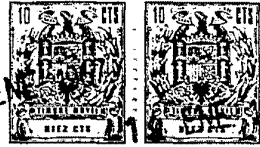
FIG-2

ESCALA VARIABLE

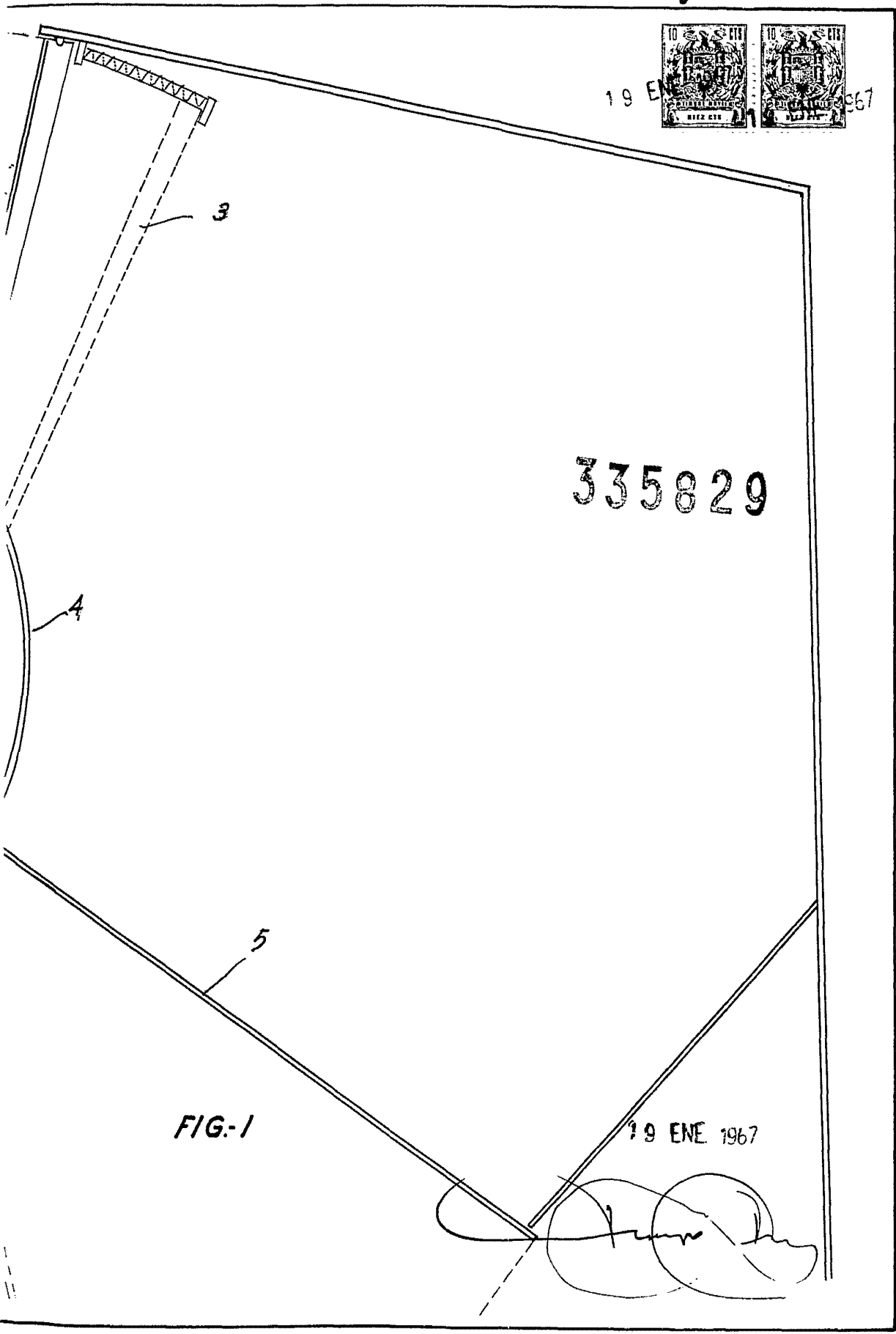
D. JOSE LUIS GRATAL SALILLAS



19 ENE



1967



335829

FIG-1

19 ENE 1967

[Handwritten signature]