

3582R



MEMORIA DESCRIPTIVA

para solicitar

P A T E N T E D E I N V E N C I O N

e n

E S P A Ñ A

por VEINTE años

por " PERFECCIONAMIENTOS EN EL MANDO DE COMPUERTAS O
TAJADERAS DE HUSILLO ".

A nombre de;

Don Cándido BAGE PARAISO, de nacionalidad
española.

Domiciliado en;

HUESCA.

=====

El objeto de la presente solicitud de patente de invención, se refiere a perfeccionamientos introducidos en el mecanismo de accionamiento de la tajadera de las compuertas para canales, de las de tipo de husillo, que aportan una innovación esencial y posibilitan conseguir las siguientes

5

335828

19



ventajas sobre lo actualmente conocido: --

a.- Adaptación exacta de la pieza conductora al husillo, en todas sus posiciones, aún, incluso, encontrándose deformado, superando así el inconveniente derivado de que, en los sistemas en uso, si el husillo se deformaba, el dispositivo dejaba de funcionar, o lo hacía defectuosamente, con riesgo inminente de rotura.

b.- Mayor economía.

c.- Duración ilimitada.

d.- Mayor suavidad de manejo

Los perfeccionamientos que se preconizan se fundan en hacer que el husillo, solidario a la compuerta, debe en una tuerca que ajusta a rótula en la parte fija a que recibe accionamiento de los asideros o brazos de empuñamiento.

En la adjunta hoja de planos, para facilidad de la descripción y sin carácter limitativo alguno, por lo tanto, se ha representado un ejemplo de realización práctica de los perfeccionamientos de que se trata.

La figura 1 representa una vista seccional, de conjunto, del dispositivo de rótula y

La figura 2 representa una vista por A de la figura 1.

Como puede apreciarse, el husillo, (1) al que va solidaria la tajadera (2), ceba en la tuerca (3) que es soportada y acoplada en rótula por la parte fija (4), ligándose a esta rótula el aro (5) portador de los brazos de mando (6).

Descrita suficientemente la invención, así como la manera de realizarla prácticamente, debe hacerse constar que la misma es susceptible de cualesquiera modificaciones de detalle, en tanto que estas no alteren su fundamento.

--: NOTA :--

Los puntos de invención propia y nueva que se presentan para que sean objeto de esta patente de invención en España, por veinte años son los siguientes:

335828

19 E

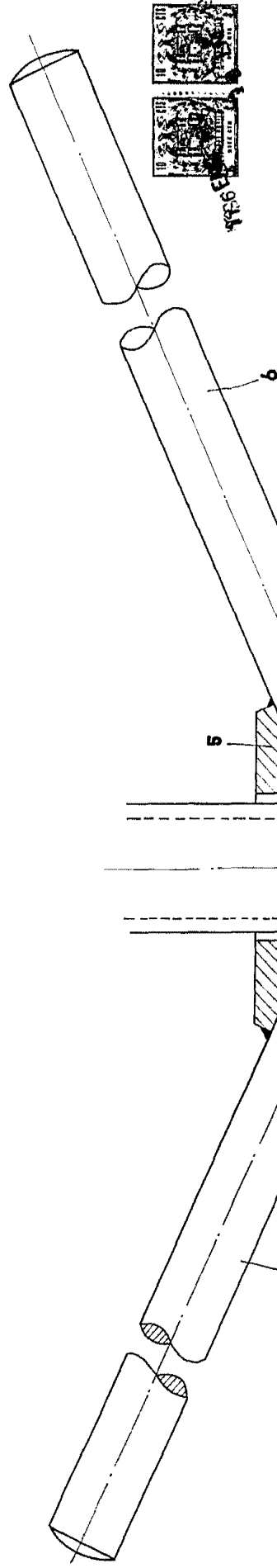


1º.- Perfeccionamientos en el mando de compuertas o tajaderas de husillo, caracterizados porque el husillo, al que va solidaria la tajadera, ceba en una tuerca que va acoplada, y retenida, a rótula, por la parte fija, estando esta tuerca ligada inseparablemente a un aro suplemento portador de los brazos de mando.

2º.- " PERFECCIONAMIENTOS EN EL MANDO DE COMPUERTAS O TAJADERAS DE HUSILLO ".

Tal y como se ha descrito en la memoria que antecede. Consta la presente de tres hojas escritas a máquina.

Madrid, 19 de Enero de 1.967



335028

335028



FIG-1

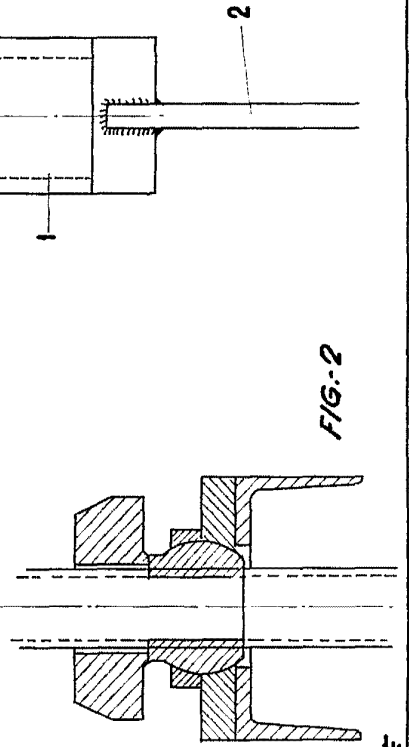


FIG-2

ESCALA VARIABLE

9 9 ENE 1967

A handwritten signature in cursive script, located in the upper right corner of the drawing area.

D. CANDIDO BAGE PARAISO

