



17

335762

MEMORIA DESCRIPTIVA

DE UNA PATENTE DE INVENCION POR VEINTE AÑOS EN ESPAÑA A FAVOR
DE IBERMOBEL S.A., DE NACIONALIDAD ESPAÑOLA, RESIDENTE EN BAR-
CELONA, Muntaner nº 526-528.

sobre

PERFECCIONAMIENTOS EN LA FABRICACION DE MESAS DE ALAS OCULTA-
BLES.



La presente Patente de Invención se refiere a unos perfeccionamientos introducidos en la fabricación de mesas de las del tipo de alas ocultables, con cuyos perfeccionamientos se consiguen importantes ventajas de órden funcional y práctico sobre las

5.- diversas clases de mesas de tal tipo que hasta hoy día se conocen.

En esencia, se extienden estos perfeccionamientos al hecho de dar una configuración especial a los mecanismos que comportan la mesa y que se encargan de que se realicen los movimientos necesarios para la ocultación y salida al exterior de las alas de dicha mesa, cuando se quiere en este último caso aumentar la superficie útil de ella.

Una característica importante que presentan dichos mecanismos radica en el hecho de que poseen un cierto carácter automático, ya que si bien para proceder a la ocultación o asomo al exterior de las mencionadas alas hay que efectuar dos operaciones consecutivas, dichos mecanismos están expresamente estudiados para que una de dichas operaciones las puedan realizar ellos automáticamente con lo que se simplifica la labor del usuario.

20.- Para ello, las mencionadas alas ocultables van dotadas inferiormente de sendos pares de bridas en "U", relacionadas entre sí, las de cada par, por sendos resortes y ligadas por sus extremos a correspondientes varillas longitudinales con disposición en "U" susceptibles de desplazarse longitudinalmente atravesando los largueros transversales del armazón, colaborando en consecuencia los mentados resortes en las funciones a realizar tanto cuando se quieren ocultar las alas bajo el tablero fijo o cuando se desea la extracción de éstas.

25.- Para su mejor comprensión y mayor facilidad en las descripciones, nos referimos a continuación a un dibujo que se adjunta a la presente memoria y que, a título de ejemplo no limitativo, representa una relación de una mesa de alas ocultables a la que

30.-



se le han incorporado los presentes perfeccionamientos.

En dichos dibujos, la Figura 1ª., muestra una vista en alzado y de frente de la mesa en cuestión, cuando sus alas laterales están ocultas.

5.- La Figura 2ª., muestra asimismo en alzado y en forma esquemática los movimientos a realizar con las alas ocultables cuando quieren extraerse fuera.

La Figura 3ª., representa una vista en planta de la misma mesa, por su parte inferior en donde se encuentran los mecanismos de accionamiento de sus alas laterales.

10.-

La Figura 4ª., es por último una sección longitudinal de la misma mesa, según el plano de corte M-N de la Figura 3ª.

15.-

Según tales dibujos, los perfeccionamientos en la fabricación de mesas de alas ocultables, objeto de la presente invención radican en el hecho de hacer descansar el tablero fijo -5- de la mesa correspondiente sobre una montura central -7- que ocupa aproximadamente un tercio de la anchura total del tablero -5- y que a su vez apoya en el armazón de la mesa que comprende cuatro barras o largueros -8- en disposición rectangular unidos por sus extremos a correspondientes casquillos -9- de recepción de las patas de apoyo -10- que podrán ser de sección constante o bien de sección decreciente hacia sus extremos inferiores.

20.-

25.-

Los largueros transversales -8- del precitado armazón presentan correspondientes orificios -11- que permitan el paso libre de dos juegos de varillas -12- de constitución en "U" desplazables longitudinalmente con respecto a la mesa y ligeramente defasadas una con respecto a la otra para no verse impedidas en su movimiento por la zona central de aquella.

30.-

A su vez, cada una de las varillas -12 y 12a- lleva cerca de su tramo central sendos pares de bridas -13- y -13a- unidas por tirantes -14 y 14a- y relacionadas las de cada par por re-



335762

4-17

sortes -15 y 15a-, dispuestos en forma inclinada entre ellas.

Estas bridas van a su vez articuladas con las alas ocultas -6 y 6a- cuya anchura es también aproximadamente un tercio de la del tablero -5- fijo, y en la posición de no uso quedan ocultas bajo éste y por tanto enrasadas con el mismo.

También es observable que las mentadas alas ocultas -6 y 6a- llevan unas pletinas inferiores -16- que al poner las alas en su posición externa reciben el apoyo del mismo tablero -5- fijo de la mesa.

10.- Es visible igualmente la disposición de sendas correspondientes guías -17 y 17a- que emergen inferiormente en forma transversal del armazón de la mesa y que se destinan a la recepción de un cajón -18- cuyo frontis -19- es de dimensiones superiores a las del propio cajón y lleva un asidero -20- para facilitar su manejo.

15.- Con todo ello, partiendo de la disposición descrita, cuando se desea proceder a la extracción de las alas ocultas -16 y 16a- bastará con proceder a efectuar un desplazamiento horizontal -a- de las mismas, mediante el auxilio de sus juegos de varillas inferiores -12- y -12a- para a renglón seguido efectuar otro movimiento de elevación -b- que será el que llevará a dichas alas a su posición de uso. Por el contrario, para ocultar las mismas bastará con ejercer presión sobre las propias alas -6 y 6a- hacia abajo para a continuación proceder a introducir las en los vanos correspondientes que quedan situados en ambos laterales bajo el tablero fijo -5- de la mesa. Observese que en el primero de los casos citados los resortes -15 y 15a- tenderán a realizar automáticamente el segundo movimiento, es decir el de elevación -b-, mientras que en el segundo de los casos los propios resortes colaborarán en la función de introducir automáticamente las alas -6 y 6a- bajo el tablero fijo -5-.

Todo cuanto no afecte, altere, cambie o modifique la esen-



cia de los perfeccionamientos en la fabricación de mesas de alas ocultables descritos, será variables a los efectos de la actual patente.

N O T A.

5.- En resumen, la presente solicitud recaerá sobre las siguientes reivindicaciones.

- 1a.- Perfeccionamientos en la fabricación de mesas de alas ocultables, caracterizados esencialmente porque el tablero fijo de la mesa queda distanciado del armazón de la misma por medio de una montura central transversal, de anchura aproximadamente de un tercio de la del propio tablero fijo, determinando con ello dos vanos laterales en los que son susceptibles de alojarse sendas alas ocultables, con posibilidad de salida al exterior y elevación para enrasar por sus planos superiores con el tablero fijo mediante el accionamiento de correspondientes mecanismos asociados a sendas varillas en "U" desplazables longitudinalmente por el propio armazón precitado.

- 2a.- Perfeccionamientos en la fabricación de mesas de alas ocultables, de acuerdo con la reivindicación anterior caracterizados asimismo porque cada uno de los mecanismos que determina la ocultación y salida al exterior de las alas laterales de la mesa, comprende sendos pares de bridas, articulados tanto con las propias alas como con las varillas en "U" de desplazamiento longitudinal con respecto al armazón de la mesa, relacionandose a su vez cada par de bridas mentadas por sendos resortes inclinados que colaboran en automatizar parte de los movimientos a realizar en las operaciones de ocultación y extracción al exterior y elevación de dichas alas.

- 3a.- PERFECCIONAMIENTOS EN LA FABRICACION DE MESAS DE ALAS OCULTABLES.

Según se describe en la presente memoria que consta de seis



-6-

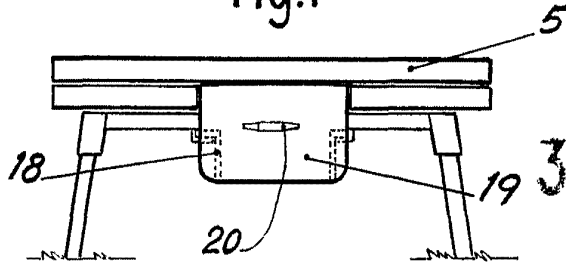
335762

hojas escritas a máquina por una sola cara y dibujos.

Madrid a 17 de enero de 1967



fig.1



335762

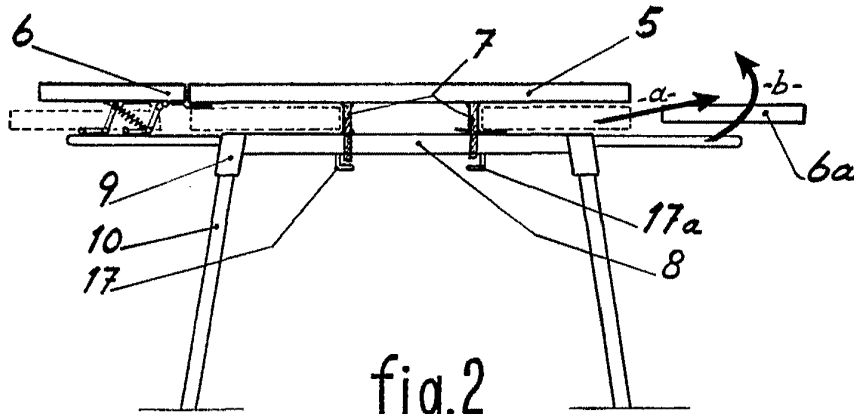


fig.2

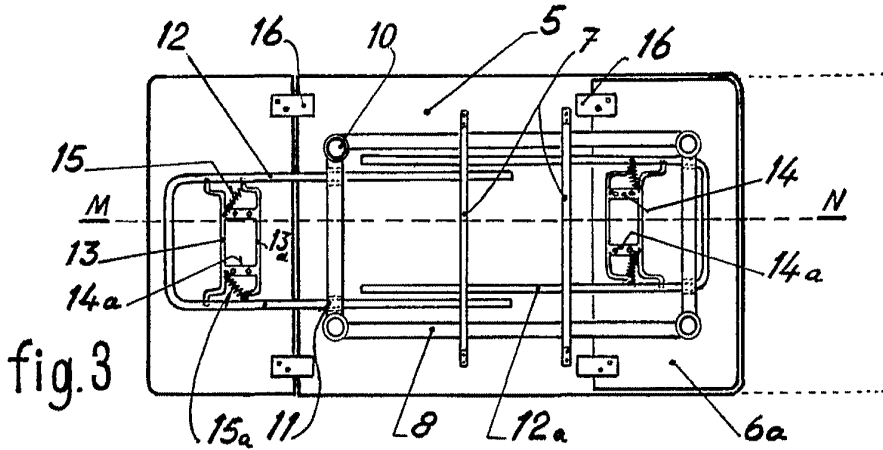


fig.3

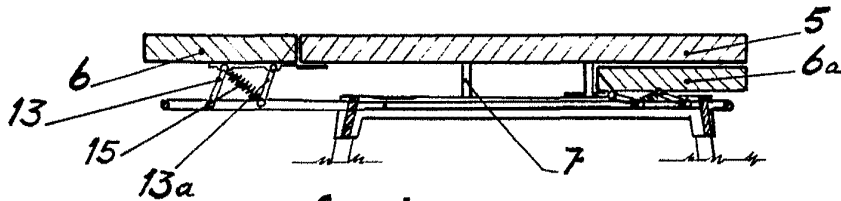


fig.4

Escala variable

1987 D.E. 1987