

335736

16



335736

MEMORIA DESCRIPTIVA

correspondiente a la solicitud de concesión de un a

PATENTE DE INVENCION

SOLICITANTE: D. JOSE TOBAJAS CAMPOS

RESIDENCIA: EGEA DE LOS CABALLEROS (Zaragoza).- Dr.

Fleming, 17

ENUNCIADO: MEJORAS INTRODUCIDAS EN LAS MAQUINAS

LIMPIADORAS, ARRANCADORAS Y DESCORONA-

DORAS DE LAS HOJAS DE LA REMOLACHA

Prioridad: Patente n.º del

INVENTOR: El mismo señor solicitante, de naciona-
lidad española

BM.



335736

1 La invención a que se refiere la presente memoria constituye una novedad industrial, con características y ventajas que la hacen merecedora del privilegio de explotación exclusiva que para ella se solicita, de acuerdo con las
5 prescripciones del vigente Estatuto sobre la Propiedad Industrial de fecha 26 de Julio de 1.929, texto refundido, publicado el 30 de Abril de 1.930.

10 Según el invento, éste se contrae, como su enunciado indica, a las mejoras introducidas en las máquinas limpiadoras, arrancadoras y descoronadoras de la hoja de la remolacha, cuya descripción se realiza con la ayuda del dibujo que se adjunta, a base de los cuales se expone la estructura de las mismas, al propio tiempo que el funcionamiento del conjunto.

15 En el plano de la figura única se muestra toda la parte esencial de los nuevos mecanismos.

20 Hasta la fecha, las limpiadoras, arrancadoras y descoronadoras de las hojas de remolacha han adolecido de unos mecanismos sumamente complicados, junto con la imperfección absoluta, debido en su mayor parte a la cantidad de piezas y mecanismos que la hacían que se embozara con suma facilidad y más cuando las hojas de la remolacha y la tierra se encontraban con bastante humedad por las lluvias; unido
25 todo esto a la gran cantidad de revoluciones que iban dotadas estas máquinas, se formaba una masa pastosa que las inutilizaban a los pocos metros de iniciar el trabajo.

30 Para resolver de una forma sencilla y perfecta al mismo tiempo este problema apuntado, sirve la invención que nos ocupa, la cual consiste básicamente en proporcionar un sencillo mecanismo, en el que los rodillos limpia-

335736



1 dores lleven las revoluciones necesarias, pudiéndolas dismi-
nuir y aumentar el agricultor sobre el propio terreno de tra-
bajo a la vez que se evita el embozo de la máquina, regulando
las revoluciones, que en este caso un tractor de mediana po-
5 tencia puede limpiar desde una a cinco rías o hileras a la
vez con el mínimo esfuerzo del tractor.

 Con referencia a la figura única para una ul-
terior y más detallada descripción de la invención, los ele-
mentos principales incluyen un eje (1) que en su parte ante-
10 rior lleva una cruceta y en la posterior un piñón (2) que en-
grana en los piñones (3) y (4); estos piñones van unidos a
los ejes (5) y (6); estos ejes van montados y en la parte su-
perior de la máquina, saliendo los extremos de los ejes por
los laterales de la máquina lo suficiente para alojar los pi-
15 ñones (7) y (8). Sobre estos piñones se montan dos cadenas
para unir los piñones (9) y (10) que van sobre los ejes de
los rodillos limpiadores (11) y (12).

 Cuando se desea utilizar esta máquina, una vez
enganchada al tractor y acoplada a la toma de fuerza del mis-
20 mo, se embraga ésta y se hace girar el eje (1) por mediación
de una transmisión que trabaja de 500 a 600 r.p.m., que es
como trabajan todas las tomas de fuerza de los tractores.

 A estas mismas revoluciones trabaja el piñón
(2) pero como este piñón es el doble que los piñones (3) y
25 (4) hace que estos trabajen de 950 a 1.050 r.p.m. girando a
esta velocidad los ejes (5) y (6) como así mismo los piñones
(7) y (8). Los piñones (7) y (9), como igualmente el (8) y
el (10) se unen por mediación de las cadenas (13) y (14) re-
sultando ser motrices el (9) y el (10), pudiendo poner unos
30 piñones de más o menos diámetro intercambiables, que por su

16 ENE



335736

1 fácil cambio puede realizarlo el propio agricultor sobre el
campo de trabajo en un tiempo máximo de 10 minutos, consiguien
do de esta forma las revoluciones precisas en cada clase de
tierra y estado en que se encuentre la misma.

5 Al girar los rodillos limpiadores (11) y (12).
en las r.p.m. precisas, al terreno en que van a utilizar la
máquina, estos rodillos limpiadores van dotados de unas púas
de goma flexibles (15) de una estructura idéntica a la co-
rrea trapezoidal que actúa sobre la parte superior de la re-
10 molacha, dejándolas completamente limpias.

Hecha la descripción precedente hemos de aña-
dir, que los detalles de realización de la idea expuesta pue-
den variar, sin que por ello cambie la esencia de la inven-
ción, que es la que se desprende de los párrafos que antece-
15 den y la que se reivindica en la siguiente

N O T A

En resúmen, la Patente de Invención que se so-
licita, recaerá sobre las siguientes reivindicaciones:

20 1ª.- MEJORAS INTRODUCIDAS EN LAS MAQUINAS LIM-
PIADORAS, ARRANCADORAS Y DESCORONADORAS DE LAS HOJAS DE LA
REMOLACHA, caracterizadas porque afectan a tres grupos de
piñones que permiten que dos rodillos limpiadores giren a de-
terminadas r.p.m., intercambiando piñones de más o menos diá-
metro.

25 2ª.- MEJORAS INTRODUCIDAS EN LAS MAQUINAS LIM-
PIADORAS, ARRANCADORAS Y DESCORONADORAS DE LAS HOJAS DE LA
REMOLACHA, caracterizadas según la reivindicación anterior
y porque los piñones de la reivindicación anterior pueden
30 montarse desiguales unos de otros permitiendo que un rodillo
lleve más revoluciones que el otro o viceversa, como también
hacerlos girar en la misma dirección o en dirección contra-



335736

1

ria.

5

3ª.- MEJORAS INTRODUCIDAS EN LAS MAQUINAS LIMPIADORAS, ARRANCADORAS Y DESCORONADORAS DE LAS HOJAS DE LA REMOLACHA, caracterizada porque los rodillos limpiadores de las reivindicaciones anteriores van dotados de unas púas de goma flexibles que permiten lamer toda la remolacha quitándole la hoja sin hacer mella en las mismas.

10

4ª.- Se reivindica por último, como objeto sobre el que ha de recaer la Patente de Invención que se solicita: MEJORAS INTRODUCIDAS EN LAS MAQUINAS LIMPIADORAS, ARRANCADORAS Y DESCORONADORAS DE LAS HOJAS DE LA REMOLACHA.

15

Todo conforme queda descrito y reivindicado en la presente memoria que consta de cinco páginas mecanografiadas y dibujos que se acompañan.

Madrid, 16 de Enero 1.967

BERNARDO UNGRIA

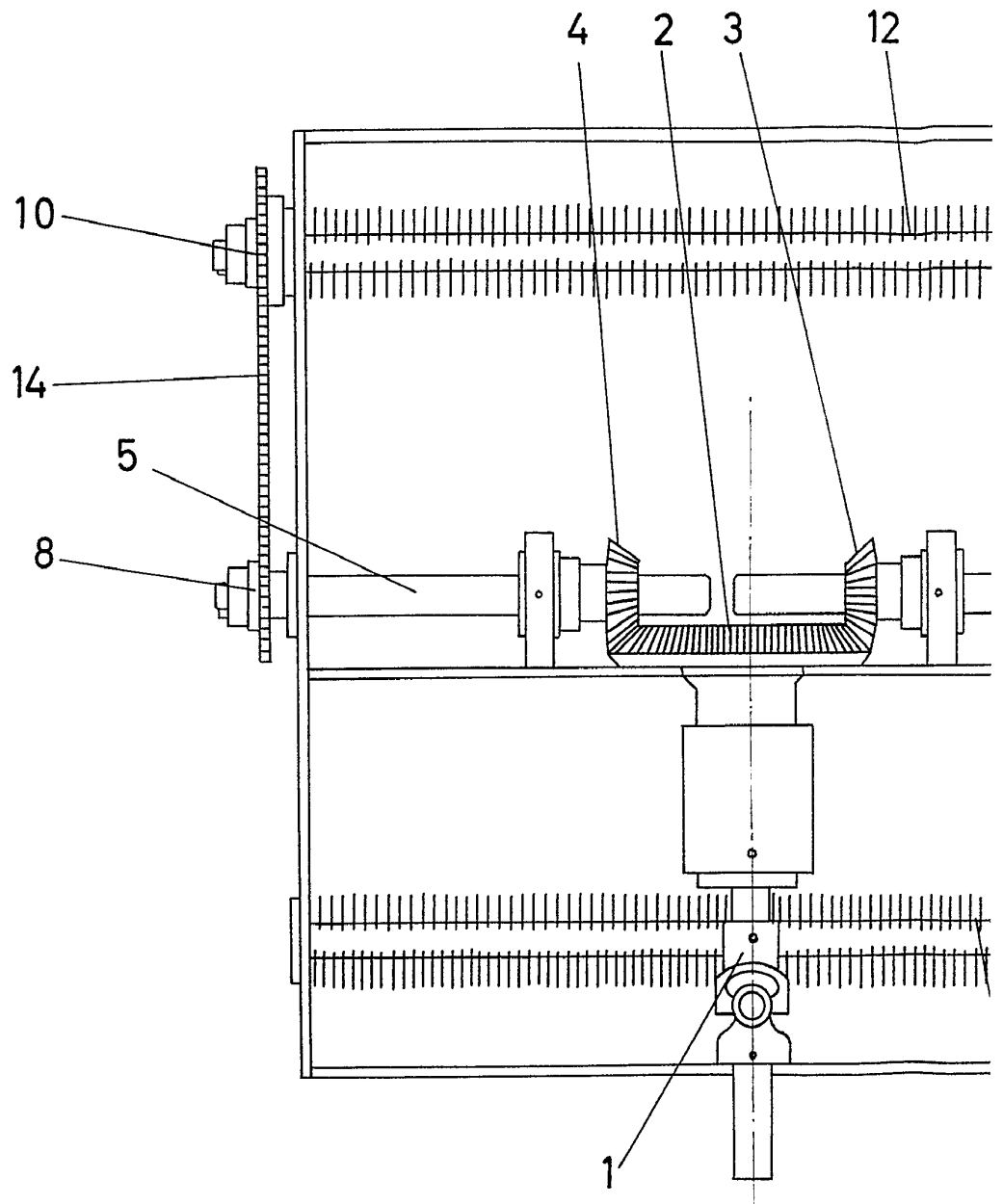
p.p.

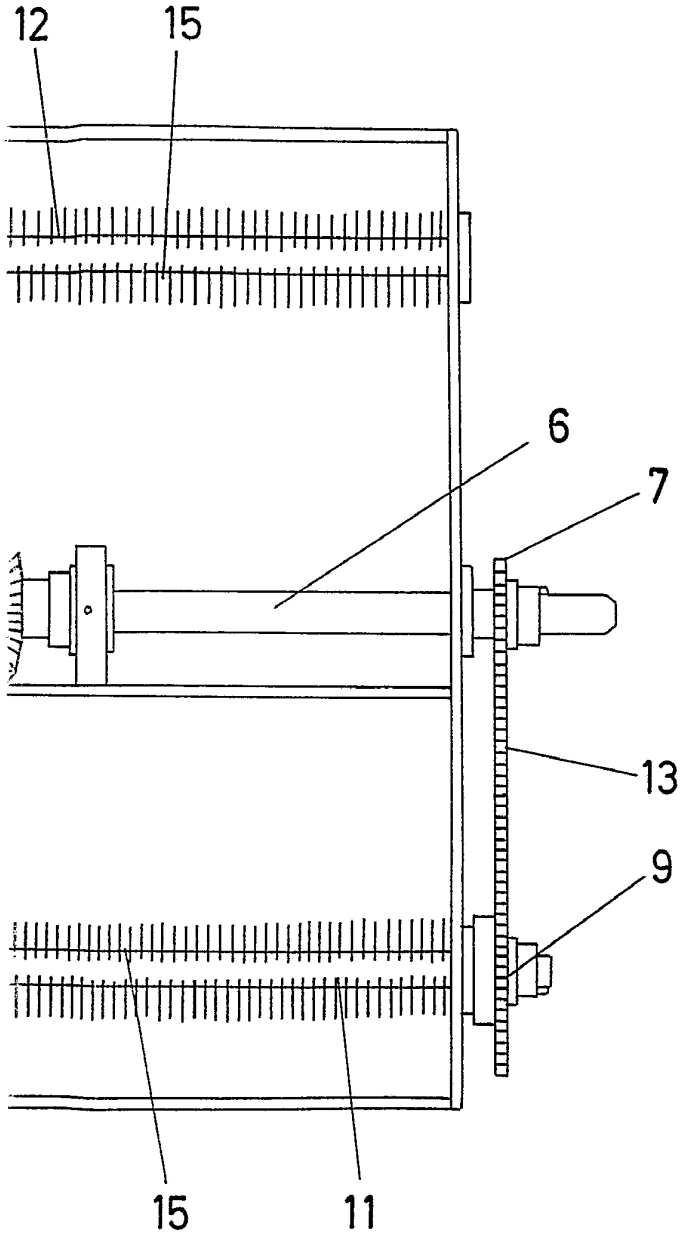
20

25

30

D. JOSE TOBAJAS CAMPOS





ESCALA VARIABLE
Madrid, de de 196
BERNARDO UNGRIA
D. P.