



1967

335732

P A T E N T E
D E
I N V E N C I O N

por "PERFECCIONAMIENTOS EN CONJUNTOS SANITARIOS", a favor de D^{on} STEFANO RIVETTI DI VALCERVO, de nacionalidad italiana, residente en MARATEA (Potenza), Italia.

= . =

MEMORIA DESCRIPTIVA

La invención se refiere a una estructura de obstaculización limitada que comporta un lavabo, bidé y taza de letrina (W.C.) combinados entre sí; el conjunto sirve para el equipo de pequeños servicios de tocador y para cuartos de baño, para edificios, naves, aviones y otros.

5.

Según la invención, centralmente debajo del lavabo están articulados coaxialmente, según un eje vertical



335732

central, dos organismos aptos para encontrar asiento debajo del lavabo en partes opuestas con respecto al eje, y aptos para ser desplazados selectivamente en posición saliente anteriormente al lavabo, para su uso.

5. La taza de la letrina está montada ventajosamente sobre una columna giratoria hueca, que recibe el vaso y la descarga desde un racor fijo inferior; entorno a dicha columna está además articulado coaxialmente el organismo que constituye el bidé.

10. Uniones giratorias para colector pueden estar previstas coaxialmente al eje de articulación de los organismos del bidé y de la taza de la letrina, para la alimentación del agua y/o para la descarga del bidé. Alternativamente, pueden estar previstos conductos de descarga y/o

15. de alimentación de agua flexibles, para seguir los desplazamientos de los organismos del bidé y eventualmente de la taza de la letrina.

Los organismos móviles regularmente están apoyados preferentemente al pavimento a través de ruedas de desplazamiento; pueden estar previstas paredes adecuadas, desarrolladas entorno a los aparatos, para cubrir los aparatos y para formar paneles de cierre del hueco inferior al lavabo, con la finalidad de recubrir los aparatos.

20.

25. En el hueco inferior del lavabo encuentran alojamiento ventajosamente la cisterna de descarga de la taza y el calentador del agua.

335732



1957

La invención se comprenderá mejor siguiendo la descripción y el dibujo anexo, el cual muestra una ejemplificación práctica, no limitativa, del propio invento. En el dibujo:

- 5. La Figura 1 muestra una vista frontal del conjunto;

- La Figura 2 muestra una vista en planta por debajo del lavabo;

- 10. La Figura 3 muestra una sección vertical, según III-III de la Figura 1, con la taza extraída en posición de uso; y

- La Figura 4 muestra una sección, según la línea IV-IV de la Figura 3, estando los aparatos alojados debajo del lavabo en posición fuera de uso.

- 15. Según cuanto se ilustra en el dibujo anexo, con 1 se indica genéricamente un rellano a ménsula, el cual forma la cavidad del lavabo 2. Ventajosamente el rellano a ménsula 1 puede ser llevado por una pared posterior 3 de soporte común. Anteriormente al rellano 1 está prevista una pared vertical 4, la cual, junto con los laterales 5, define una cavidad debajo del plano del lavabo 2; la pared 4, en la parte inferior, presenta dos amplias ventanas

- 20. 4a-4b.

- 25. Debajo del lavabo 2, sobre una pared de base, se



335732

- forma un soporte de base 6 atravesado por un orificio pasante 7, que constituye una descarga para el agua sucia, a combinar con la descarga predispuesta en el ambiente en el que el conjunto ha de ser instalado. Sobre el soporte
5. de base fijo 6 se inserta, móvil angularmente entorno de un eje vertical, una columna 9, hueca, para constituir soporte giratorio para la taza y para el bidé. La columna 9, la cual está dividida transversalmente en 9a en una posición intermedia, presenta una derivación 9b en la cual
10. se enlaza la boca de salida 11a del sifón de la taza de la letrina 11. Dicha taza de letrina forma parte de un organismo que es móvil angularmente con la columna 9 entorno al eje vertical identificado por dicha columna y por su soporte 6. El organismo de la taza 11 presenta paredes ver-
15. ticales 12 externas, que están molduradas para poderse adaptar a los huecos 4a. La taza 11 presenta un asiento 13, ventajosamente levatable. El organismo formado por la taza 11 y por las paredes 12 presenta ventajosamente ruedas
20. 14 para el apoyo sobre el pavimento, con el fin de descargar a lo menos parcialmente la columna 9 de solicitaciones elevadas. El organismo 11-12 puede desplazarse entorno al eje de la columna 9 y con la columna 9, para una posición de empleo en la que se desplaza anteriormente del frente
25. 4 del lavabo (como se muestra en la Figura 4 y con trazos en la Figura 2), hasta una posición refugiada bajo el rellano 1 del lavabo 2 (como se muestra en las Figura 1, 2 y 4); en esta última posición, un lateral de la pared 12 constitu-

335732

16



ye el cierre del hueco 4a; sobre el otro lateral pueden estar practicados alojamientos adecuados 12a y 12b en función de portaescoba y portapapel higiénico.

5. Sobre la columna 9 está ulteriormente articulado, coaxilmente a ella, un manguito 21, el cual está unido a un organismo que constituye el bidé 22 y una pared 23 perimetral de cobertura. Con 24 se indican ruedas análogas a las 14 para permitir el apoyo del organismo 22-23, mientras éste puede girar con el manguito 21 entorno a la columna 9. Aunque el organismo 22-23 puede ser llevado a una posición de empleo (mostrada en trazos en la Figura 2) a una posición refugiada debajo del rellano 1, en la que una lateral de la pared 23 forma cierre para el hueco 4b.

10. Los aparatos 11 y 22 pueden ser alimentados de agua a través de uniones giratorias para colectores coaxiales a la columna 9 y al manguito 21. En particular se indica con 26 una unión giratoria para el agua proveniente de la cisterna de descarga 27 y destinada a la taza, siendo la cisterna 27 fija y refugiada de una parte y rápidamente debajo del rellano 1. Con 28 se indica un racor para colector para el agua caliente y fría destinada al bidé 22.

15. La descarga del bidé 22 puede obtenerse a través de un conducto flexible 30 que descarga en una pileta de descarga 31, la cual puede estar unida asimismo al conducto de descarga 32 del lavabo 2. No se excluye que puede

20.

25.

335732

16 ENE. 1971



5. estar prevista una disposición con unión giratoria igualmente para la descarga del bidé 22. Además, no se excluye que la alimentación del agua a los aparatos 11 y 22 puede efectuarse con conductos flexibles más bien que con colectores giratorios.

10. Debajo del rellano 1 puede estar asimismo prevista una instalación para calentamiento del agua, de la que con 33 se indica el calentador eléctrico, preferiblemente instantáneo o de capacidad relativamente reducida. En la cavidad, en la cual están refugiados los aparatos 11 y 22, pueden alojarse, encima de éstos, los citados organismos 27 y 33, los racores de alimentación con unión giratoria o con conducto flexible, así como las conducciones para el agua caliente y fría para los aparatos 2 y 22, los grifos para el aparato 22 y el mando de la descarga en la taza 11 pudiendo ser llevada por la pared anterior 4, que forma los huecos 4a-4b.

15. 20. Todo el conjunto es de dimensiones limitadas, y así explota de modo particularmente racional el espacio usualmente requerido tan solo para el lavabo. El conjunto es susceptible de ser montado ya predispuesto para el funcionamiento, requiriendo solo una unión para el agua y una descarga para el racor 7.

25. El conjunto descrito puede presentar un desarrollo de la pared 3 debajo del lavabo en línea recta, por ejemplo, para sostener un pequeño mueble o armario con espejo y ta-



335732

quillas; tal armario puede comportar asimismo un sistema de iluminación propia, en cuyo caso se requerirá además del enlace del agua y de la descarga también un enlace para la corriente eléctrica.

5. El conjunto, como se ha descrito, puede emplazarse, por ejemplo (como se muestra en la Figura 2) en un vano rectangular con acceso substancialmente simétrico en correspondencia de uno de los lados mayores, presentando tal cuarto, por una parte, el citado conjunto, y por otra parte, una pequeña bañera llamada "de asiento".
- 10.

- Es de comprender que el dibujo solamente muestra una ejemplificación dada únicamente como demostración práctica del invento, pudiendo este invento variar en las formas y disposiciones, sin por ello salirse del ámbito del concepto que informa el propio invento.
- 15.

335732



N O T A

Hecha la descripción del invento, se declaran nuevas y de propia invención las siguientes reivindicaciones, con prioridad de la demanda de patente italiana nº prov. 4263/66 del 12 Febrero 1966.

5. 1.- Perfeccionamientos en conjuntos sanitarios que comprenden una estructura de dimensiones limitadas que comporta lavabo, bidé, taza de letrina (W.C.) combinados entre sí, caracterizados por el hecho de que debajo del lavabo están articulados coaxialmente, según un eje vertical, dos organismos aptos para encontrar alojamiento debajo del lavabo desde partes opuestas con respecto al eje y para desplazarse selectivamente en posición saliente hacia adelante del lavabo.
- 10.
15. 2.- Perfeccionamientos según las reivindicación precedente, caracterizados por el hecho de que la taza de la letrina está montada sobre una columna giratoria hueca, que recibe la taza y la descarga desde un racor inferior fijo; estando articulados axialmente entorno a dicha columna el organismo que constituye el bidé.
- 20.
25. 3.- Perfeccionamientos según la reivindicación 1 y eventualmente la 2, caracterizados por el hecho de que están previstas uniones giratorias para colector coaxialmente al eje de articulación de los organismos del bidé y del vaso de la letrina, para la alimentación del agua y

335732



eventualmente para la descarga del bidé.

5. 4.-,Perfeccionamientos según las reivindicaciones 1 y 2, caracterizados por el hecho de que los conductos de descarga, y eventualmente de alimentación de agua, están previstos flexibles, para seguir los desplazamientos de los organismos del bidé y eventualmente de la taza de la letrina.

10. 5.- Perfeccionamientos según las reivindicaciones precedentes, caracterizados por el hecho de que los organismos móviles angularmente están en un caso apoyados al pavimento a través de ruedas de desplazamiento; pudiendo desarrollarse paredes adecuadas entorno a los aparatos, para cubrirlos y para formar paneles de cierre del hueco inferior al lavabo, en la posición de retraimiento de los aparatos.

15. 6.- Perfeccionamientos según las reivindicaciones precedentes, caracterizados por el hecho de que en el hueco inferior al lavabo encuentran alojamiento la cisterna de descarga de la taza y el calentador del agua.

20. 7.- Perfeccionamientos en conjuntos sanitarios.

25. Según se describe y reivindica, en la presente memoria descriptiva que consta de 9 páginas foliadas y escritas a máquina por una sola de sus caras, acompañadas de dos láminas de dibujos.

Madrid, a 16 ENE. 1967

P. a. JAIMÉ ISERN

Firmado: LUIS REY-PADILLA

1967



Fig.1 335732

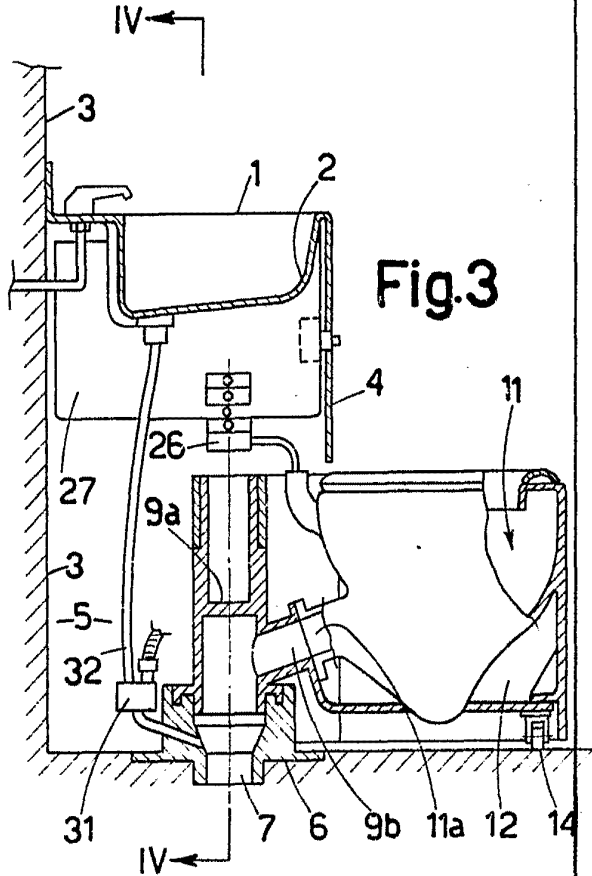
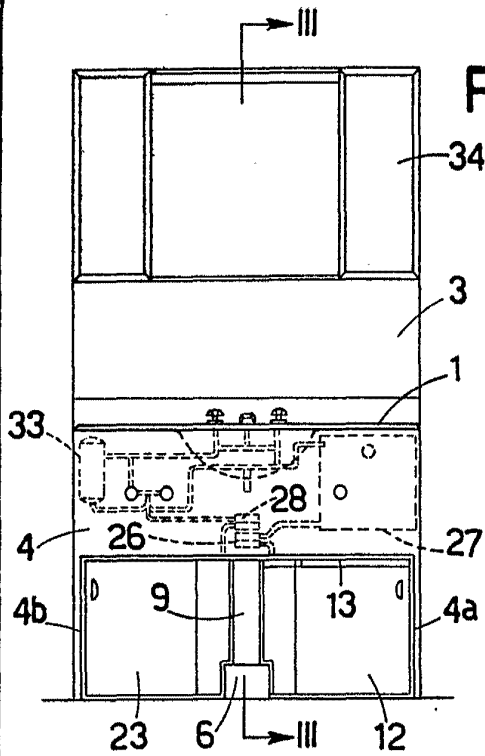
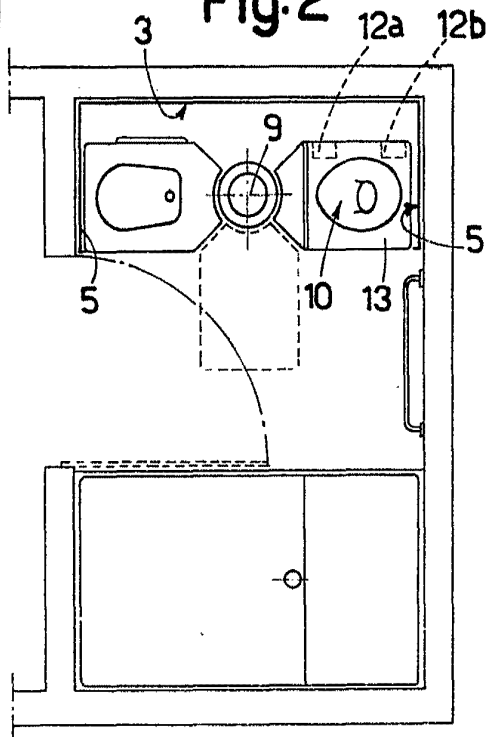


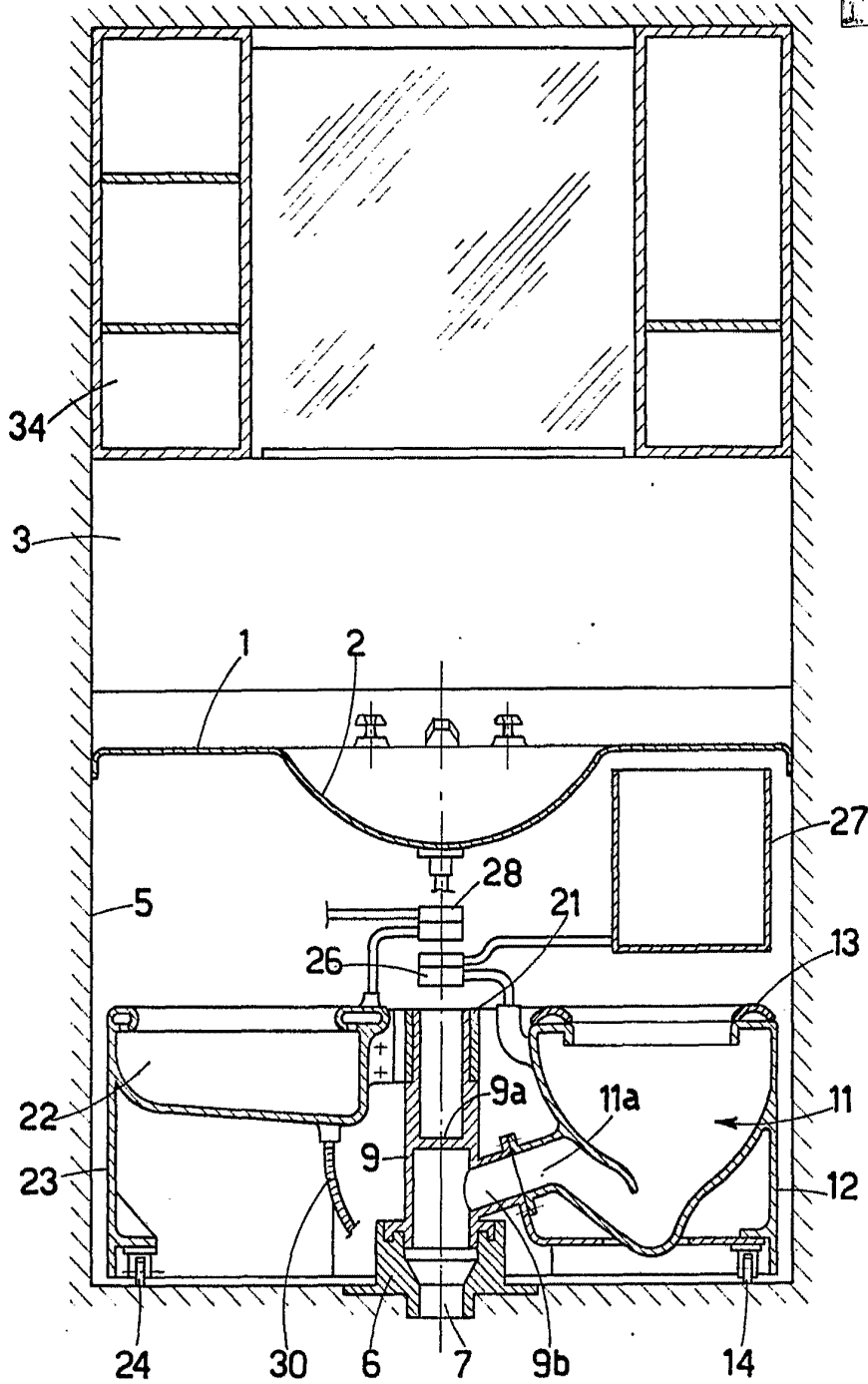
Fig.2



Madrid, 16 ENE. 1967
Jaime Isern

Firmado: LUIS REY PAVILLA

Fig.4 335732 16



Madrid, 16 ENE. 1967

Jaime Isern

[Handwritten signature]

Firmado: LUIS G.F. ESTEBAN