

335703



PATENTE DE INVENCION

que se solicita por "MOLINO TRITURADOR PERFECCIONADO", a nombre de D. Angel Ramón Vázquez Laredo, de nacionalidad española, domiciliado en Gambados (Pontevedra), Avda. Marqués de Monchaler, s/n.

---oOo---

MEMORIA DESCRIPTIVA

La presente Patente de Invención se refiere a un molino triturador perfeccionado, que, entre otras ventajas y utilidades, ofrece las siguientes:

5. Es capaz de triturar toda clase de productos agrícolas dejándolos completamente molidos, lo mismo el grano, como la mazorca, las ramas de tojo, de vid o cualquier otro producto análogo, a razón de 100 kgs. a la hora.

10. También otra de sus ventajas es el ser más económico que los demás existentes en el mercado, de los que difiere esencialmente, tanto por su sencillez de construcción, como por el ahorro de materiales en su fabricación.

15. Se compone de una armazón metálica que presenta tres compartimientos. De carga, que está compuesto por dos bocas en la parte superior, una para echar el grano separado ya del resto de la espiga; y la otra para echar la mazorca o espiga, así como ramos de vid, tojo o cualquier otro producto agrícola que se interesase triturar o moler.

El compartimiento de carga se halla dividido por un tabique, que presenta una pequeña boca para el paso del

335703



20. grano.

Otro de los compartimientos lleva un núcleo con tres grupos de tres aspas cada uno, distanciados entre sí 120°. Ese núcleo va acoplado al eje de un motor accionador. En la parte inferior de este compartimiento presenta una cri-

25. ba por la que pasa, completamente molido el elemento sometido a la trituración o molienda, al tubo rectangular de salida que desemboca aproximadamente a la mitad de la altura del compartimiento donde se va acumulando el producto ya triturado.

30. El compartimiento últimamente citado de almacenaje del producto terminado, en uno de sus laterales presenta a modo de boca una abertura para sacar o recoger la molienda correspondiente.

35. Seguidamente se hace una descripción más detallada con referencia al dibujo adjunto, el cual representa la figura 1) al molino triturador perfeccionado y la figura 2) representa una vista en sección de las partes componentes del molino triturador perfeccionado. Donde lo representado por la letra A es el compartimiento de carga, el cual cuenta con dos bocas D en su parte superior y E al costado de esta.

40. El compartimiento de carga se halla dividido por un tabique que representa la I, el cual presenta una pequeña boca G para el paso del grano.

45. El compartimiento representado por B. lleva un núcleo con tres grupos de tres aspas cada uno, las cuales se representan por H.

50. En la parte inferior del compartimiento B existe una criba F - también en la figura de la izquierda (o figura 1) se ve representada- por la que pasa completamente mo

335703



lido el elemento sometido a trituración o molienda, el cual desemboca en el compartimento C que es el de almacenaje del producto terminado y en uno de sus laterales tiene una boca o abertura para sacar por ella la molienda.

55.

Se hace constar, a los efectos oportunos, que dentro del ámbito de la realización propuesta podrían ser introducidos, por el titular de esta Patente, cuantas modificaciones de detalle se estimen oportunas, sin que por ello se altere la esencialidad inventiva.

60.

Se declara como nueva y de propia invención la siguiente nota de

R E I V I N D I C A C I O N E S

1ª.- "Molino triturador perfeccionado", caracterizado esencialmente por estar compuesto de una armazón que presenta a modo de tres compartimentos, que son el de carga que lleva dos bocas, una en la parte superior y otra adosada a ésta con la abertura de entrada lateral, que están divididas por un tabique el cual presenta una pequeña boca donde desembocan ambos compartimentos.

65.

70.

2ª.- "Molino triturador perfeccionado", según la reivindicación anterior, que esencialmente se caracteriza porque otro compartimento lleva un núcleo con tres grupos de tres aspas cada una y distanciados entre sí 120º, el cual va acoplado al eje del motor accionador, estando dotado en su parte inferior de una criba.

75.

3ª.- "Molino triturador perfeccionado", según las reivindicaciones anteriores, que esencialmente se caracteriza porque el otro compartimento va a continuación de la criba antes referida, de la cual baja un tubo rec-

80.

- 4 - 335703



tangular que desemboca aproximadamente a la mitad de la altura de dicho compartimento y en uno de sus laterales este presenta una boca para por ella desalojarlo.

4ª.- "Molino triturador perfeccionado".-

---oOo---

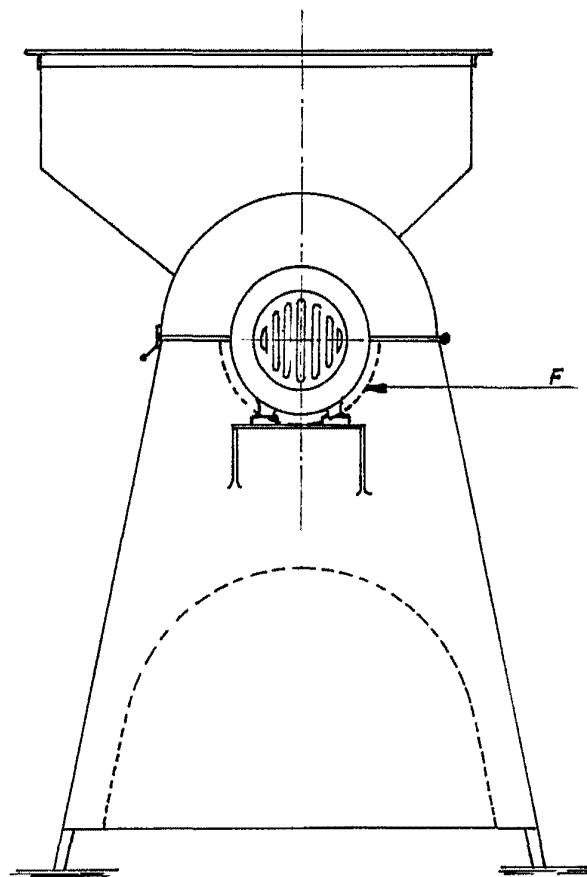
Todo ello tal y como se ha descrito en la presente Memoria, que consta de CUATRO hojas y a la que se acompaña un plano ilustrativo.

Madrid, 16 DE ABRIL DE 1967

MANUEL FACONDO  
P. P. DELS

Fdo.: Alejandro Martínez Delso

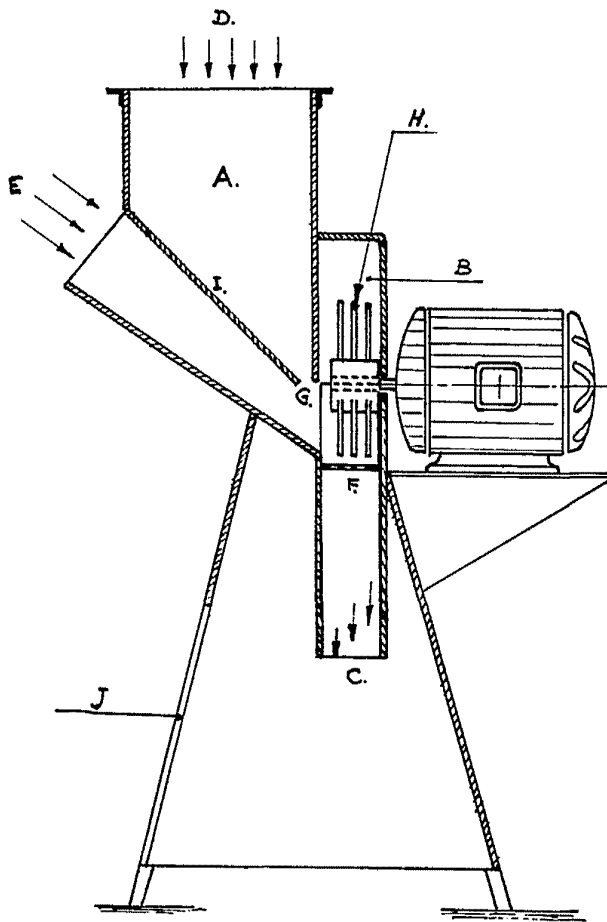




335703

Angel Ramon Vazquez Laredo

335703



*Attestation*