



335,700

335700

MEMORIA DESCRIPTIVA

=====

Correspondiente al registro de Patente de Invención que, por veinte años, se solicita para España y sus Colonias, a favor de Doña Margarita HORTET BRETÓN, de nacionalidad española, residente en Barcelona, Paseo de Gracia, nº 71

5.

P O R

"PERFECCIONAMIENTOS EN LA CONSTRUCCIÓN DE MÁQUINAS TRICOTOSAS RECTILÍNEAS"

=====

El objeto de la presente Patente se refiere a unos perfeccionamientos en las máquinas tricotosas rectilíneas los cuales tienen por finalidad la de permitir obtener calcetines en los que su puntera está subdividida en tantos compartimientos como dedos tenga el usuario de tales calcetines, de forma que si los calcetines presentan cinco fundas, correspondientes cada una de ellas a uno de los dedos del usuario se logra así que cada dedo tenga una in-

10.

15.

335700



dependencia de los restantes y no estén apretados entre sí tocándose la piel unos con otros como ocurre en la actualidad con los calcetines de puntera de cavidad única.

5. Para una perfecta interpretación se describe, a continuación, un caso de realización práctica, a título de ejemplo, no limitativo, de los nuevos perfeccionamientos, acompañándose de una hoja de dibujos en la que:

10. En la figura 1, se representa parte de la fontura y carro de una máquina construída según estos perfeccionamientos.

En la figura 2, un detalle en perspectiva de parte del mismo carro y fontura.

Y en las figuras 3 y 4, sendas vistas de frente y de lado de los nuevos guía-hilos.

15. Consiste la invención en que en las máquinas tricotasas rectilíneas en vez de un guía-hilos, como en la actualidad están dotadas, se les dispone de, cuando menos, un grupo de cinco guía-hilos (1), (2), (3), (4) y (5), debidamente colocados en el carro (6) de la máquina, cuales
20. guía-hilos son regulados en su posición, a voluntad, y mantenidos en la misma, también a voluntad, y presentando los correspondientes topes (7) para la colocación de los mismos en el carro y siendo dichos guía-hilos articulables para facilitar las manipulaciones sobre la fontura (8) al
25. propio tiempo que los extremos (9) de los guía-hilos son aguzados para que dichos extremos no rocen entre sí, ni se estorben en su funcionamiento, cuando debido a las dimensiones de las fundas en que se subdivide la puntera del calcetín tengan que trabajar uno junto al otro.

30. Habiéndose descrito ampliamente la naturaleza del

335700

16 DIC



invento, así como su realización en la práctica, se hace constar que el mismo es susceptible de variaciones de detalle, sin que por ello se altere su principio fundamental que constituye la esencia de la invención.

5.

N O T A

Hecha la descripción del presente invento, se declaran como nuevas y de propia invención las siguientes reivindicaciones:

10. 1ª.- Perfeccionamientos en la construcción de máquinas tricotosas rectilíneas, caracterizados por el hecho de que en las máquinas tricotosas rectilíneas en vez de un guía-hilos, como en la actualidad están dotadas, se les dispone de, cuando menos, un grupo de cinco guía-hilos debidamente colocados en el carro de la máquina, cuales guía-hilos son regulados en su posición, a voluntad, y mantenidos en la misma, también a voluntad, y presentando los correspondientes topes para la colocación de los mismos en el carro y siendo dichos guía-hilos articulables para facilitar las manipulaciones sobre la fontura al propio tiempo que los extremos de los guía-hilos son aguzados para que dichos extremos no rocen entre sí, ni se estorben en su funcionamiento, cuando debido a las dimensiones de las fundas en que se subdivide la puntera del calcetín tengan que trabajar uno junto al otro.
- 15.
- 20.
25. 2ª.- PERFECCIONAMIENTOS EN LA CONSTRUCCION DE MAQUINAS TRICOTOSAS RECTILINEAS.



335700

16 DIC

Según se describe y reivindica en la presente Memoria descriptiva, que consta de cuatro hojas foliadas y escritas por una sola cara y acompañada de una hoja de dibujos.

Barcelona para Madrid, a cuatro de Enero de mil novecientos sesenta y siete.

P.A.,
Antonio Aricha
p. p.

335700^{6 DIV}

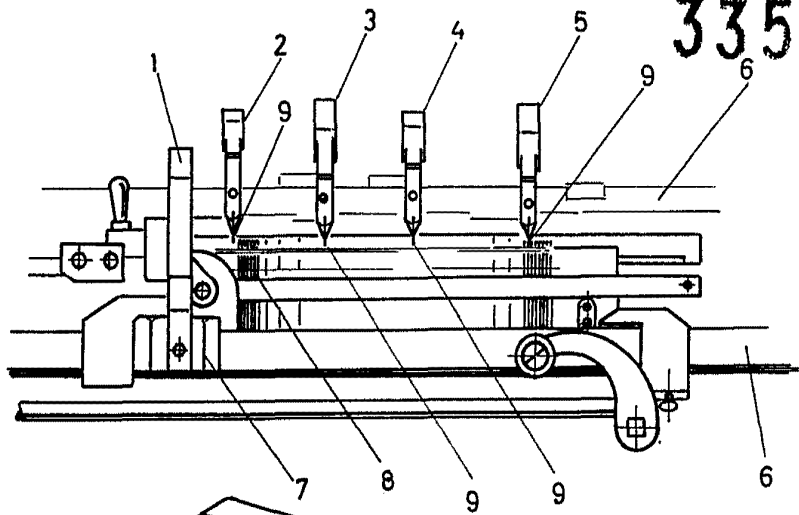


FIG. 1

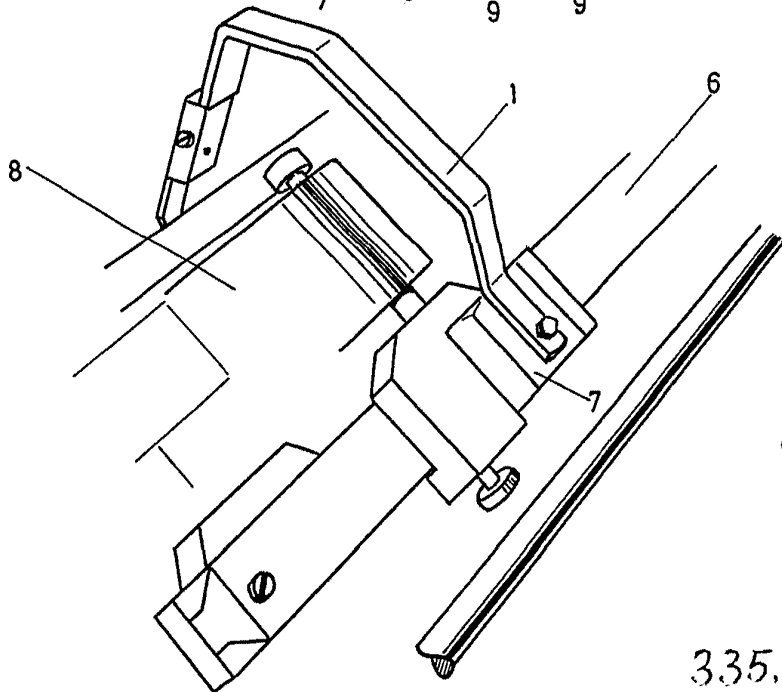


FIG. 2

335.700

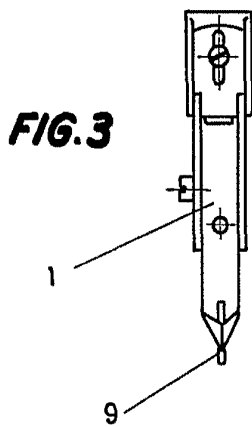


FIG. 3

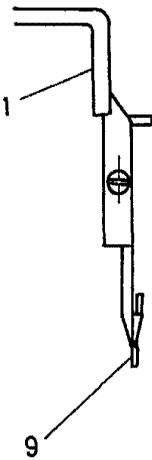


FIG. 4

Barcelona p^a Madrid, 4 Enero 1967

p. a.

Antonio Aricha

p. 2^a

Escala variable