



**335664**

MEMORIA DESCRIPTIVA

que se presenta para unir a la solicitud

de

P A T E N T E    D E    I N V E N C I O N

formulada el 14 de enero de 1967, con el núm. 335.664

en

E S P A Ñ A

por VEINTE años

a nombre de SOCIÉTÉ GÉNÉRALE DE FONDERIE, sociedad anóni-  
ma francesa, establecida en 20, rue des Gardinoux, Auber-  
villiers, Francia, por:

"UN APARATO QUEMADOR DE CALEFACCION DE COMBUSTIBLE CASEO-  
SO O DE LIQUIDO".-

El invento concierne a los quemadores de petróleo,  
para calefacción, alimentados de aire pulsado, y más espe-  
cialmente, a perfeccionamientos y mejoras en los recipien-  
tes de combustión, que permiten obtener una llama más ca-  
5 liente y por ello un mejor rendimiento.

El invento tiene, pues, por objeto, un quemador de  
calefacción notable por que comprende un recipiente cilín-



drico de combustión en el centro del cual está colocada --  
una pieza de gran inercia térmica, que incluye en su con--  
torno una cubeta anular, que empuja los gases de combus---  
tión hacia una cámara anular de distribución de aire pulsa  
5 do que rodea el recipiente de combustión por su parte supe  
rior.

Otras características complementarias del invento --  
resaltarán de la descripción detallada siguiente, hecha --  
con referencia a los dibujos anejos. Naturalmente, la des-  
cripción y los dibujos no están dados mas que a título de  
10 ejemplo indicativo y no limitativo.

La figura 1 es una vista en corte vertical de un --  
quemador según el invento.

- La figura 2 es una vista en corte según la línea  
15 II-II de la figura 1.

- La figura 3 es una vista que muestra la forma de  
la entrada de aire en la cámara de distribución de aire --  
del quemador representado en la figura 1.

- El quemador según el invento, representado en los  
20 dibujos, comprende un recipiente 1 cilíndrico de combustión,  
que incluye en su parte superior una cámara 2 anular de --  
distribución de aire pulsado, llevado a esta cámara 2 por  
dos conductos 3 y 4, diametralmente opuestos y unidos a --  
las entradas de aire 2a (figura 3) de la cámara 2.

25 Estos dos conductos 3 y 4 están conectados a un tur  
bo-ventilador 5 cuyo orificio de salida está provisto de -  
una plaquita 6 regulable, fija al cárter 7 del ventilador,  
que permite repartir convenientemente el aire pulsado en--  
tre los dos conductos 3 y 4, actuando sobre un tornillo 8  
30 de regulación que separa más o menos la plaquita 6 del cár



ter 7.

En el recipiente 1 de combustión, en su centro, está colocada según el invento, una pieza 9 de hierro fundido, por ejemplo, que tiene una gran inercia térmica que favorece la vaporización del combustible líquido introducido en el recipiente 1 por el conducto 10.

La pieza 9 incluye en su contorno una cubeta 11 anular que obliga a la mezcla combustible a pasar a lo largo de las paredes del recipiente 1 de combustión, para venir a ponerse en contacto con el aire secundario que sale radialmente de la cámara 2 anular de distribución de aire, por agujeros 12 perforados en la pared interior 2b de esta cámara, mientras que el aire primario es enviado bajo la cubeta 11 por agujeros 13 perforados en el fondo 2c de la cámara 2.

Estos agujeros 13 están formados por empuje del metal del fondo 12 de la cámara, de manera que el aire sale de estos agujeros tangencialmente al fondo y a la pared lateral de la cámara 1 de manera que crea una turbulencia favorable para la obtención de una mezcla combustible homogénea.

Además, para mejorar la combustión, el recipiente 1 está recubierto de un sombrerete 14 de forma general tronco cónica con objeto de encerrar y concentrar la llama que se escapa a través de la abertura reducida del sombrerete 14, contribuyendo al aire que pasa por los orificios 12 igualmente a concentrar ésta, permitiendo la forma de las entradas 2a una distribución uniforme del aire en la cámara 2.

Se consigue así, con el quemador según el invento, una llama concentrada, mucho más blanca, y por consiguiente



más caliente, y no una llama roja, como la obtenida en los quemadores usuales.

Se tiene, pues, una combustión más completa y un mejor rendimiento térmico, lo que permite con el quemador según el invento potencias térmicas más elevadas, y una emisión de contaminantes reducida.

El invento no está limitado al único modo de realización descrito y representado, sino que cubre, por el contrario, todas las variantes, tanto desde el punto de vista de la fabricación, dentro del mismo principio, como de la utilización, en el sentido de la elección del combustible.

En efecto, sin ninguna transformación suplementaria, el orificio de llevada del combustible puede ser conectado a una alimentación de gas (ciudad, natural, etc. ...). La concepción del recipiente del quemador es tal, que la combustión de un gas, por medio de una regulación de aire apropiada, puede hacerse de una manera muy satisfactoria.

El interés de esta solución estriba entonces en disponer de un quemador simple multicomcombustible.

Esta solicitud, que corresponde a la presentada en Francia, con fecha 17 de marzo de 1966, bajo el número 53.936, se acoge a los beneficios del artículo 51 del vigente Estatuto sobre Propiedad Industrial.

#### N O T A

Los puntos de invención, propia y nueva, que se presentan para que sean objeto de esta solicitud de Patente de Invención, en España, por VEINTE años, son los siguientes:

2.2.67

335664



19. - Un aparato quemador de calefacción de combusti-  
ble gaseoso o de líquido, caracterizado por que comprende -  
un recipiente cilíndrico de combustión, en el centro del --  
cual está colocada una pieza de gran inercia térmica, que -  
5 incluye en su contorno una cubeta anular que empuja los ga-  
ses de combustión hacia una cámara anular de distribución -  
de aire pulsado, que rodea el recipiente de combustión por  
su parte superior.

20 22. - Un aparato quemador de calefacción según la --  
reivindicación 1, caracterizado por que el recipiente de --  
combustión está recubierto de un sombrero de forma gene--  
ral troncocónica que encierra y concentra la llama de com--  
bustión.

15 23. - Un aparato quemador de calefacción según la --  
reivindicación 1, caracterizado por que el fondo de la cáma  
ra anular de distribución de aire incluye aberturas al bias  
que obligan al aire primario de combustión a penetrar tan--  
gencialmente en el recipiente debajo de la cubeta anular de  
la pieza central, creando una turbulencia favorable para la  
20 obtención de la mezcla combustible.

25 42. - Un aparato quemador de calefacción según la --  
reivindicación 1, caracterizado por que el aire pulsado lle  
ga a la cámara anular por dos conductos diametralmente opues  
tos, permitiendo una plaquita regulable regular la distribu  
ción de aire pulsado entre estos dos conductos.

52. - Un aparato quemador de calefacción de combusti-  
ble gaseoso o de líquido.

Tal y como se ha descrito en la Memoria que antecede,  
representado en el dibujo que se acompaña y con los fines -  
30 que se han especificado.

335664



Esta Memoria consta de seis hojas escritas a máquina por una sola de sus caras.

Madrid,

P.A. 7 FEB. 1967

Alberto de Alzola  
Por Poder

335664

JVM.  
2.2.67



1917 FEB 13

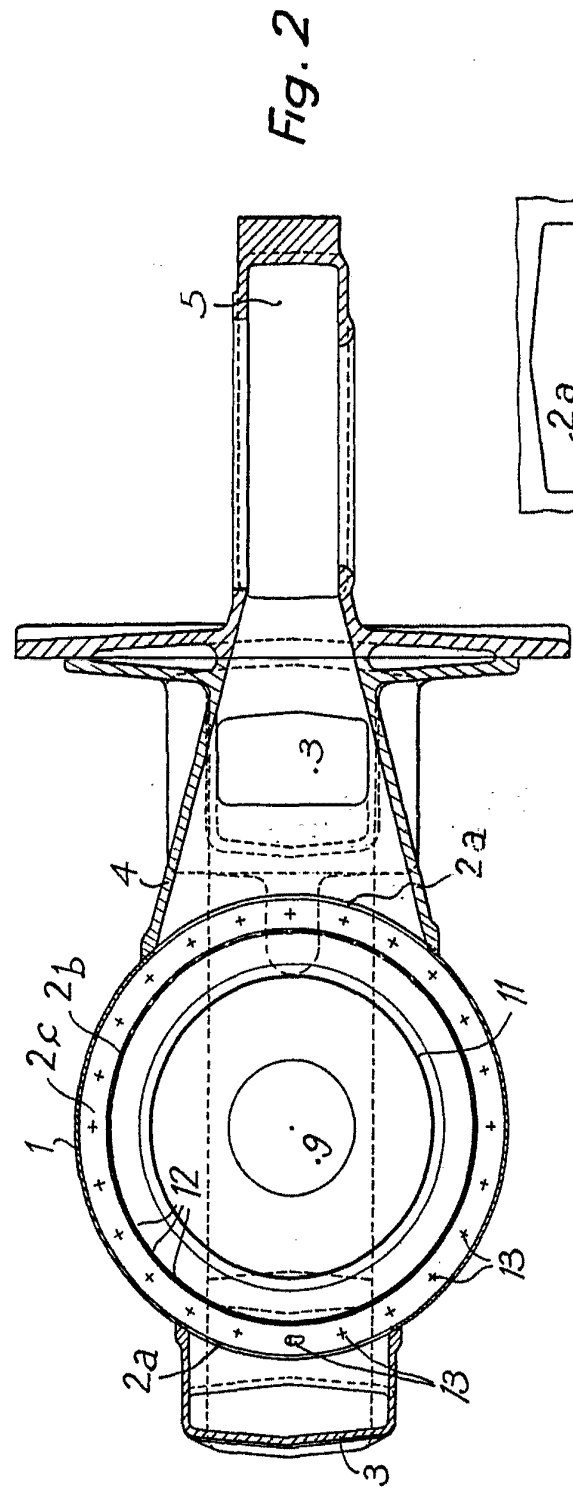


Fig. 2

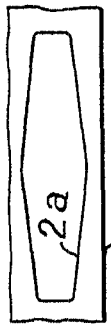


Fig. 3

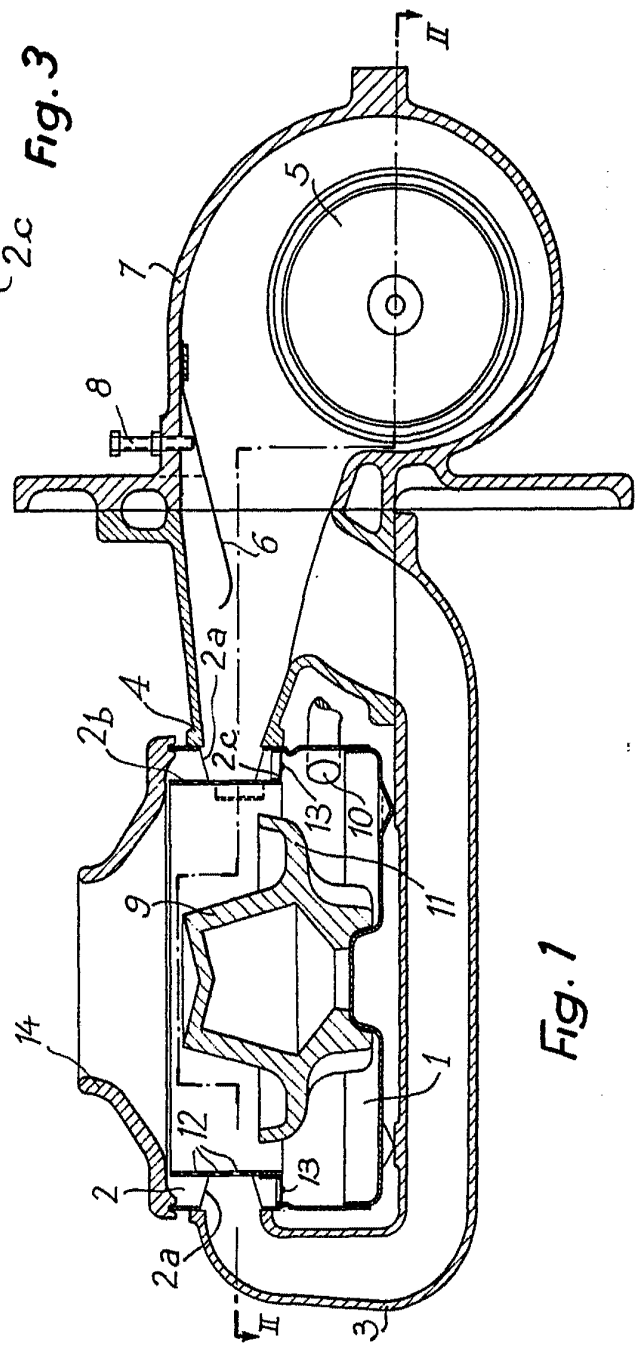
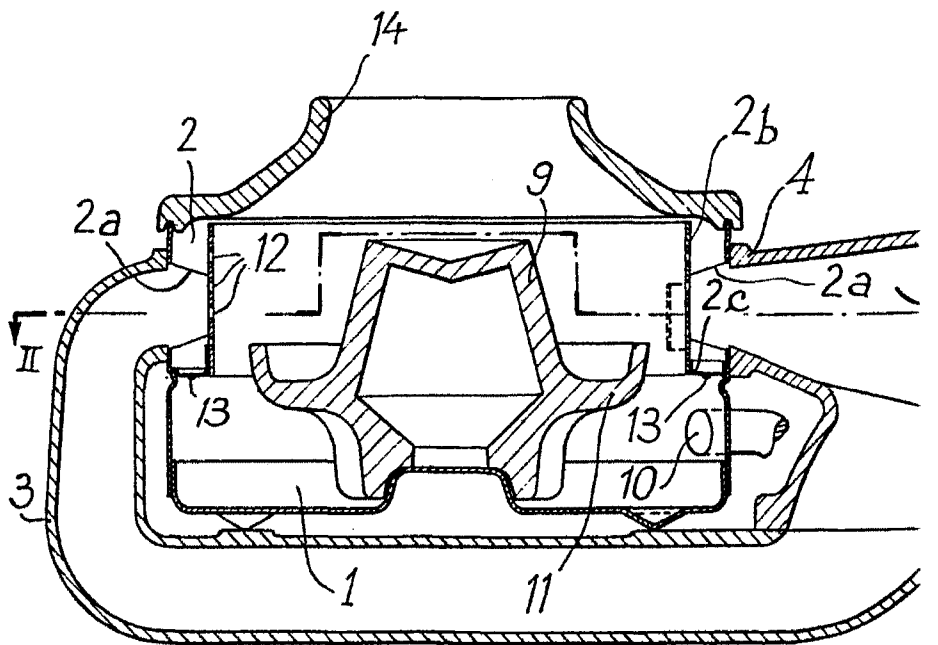
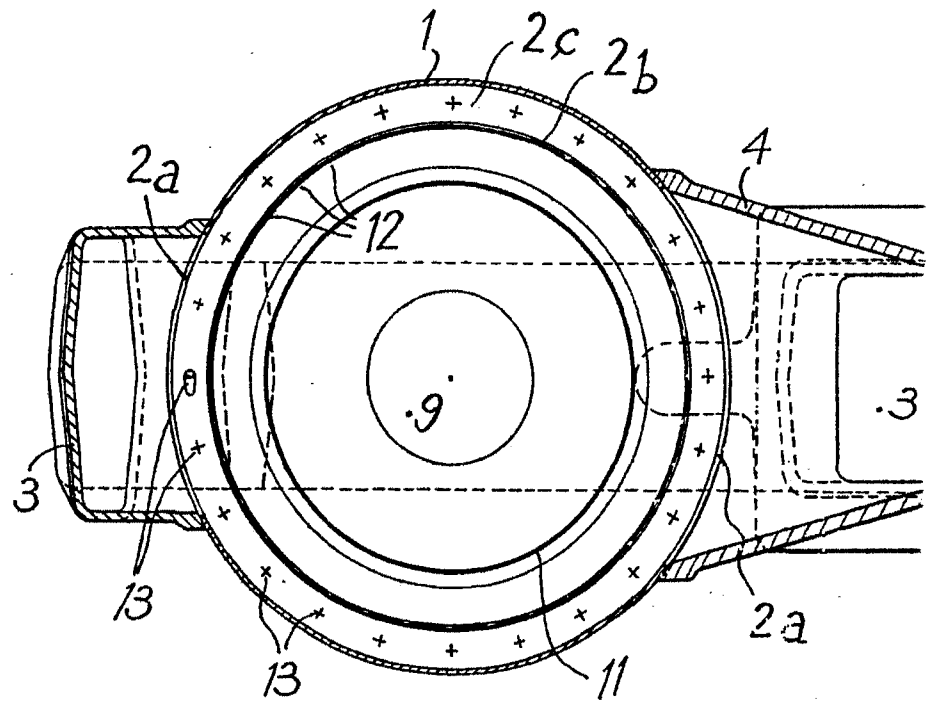


Fig. 1

535664

535664

Alberto E. Luchini



333004

Fig. 1

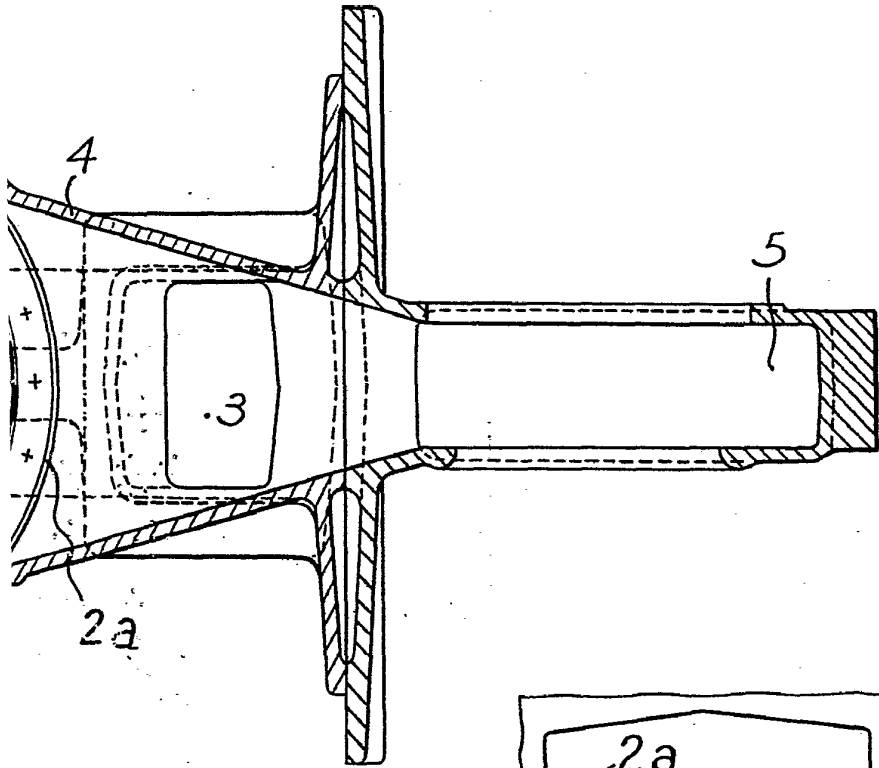


Fig. 2

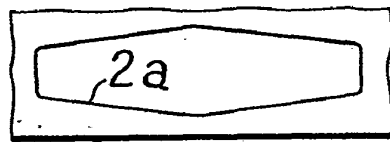
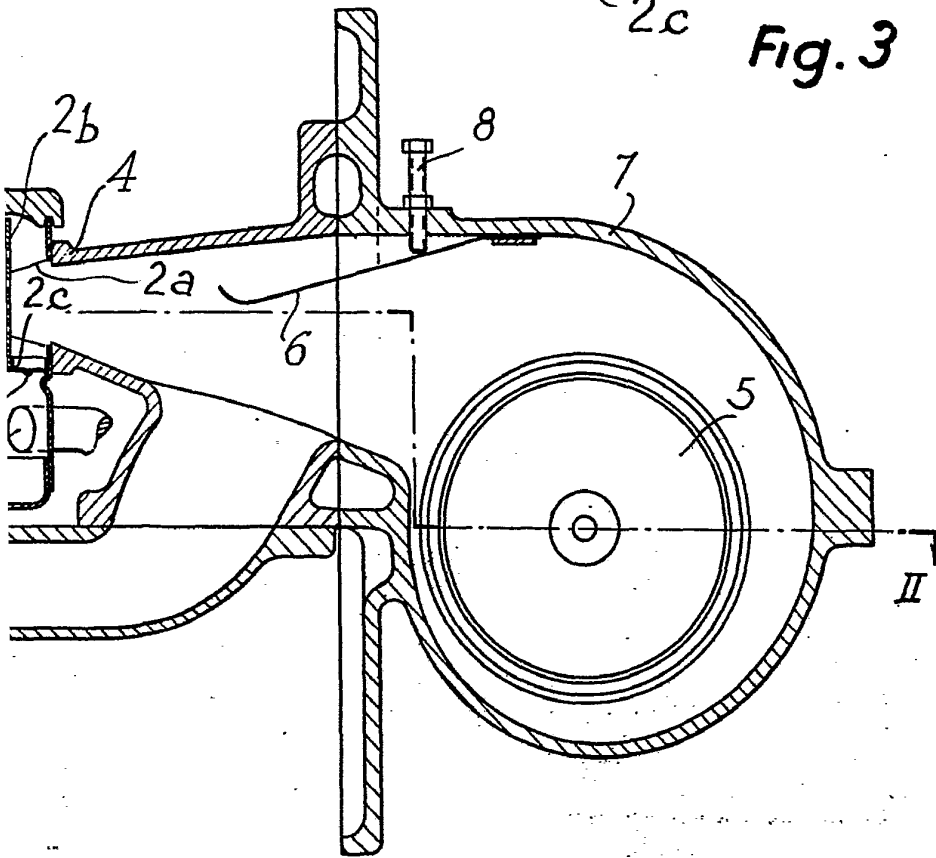


Fig. 3



335664

Alberto de Eizaburo  
Pat. Eng.