

505010



335616

PATENTE DE INTRODUCCION

que por diez años, para España y sus Posesiones, se solicita a favor de DON JOSEF LUMPI, Ingeniero, de nacionalidad austriaca y residente en LINZ (AUSTRIA) Binderlandweg 7, por "PERFECCIONAMIENTOS INTRODUCIDOS EN LAS COCINAS".-

Memoria Descriptiva

En particular en cocinas más pequeñas se desea una aspiración de vahos y vapores de cocción. Es ya conocido prever por encima de la cocina una campana aspiradora con ventilador montado en la misma. En ello la campana esta fijada por si sólo rigidamente a la pared, aproximadamente al nivel de los ojos, resaltando de la misma de un modo relativamente extenso. Aparte de la circunstancia de que tales campanas aspiradoras no pueden ser desmontada cuando no son usadas y por lo tanto presentan un estorbo tambien en el tiempo en que no se usa la cocina, la persona que utiliza la misma puede darse un golpe en la campana o, respectivamente, lesionarse. Puesto que los vapores o respectivamente, los vahos son aspirados solamente hacia arriba, no siendo desplazable la campana verticalmente, no puede obtenerse siempre el efecto completo. Además es necesaria para el ventilador de la campana una

5

10



15 propia conexión eléctrica.

Cocinas en la mayoría de los casos están dotadas de una tapa común para los fuegos en que puede tratarse de cocinas eléctricas como de gas o analógico. Hasta el presente las tapas de cocinas tienen por norma general solo el objeto de tapar los fuegos, -  
20 es decir, la placa calorífica o al mechero de gas al no usarlos, - con el fin de obtener un aspecto más bonito de la cocina. Sin embargo se ha llegado a conocer ya una cocina cuya tapa giratoria - tiene forma de cuerpo hueco y está dotada de hendiduras en su lado interior, comunicando el espacio hueco con un ventilador dis-  
25 puesto debajo del hogar de la cocina, de modo que la tapa giratoria sirve simultáneamente de aspirador para el vaho. Los vahos o, respectivamente, los vapores de la cocción sin embargo no son aspirados, correspondiente a su natural tendencia ascendente, hacia arriba, cuando la tapa está levantada, sino que deben ser obligados a salir por detrás, lo que pone seriamente en duda el éxito -  
30 de la aspiración.

La invención tiene por objeto la eliminación de todos - estos efectos y la creación de una cocina en que queda garantizada una aspiración perfecta de todos los vahos y vapores que se --  
35 originen.

La invención consiste en esencial en el hecho de que, - partiendo de una cocina con una tapa común en forma de cuerpo hueco para los fuegos que sirve de aspiradora de vahos, dicha tapa - posee un ventilador introducido en ella y lleva articulada a la -  
40 parte opuesta a la charnela de la cocina una campana en forma de campana aspiradora que, en correspondencia con ello puede ser comunicada con el ventilador, cuya campana está situada en posición de cierre de la tapa debajo de la misma y que, al levantarse la - tapa, es alzada hasta por encima de los fuegos y fijada, transportando el ventilador los vahos o, respectivamente, los vapores de  
45 cocción aspirados, de un modo conocido a través de un tubo de escape a la interperie o los retorna a través de un filtro para gra



50 sas y olores al recinto en que se encuentra la cocina. Asi pues -  
la propia tapa forma una campana de aspiración con la ventaja de-  
que los vahos o, respectivamente, los vapores son aspirados corres-  
pondiente a su dirección natural de escape, siendo mejorado asi -  
considerablemente el efecto de aspiración, sin que aparezca empe-  
ro la campana como un estorbo, al no utilizarse la cocina. Puesto  
que gracias a una formación correspondiente de la charnela o, res-  
55 pectivamente la disposición de un correspondiente dispositivo de-  
retención la tapa puede ser no solamente levantada hasta una posi-  
ción perpendicular sino tambien inclinada en distintas posiciones  
de inclinación, es posible variar la altura de la campana y adap-  
tarla a los distintos casos. Cuando la tapa está en posición incli-  
60 nada, va sobresaliendo más la campana, lo que es favorable, cuan-  
do se cocina sobre los fuegos de-lanternos, debiendo ser recogidos  
desde allí los vapores, o respectivamente, los vahos. Puesto que-  
el ventilador está montado en la tapa de la cocina, son reducidas  
hasta el minimo posible las vias o conductos de aspiración y evi-  
65 tados ampliamente puntos de transición que se han de cerrar herme-  
ticamente. En caso de que se trate de una cocina electrica sobra-  
una propia conexión electrica para el ventilador.

La campana podria tener forma de tolva. Sin embargo es-  
más favorable, cuando esta tiene igualmente forma de cuerpo hueco  
70 y lleva en su pared inferior, cuando está en posición alzada, ori-  
ficios de comunicación desde la campana hasta el lado de aspira-  
ción del ventilador.

Con el fin de aspirar no solamente hacia arriba sino --  
tambien hacia atrás, lleva según invención la pared de la tapa di-  
75 rigida hacia el fuego, unas hendiduras que de modo conocido condu-  
cen al lado de aspiración del ventilador.

El ventilador o, respectivamente, el espacio hueco de -  
la tapa en que gira el ventilador, podria comunicar con el conduc-  
to de escape a través de un tubo flexible o analogo. Mas sencillo  
80 es sin embargo, cuando la tapa lleva una abertura en la pared la-



teral o, respectivamente trasera, por la que penetra el tubo de escape dirigido rigidamente hacia arriba que lleva en su extremo de entrada un disco de guarnición o analogo, en el espacio hueco de la tapa, al alzarse la misma.

85

En otra realización de la invención está prevista en la parte inferior de la campana una lámpara, de modo que queda garantizada además una buena iluminación de la cocina, aún cuando la campana en otras realizaciones impida la entrada de luz, Con el fin de evitar lesiones por la tapa o la campana en la posición de servicio, se encuentra, al menos en el canto delantero de la campana en posición alzada, un cojin de material espumoso o analogo y/o está montada la campana en su articulación elasticamente flexible.

90

Los interruptores para el motor del ventilador y la lámpara pueden ser montados sobre la regleta de mandos de la cocina. Además es posible disponer un interruptor de protección que, al cerrarse la tapa, interrumpe automaticamente el circuito en la cocina, de modo que está evitado el peligro de que, al cerrarse la tapa, quede todavia conectada una placa de cocción.

100

En el plano esta ilustrado el objeto de la invención como ejemplo y puramente esquematico, mostrando

Figs. 1 -3 una cocina con tapa giratoria, que sirve para la aspiración en tres distintas posiciones, en vista lateral con tapa en sección;

105

La cocina con sus fuegos 2 tiene una tapa 3 giratoria en forma de cuerpo hueco, en que está montado un ventilador centrifugo 4 con motor 5. En el lado frente a la charnela 6 de la cocina la tapa está articulada a una campana 7 igualmente hueca que en posición de cierre de la tapa (fig. 1) está situada debajo de la misma y puede ser alzada al estar abierta la tapa (fig. 2) a la posición ilustrada en fig. 3. La tapa 3 puede ser colocada también inclinada en distintas posiciones de modo que varia la posición de la campana 7 en altura, sobresaliendo más la última como indicado en líneas de trazos en fig. 3. En la pared inferior 7a -

115



de la campana 7 según fig. 3 están dispuestas hendiduras de aspiración 8. Además poseen la campana 7 y la tapa 3 orificios de comunicación 9,10 de modo que los vahos o, respectivamente, los vapores de la cocción que entran por las hendiduras 8 pueden llegar a la parte de aspiración del ventilador 4. Ala cocina 1 está fijado mediante un collar un tubo de escape 11 curvado hacia arriba - que conduce a través del muro del recinto de la cocina al exterior y lleva en su extremo de entrada un disco de guarnición 12. Al levantarse la tapa 3 el tubo de escape 11 entra a través del orificio 13 practicado en la pared trasera de la tapa 3, en el espacio hueco de la tapa, adosándose la pared trasera de la tapa desahogadamente al disco de guarnición 12. Los vahos o, respectivamente, vapores aspirados son transportados por tanto por el ventilador - 4 al tubo de escape 11. Seria además posible renunciar a tal tubo de escape y dejar retornar los vahos o, respectivamente, vapores de la cámara de presión de la tapa a través de un filtro de grasa y olor al recinto de la cocina.

La pared 3a de la tapa, dirigida hacia los fuegos, está dotada igualmente de hendiduras 14 que conducen a la parte de aspiración del ventilador 4, de modo que se efectúa la aspiración no sólo hacia arriba, sino además hacia atrás. La campana 7 lleva en su parte inferior una lámpara 15. Además está previsto en el canto delantero de la campana en posición alzada un cojín de material espumoso 16. Los interruptores para el motor y la lámpara 15 están dispuestos sobre la regleta de mandos 17 de la cocina 1.

Es posible prever hendiduras en la propia cocina que quedan al descubierto al levantarse la tapa, y conducen a conductos que comunican con el ventilador, de modo que se efectúa además una aspiración hacia abajo. Gracias a las diferentes posiciones de la tapa y de la campana es posible obtener cada vez el mejor efecto-aspirador con menor corriente de aire en el recinto de la cocina.

Descrita suficientemente la naturaleza y alcance de la presente invención, se hace constar que en la misma, podrán ser variables los materiales, dimensiones y en general aquellos otros



150 detalles accesorios o secundarios que no alteren, cambien ni modifiquen la esencialidad propuesta.

Los términos en que queda redactada esta memoria son -- ciertos y fiel reflejo del objeto descrito, debiendose tomar en -- un sentido más amplio y nunca en forma limitativa.

155

REIVINDICACIONES

Se reivindica no como nuevo, sino como no practicados en España -- los puntos siguientes;

160

1ª.- Perfeccionamientos introducidos en las cocinas dotadas de una tapa giratoria común en forma de cuerpo hueco para los fuegos que sirve de aspiradora de vahos, caracterizados porque la tapa posee un ventilador embutido y tiene articulada al lado opuesto a la -- charnela de la cocina una campana construida como campana aspiradora que comunica correspondientemente con el ventilador, cuya -- campana está situada, al estar cerrada la tapa, debajo de la misma y, al estar abierta la tapa, alzable hacia arriba y fijable por encima del fuego, transportando el ventilador los vahos o, respectivamente, vapores de la cocción a través de un tubo de escape al exterior o, retornándolos a través de un filtro eliminador de grasas y olor al recinto de la cocina.

165

170

2ª.- Perfeccionamientos introducidos en las cocinas segun reivindicación 1ª caracterizados porque la campana es igualmente un cuerpo hueco y lleva en su pared inferior en estado alzado hendiduras de aspiración, estando provistos orificios de comunicación desde la campana hasta la parte de aspiración del ventilador.

175

3ª.- Perfeccionamientos introducidos en las cocinas segun reivindicación 1ª o 2ª caracterizados porque la pared de la tapa dirigida hacia los fuegos lleva hendiduras que conducen a la parte de -- aspiración del ventilador.

180

4ª.- Perfeccionamientos introducidos en las cocinas según una de la reivindicación 1ª - 3ª caracterizados porque la tapa lleva un orificio en su pared lateral o, respectivamente, trasera por el -- cual penetra el tubo de escape, que va dirigida rigidamente hacia arriba y lleva en su extremo de entrada un disco de guarnición o-



análogo, en su espacio hueco, al levantarse la tapa.

185 5ª.- Perfeccionamientos introducidos en las cocinas según una o -  
varias de las reivindicaciones 1ª - 4ª caracterizados por estar -  
prevista una lámpara en la parte inferior de la campana.

190 6ª.- Perfeccionamientos introducidos en las cocinas según una o -  
varias de las reivindicaciones 1ª - 5ª caracterizados porque, al -  
menos, en el canto delantero de la campana en posición alzada de -  
la misma está previsto un cojín de material espumoso o análogo --  
y/o está mantenido elásticamente flexible la campana en su artícu -  
lación.

195 7ª.- Perfeccionamientos introducidos en las cocinas según una o -  
varias de las reivindicaciones 1ª - 6ª caracterizados porque los -  
interruptores para el motor del ventilador y la lámpara están di -  
puestos sobre la regleta de mandos de la cocina.

8ª.- "PERFECCIONAMIENTOS INTRODUCIDOS EN LAS COCINAS".-

200 Consta la presente memoria descriptiva de siete hojas -  
numeradas y mecanografiadas por una sola cara a las que se acompa -  
ñan un plano para su mejor comprensión.

MADRID, 13 DE ENERO DE 1.967

RODOLFO DE LA TORRE ROSENLO  
A.P.  
*Emilio García Artaza*  
Emilio García Artaza

335616



FIG.1

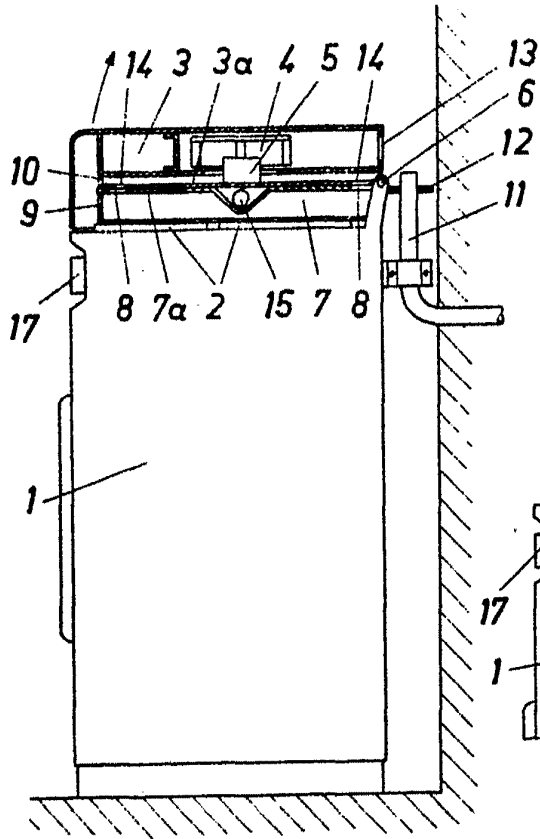


FIG.2

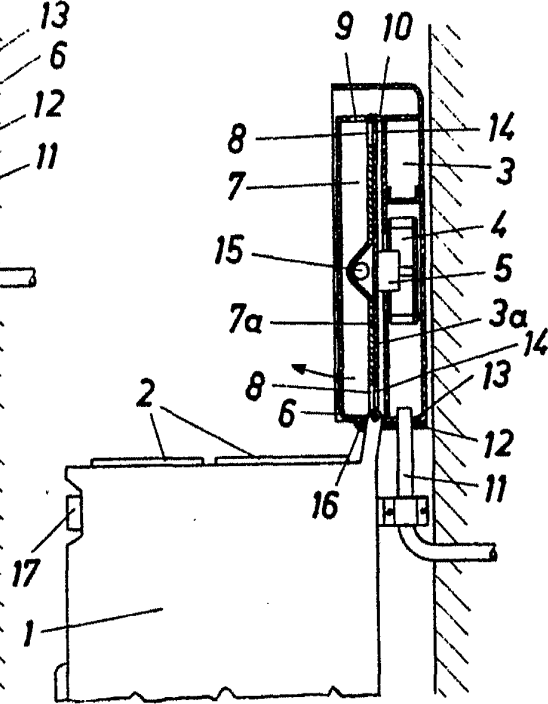
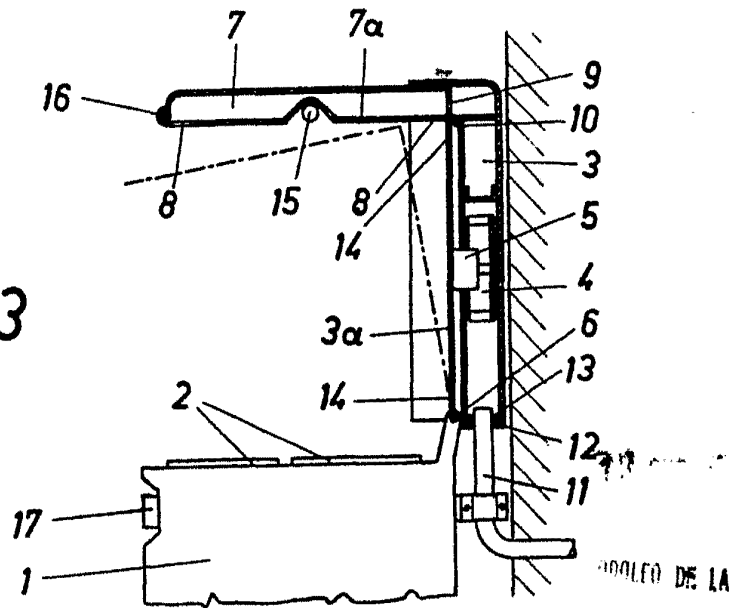


FIG.3



ESCALA VARIABLE

BOULE DE LA... RUSSELL

de la... Claret