

335593

14 FEB.



MEMORIA DESCRIPTIVA

que se presenta para unir a la solicitud

de

PATENTE DE INVENCION

formulada el 13 de Enero de 1967, con el nº 335.593

en

E S P A Ñ A

por VEINTE años

a nombre de INTERNATIONAL BUSINESS MACHINES CORPORATION,  
entidad norteamericana, establecida en Armonk, N.Y., Es-  
tados Unidos de América, por:

"UN DISPOSITIVO CODIFICADOR"

-----

Este dispositivo codificador se caracteriza  
por la flexibilidad que permite en la selección de códi-  
gos, la cantidad de datos codificados y el uso de códi-  
gos de prefijo, sin dejar por eso de mantener dentro de  
5 los límites prudencialmente reducidos el espacio ocupado  
y el coste.

Los teclados generadores de representaciones  
de código (abreviadamente, códigos) se utilizan para in-  
troducir datos en diversos mecanismos, tales como máqui-



335593



plazamiento. El código de teletipos de Bedot constituye un ejemplo de esta práctica.

5 Cuando se quiere que los datos codificados sean algo más que una simple representación arbitraria de un carácter para su uso por un sólo mecanismo, resulta a veces engorroso mantener una relación funcional artificial entre códigos distinguidos por un cambio o desplazamiento. Idealmente, en sistemas complejos es preferible tener completa libertad para basar la asignación de

10 códigos en factores que no sean los de conveniencia del aparato impresor. Por ejemplo, puede ser conveniente asignar códigos de base aritmética o de valor a las teclas de "números", que tradicionalmente tienen unos símbolos en la posición de cambio de caja o altura de escritura. En

15 tales casos, puede ser conveniente asignar a estos símbolos de teclas correspondientes unos códigos que no tengan relación alguna con los números, a fin de evitar toda confusión con la significación aritmética de los códigos de "números". Cuando se trata de una máquina de escribir de

20 escape proporcional, se quiere de ordinario dar a las letras de caja superior (mayúsculas) una mayor distancia de separación que a sus correspondientes de caja inferior (minúsculas), y por consiguiente los datos de espaciado codificados para un carácter de caja inferior deben diferir de sus correspondientes de caja superior. La presente

25 invención proporciona un mecanismo codificador que está completamente exento de todo requisito en cuanto a la relación artificial entre códigos de caracteres.

30 Por todo ello, viene siendo objeto de esta invención un mecanismo codificador de teclado que no se

335593



limita a ninguna relación dictada por la máquina entre códigos individuales.

5 Es objeto más concreto y específico de esta invención un codificador para un teclado dotado de mecanismo de cambio, que no exige que haya relación alguna entre los códigos correspondientes de caja superior e inferior de cambio de ninguna tecla.

10 Una fase o concepto de esta invención se refiere al uso de un mecanismo codificador de correderas, del tipo fundamentalmente indicado en la patente de EE.UU. nº 2.987.086 titulada "Máquinas accionadas por teclado" y concedida a J.E. Mickerson el 4 de abril de 1961, en el cual hay una pluralidad de correderas mutuamente superpuestas y controladas de modo que pueden ser movidas en permutación por medio de palpadores accionados por teclas. 15 Los palpadores cooperan con unas aberturas productoras de código, largas y cortas, practicadas en las correderas.

20 En la presente invención se emplea un órgano palpador o de sondeo, bidireccional, que coopera con uno u otro de dos grupos diferentes de aberturas de codificación practicadas en un solo juego de correderas, dando salidas codificadas diferentes con una sola palanca de tecla. La selección de la salida codificada que se va a 25 generar se hace por medio de un mecanismo de cambio o desplazamiento que, por ejemplo, distingue entre códigos correspondientes de caja superior (mayúsculas) y de caja inferior (minúsculas) de una misma palanca de tecla. Como en el juego de correderas se prevén diferentes aberturas de codificación, no hay necesidad de que exista relación 30

335593



de ninguna clase entre los códigos correspondientes de caja superior y de caja inferior de una misma tecla, y el codificador puede ser todo lo flexible que se quiera en cuanto al trabajo a ejecutar.

5                   Estos y otros objetos, características y ven  
tajas de la invención serán comprendidas y apreciados más plenamente por las personas versadas en la materia mediante la siguiente descripción de una forma concreta de realización ilustrativa del invento, en la que se ha-  
10                   ce referencia a los dibujos adjuntos, de los cuales:

- la figura 1 es una perspectiva en despiece parcial ordenado de un teclado construído conforme al pre  
sente invento, en la que se han omitido, para mayor claridad, las partes repetidas o duplicadas; y

15                   - la figura 2 y la figura 3 son unas vistas funcionales de un mecanismo discriminador de secuencias ilustrado en la figura 1.

Con referencia ahora concretamente a la fi-  
gura 1, se ilustra en ella esquemáticamente un codifica-  
20                   dor de teclado K, que controla un mecanismo de utiliza-  
ción de datos cíclicamente accionable, tal como un meca-  
nismo selector de caracteres 10 de una máquina de escri-  
bir, igual al que se ilustra y describe con todo detalle en la patente de EE.UU. nº 2.919.002, titulada "Mecanis-  
25                   mo de selección para una máquina de escribir de un solo  
elemento de escritura" y concedida a L.E. Palmer el 29  
de diciembre de 1959. La función selectora de caracteres,  
o salida de la máquina de escribir, viene controlada por  
los fiadores 11 de selección de caracteres y por el meca-  
30                   nismo de cambio 12 de la máquina de escribir. El ciclo de

# 335593



trabajo de la máquina de escribir se genera mediante un embrague 13 de una sola revolución, controlado mediante un mecanismo 14 de retención del embrague, positivamente repuesto.

5 El codificador de teclado K incluye una pluralidad de palancas de tecla 20, normalmente no operativas, para controlar la impresión o escritura de caracteres y las funciones operacionales, palancas que tienen unos pulsadores de tecla 21 están dispuestos en una pluralidad de filas como es corriente en las máquinas de escribir estenográficas. El codificador de teclado K incluye asimismo una tecla de cambio 22, para controlar el funcionamiento del mecanismo de cambio de caja o altura 12 (mayúsculas y minúsculas). Las palancas de tecla 20 están montadas a rotación en sus extremos posteriores por medio de una parte 23 de ranura en C, que abraza un borde en pestaña 31 de la estructura estacionaria de bastidor 30 de la máquina de escribir. Las palancas de tecla están mantenidas con holgura en su sitio mediante una barra de retención 32 desmontable, que limita el movimiento de deslizamiento hacia adelante de la parte 23 de ranura en C. El otro extremo de cada palanca de tecla incluye una parte o rama vuelta hacia abajo 24, que termina en un gancho 25 al cual se le aplica una barra de retención 33 montada en el bastidor, para limitar el movimiento ascendente de la palanca de tecla 20. Como se apreciará, las palancas de tecla 20 son fácilmente desmontables, cada una, para su modificación, recambio o reparación, sin más que desmontar las barras de retención 32 y 33.

30 Cada palanca de tecla 20, al ser oprimida y

335593



llevada a su posición operativa, mueve un elemento de  
enlace o interponedor de control, activador y discrimi-  
nador de secuencias, por medio de un impulsor primario  
26, el cual pone en acción uno, a él asociado, de entre  
5 una pluralidad de órganos palpadores o de sondeo 50, la-  
teralmente alineados, llevándolo a una posición activa  
en la que inhibe el movimiento cíclico de unas correde-  
ras seleccionadas 60, del modo determinado por unas ranu-  
ras codificadas 61 y 62 del mismo, que tienen unas par-  
tes abiertas. Los fiadores 11 de selección de caracteres,  
10 pues, son movidos por las correderas 60 asociadas, con  
arreglo a la codificación de las correderas 60 en el lu-  
gar de situación L del órgano palpador 50 activado.

Se llama la atención ahora acerca de la soli-  
15 citud de patente nº 335.592, donde se expone y reivindica  
el particular mecanismo mediante el cual se filtran  
unos elementos de enlace de control 40, accionados en se-  
cuencia, para prevenir toda operación indebida del codi-  
ficador. En este mecanismo se hace uso principalmente de  
20 un mecanismo 41 de enclavamiento de bola, de una forma  
de construcción ya conocida, que coopera con el elemento  
de enlace de control 40, permitiendo que con aquél vaya  
solamente un elemento de enlace de control, en un instan-  
te dado cualquiera. Un estribo 42 cíclicamente acciona-  
25 ble, con movimiento de vaivén, y portador de unos órga-  
nos de transmisión de fuerza 43, en forma de muelles de  
lámina, de reposición del teclado, es accionado por una  
leva 44 para mover un elemento de enlace de control 40  
asociado, sacándolo del enclavamiento de bola 41, muy al  
30 principio de un ciclo de escritura, y permitiendo así la

335593



introducción de un segundo elemento de enlace de control en él. Las correderas de codificación 60 se mueven también al principio del ciclo, e impiden que funcione por completo el palpador 50 asociado al segundo elemento de enlace de control 40 hasta que las correderas 60 vuelven a hacerse receptivas, cerca del final del ciclo de escritura seleccionado por la primera tecla que se oprimió.

#### MECANISMO CODIFICADOR

Como se ha descrito brevemente en lo que antecede, el mecanismo codificador comprende una pluralidad de correderas alargadas 60, mutuamente superpuestas, que se extienden en sentido lateral de un lado a otro del grupo de órganos palpadores o de sondeo 50. En bordes opuestos de las correderas 60, y a lo largo de los mismos, hay practicadas unas partes de código en forma de ranuras abiertas por un extremo, o partes abiertas 61 y 62, de longitud variable, situadas en lugares de sondeo L repartidos a cierta distancia de separación. Las correderas 60 están dispuestas cada una de modo elástico, mediante unos muelles 63, a moverse en un determinado sentido, y en el sentido contrario están normalmente sujetas por medio de un mecanismo 64 de control de correderas, que puede hacerse funcionar cíclicamente por medio de un mecanismo de leva y seguidor 65 movido durante cada ciclo de escritura.

Las partes de ranura codificada 61 y 62 cooperan con los respectivos bordes de sondeo 51 ó 52 de cada órgano palpador 50, para permitir o prevenir el movimiento

335593



de sus correderas asociadas, tal como venga determinado por la longitud o la naturaleza de las ranuras individualmente exploradas o sondeadas. Por ejemplo, una ranura corta 61, cuando se le aplique un borde 51 de palpador en un lugar de sondeo L, inhibirá el movimiento de la corredera 60 de la cual forme parte; en tanto que la corredera que tenga una ranura larga 61 en el lugar de sondeo L no se verá inhibida de ese modo por el borde palpador asociado. De ese modo, las ranuras 61 y 62 están prefabricadas de manera que cooperen con palpadores correspondientes a los caracteres individuales representados por los bordes de palpador individuales 51 y 52, pudiendo asignarse un código cualquiera conveniente a cualquier borde individual de palpador. Tiene especial importancia el hecho de que por cada palanca de tecla 20 se prevén unos bordes palpadores o de sondeo 51 y 52 independientes, permitiendo así que la palanca de tecla 20 tenga un doble significado o una salida de codificación diferente, según la selección operativa que se haga de uno de los bordes palpadores asociados 51 y 52.

La selección entre las posiciones activas de cada órgano palpador, representada por la aplicación de los bordes 51 ó 52 en las ranuras 61 y 62, viene convenientemente controlada por el estado del mecanismo de cambio 12, que distingue en la salida de la máquina de escribir entre la caja superior (mayúsculas) y la inferior (minúsculas). El palpador 50 está predispuesto a ir en uno u otro de dos sentidos por medio de un muelle de lámina 15, seleccionado por un sistema articulado 16 indicativo del estado del mecanismo de cambio o desplazamiento.

335593

El movimiento selectivo de las correderas 60, controlado por medio de un borde de palpador seleccionado 51 ó 52 y las ranuras asociadas 61 y 62, da así una representación mecánica codificada del carácter seleccionado por el teclado. Esta representación puede emplearse para controlar la salida de selección de caracteres de la máquina de escribir, como se ilustra por medio de las articulaciones 68 de transmisión de movimiento que ponen en acción los fiadores 11 de un mecanismo selector como el indicado en la mencionada patente de EE.UU. nº 2.919.002. Puede obtenerse una salida adicional o alternativa de las correderas 60, por medio de unos interruptores de código 69 individuales accionados por las correderas de manera semejante a la expuesta en la patente de EE.UU. nº 2.978.086 titulada "Máquinas accionadas por teclado", de John E. Hickerson, concedida el 4 de abril de 1961. Como la acción de sondeo de los bordes palpadores 51 y 52 es simultánea respecto a la totalidad de las correderas 60, no existe limitación alguna en el tiempo, impuesta por el número de correderas empleado. Por consiguiente, este teclado es capaz de generar representaciones de código independientes, del mismo carácter, como puede hacer falta, por ejemplo, para controlar simultáneamente una máquina de escribir, con arreglo a una determinada representación codificada, por medio de un primer juego de correderas 60, y generar una representación eléctrica con arreglo a un código de transmisión normal, por medio de un segundo juego de correderas 60. En tal mecanismo, las correderas para controlar la máquina de escribir tendrían unas salidas mecánicas de accionamiento de

335593



la retención, como las 68 del presente caso, y las correderas de control transmisoras tendrían unas salidas eléctricas 69.

FUNCIONAMIENTO

5 El funcionamiento del mecanismo codificador es como sigue: El mecanismo se halla en uno u otro de sus estados o posiciones de cambio de caja, controlado bajo la tecla de cambio 22 y como lo indica continuamente una leva 17 conectada al mecanismo de cambio 12. El estado del  
10 cambio de la máquina de escribir, transmitido por la articulación 16, hará que los muelles 15 predispongan a la totalidad de los órganos palpadores 50 a ir, sea a la izquierda, sea a la derecha. A los fines de la explicación supóngase primero que la máquina de escribir está en la  
15 posición de cambio correspondiente a la caja superior (mayúsculas), caso en el cual los muelles 15 obligarán a los palpadores 50 a ir hacia la izquierda, según la figura 1. Los órganos palpadores 50 se hallan normalmente mantenidos en posición inactiva mediante contacto cooperativo de aplicación entre unos bordes 53 de retención en  
20 inactivo, de unos fiadores o elementos de retención 54, y un soporte de fiadores 34. La acción de oprimir un pulsador de tecla 21 pone en funcionamiento un elemento de enlace de control o interponedor 40, y obliga al palpador  
25 50 a ir hacia abajo. El borde 53 de retención en inactivo, del fiador 54, se pone en alineación con un agujero 35 del soporte 34, y entonces se activa el palpador 50 con movimiento a izquierda, bajo el influjo del muelle 15. El bor

335593 14



de de sondeo 52 del órgano palpador así activado entra en un grupo asociado de ranuras 62 de extremo abierto que hay en el "paquete" o pila de correderas de código 60, y también da lugar a que la superficie de acción de  
5 leva de una pieza 55 del activador de estribo haga bajar un estribo 18 de control del embrague de ciclos, y libere la retención 14 del embrague de ciclos, produciendo la iniciación del ciclo de la máquina de escribir.

Las acciones que acaban de indicarse han tenido lugar en esencia simultáneamente, ya que están controladas únicamente por la acción dactilar y por el muelle 15. Inmediatamente de iniciarse el ciclo por liberación del fiador 14, funciona la leva de reposición 44 permitiendo que los muelles de lámina 43 saquen del enclavamiento de bola 41 el elemento de enlace de control 40, como se ha descrito más arriba, dejando que baje o se oprima, si así conviene, una segunda palanca de tecla. Al principio del ciclo, el mecanismo 65 de seguidor de leva permite al mecanismo 64 de control de las correderas moverse  
10 hacia la derecha (figura 1), quedando así libres las correderas individuales 60 para moverse a la derecha bajo el influjo de sus muelles asociados 63. Las correderas 60 que tengan ranuras 62 largas en el lugar L del borde palpador 52 seleccionado se moverán a la derecha sin que lo  
15 impida el borde palpador, en tanto que aquellas correderas 60 que tenga en este lugar ranuras 62 cortas serán inhibidas por dicho borde palpador. Las correderas 60, a las que se les permita el movimiento, harán girar sus articulaciones de transferencia asociadas 69 poniendo en acción los fiadores 11 de selección de caracteres, y la ope  
20  
25  
30

335593



ración de escribir tendrá lugar esencialmente como se describe en la mencionada patente de EE.UU. nº 2.919.002.

5 En un instante ulterior apropiado del ciclo de escritura, el mecanismo de leva y seguidor 65 hará que el mecanismo 64 de control de las correderas pase a la posición restaurada, devolviendo la totalidad de las correderas 60 a su posición inicial. Después de esta operación, los muelles de lámina 43 de reposición del teclado continúan su movimiento bajo el control de la leva 44.

10 El elemento de enlace de control 40 se desplaza hacia la izquierda absorbiendo el movimiento perdido que exista entre él, una pieza de enlace 45 inversora de movimiento, y una cola 56 del órgano palpador 50. La continuación del movimiento por parte de los muelles de reposición 43 hace

15 que el órgano palpador 50 sea movido hacia la derecha, hasta que una superficie 57 de retención en activo 57 sale de la abertura 35 del soporte 34. El órgano palpador 50, pues, queda libre bajo el influjo del muelle de lámina 46 y de la conexión 47 entre él y el elemento de enlace de control 40.

20

25 Cuando el codificador K se halla en el estado de cambio correspondiente a la caja inferior, la articulación 16 indicativa del estado del cambio hace que los muelles 15 obliguen a los órganos palpadores 50 a ir hacia la derecha (figura 1). Por consiguiente, un órgano palpador 50, al ser activado por liberación de su apéndice fiador 58, mueve su borde palpador 51 metiéndolo en las ranuras 61, en el lugar L seleccionado. Durante el movimiento de reposición del elemento de enlace de control 40,

30 éste se aplica a un brazo 59 del órgano palpador 50 y mue

335593



ve el órgano palpador 50 hacia la izquierda, hasta que el apéndice palpador 58 se desengancha del soporte 34.

#### FUNCIONES AUXILIARES

Los mecanismos más complicados necesitan a menudo diversas funciones auxiliares o subordinadas respecto a la de selección de caracteres para la escritura. Una de estas funciones auxiliares es la de variación o modificación del impacto de escritura. Los caracteres que tengan un área pequeña en sección recta transversal penetrarán en el papel si se emplea uniformemente la fuerza de choque o de impacto necesaria para escribir caracteres grandes de manera aceptable. En la figura 1 se indica un mecanismo para hacer variar la fuerza o velocidad de impresión, mecanismo que es semejante en funcionamiento, pero no en control, al descrito en la memoria de la solicitud de patente de EE.UU. nº 305.920 de W.F. Voit, Jr., titulada "Mecanismo de control de impresión". Hay un brazo de accionamiento 71 de una cabeza de escritura 72, que está movido en torno a su propio eje en un movimiento de escritura, por medio de una leva 73 de varias superficies, que da energía a un rodillo seguidor 74. El rodillo 74 está montado a deslizamiento, para cooperar en contacto selectivamente con cualquiera de las superficies de leva, permitiendo así que haya diferentes índices de aceleración y de velocidad de impresión. El rodillo 74 se sitúa a deslizamiento por medio de un cable 75, bajo el control de una corredera 76 incluida junto con las correderas 60. La corredera 76 está codificada en los luga-

335593



res L por medio de ranuras largas y cortas, para dar lugar a una selección del control de impresión de igual manera que se efectúa la selección de caracteres. Como se reconocerá, es posible controlar de modo semejante, mediante la adición de las apropiadas correderas codificadas, otras y más complejas funciones auxiliares o subordinadas, tales como las de escape proporcional, y asiento o introducción en la calculadora.

#### CONTROL DE LA PULSACION DE ESCRITURA

En todo teclado de varias filas tiende a variar el tacto de pulsación de los diversos pulsadores de tecla 21, debido a la diferencia en ventaja mecánica proporcionada por la distancia del pulsador de tecla respecto a los diversos puntos de fuerza de reacción. Las principales fuerzas que intervienen en este teclado son la del muelle 46, y la de rozamiento entre los apéndices fijos 54 y 58 y el soporte de retención 34. Todas estas fuerzas actúan por medio del impulsor primario 26 de las palancas de tecla 20. Para compensar la diferencia de ventaja mecánica, o brazo de palanca, se prevén unos muelles de compensación 80 que cooperan en contacto con un apéndice 81 de las palancas de tecla 20, lo que da una reacción de deflexión o deformación inicial y la correspondiente fuerza elástica en los muelles 80. La anchura de cada muelle 80 se selecciona determinando el aumento de fuerza de pulsación deseado entre los límites de carrera, teniendo en cuenta el lugar de situación de su pulsador de tecla asociado. La resistencia o fuerza de pulsación

335593



inicial se regula por medio de la longitud de los apén-  
dices 81, teniendo en cuenta aquí también el lugar de  
situación de su pulsador de tecla asociado. También se  
prevé una palanca 82 de control de la pulsación del ope-  
5 rador, para modificar la pulsación inicial en todo el te-  
clado, haciendo girar los muelles 80 en grupo por medio  
de la manivela 83. El mecanismo de control de la pulsa-  
ción de escritura se mantiene en una pulsación dada cual-  
quiera, merced a unos medios adecuados de fricción o fia-  
10 dores (no representados).

Las personas versadas en la materia se darán  
cuenta fácilmente de que por la presente invención se ha  
proporcionado un teclado codificador, con el que se logra  
velocidad y flexibilidad de empleo mediante el uso de un  
15 mecanismo relativamente sencillo. Si bien se han expues-  
to, con fines ilustrativos, algunas formas concretas pre-  
feridas de la presente invención, se sobrentiende que es  
posible efectuar diversas modificaciones del mecanismo  
expuesto, sin por ello salirse del ámbito ni apartarse  
20 del espíritu de la invención, tal como se define por las  
siguientes reivindicaciones.

La presente solicitud, que corresponde a la  
presentada en los Estados Unidos de América, el 14 de  
Enero de 1966, con el nº 520.775, se acoge a los benefi-  
25 cios del artículo 51 del vigente Estatuto sobre Propiedad  
Industrial.

335593



N O T A

---

Los puntos de invención propia y nueva, que se presentan para que sean objeto de esta solicitud de Patente de Invención en España, por VEINTE años, son los  
5 siguientes:

1.- Un dispositivo codificador que comprende: una pluralidad de elementos palpadores o de sondeo alineados esencialmente en sentido lateral, y cada uno de los cuales tiene una posición normal inactiva y dos  
10 posiciones activas diferentes; unos medios de entrada para mover selectiva e individualmente cada elemento palpador, llevándolo a una de sus posiciones activas; una pluralidad de correderas alargadas, mutuamente superpuestas, situadas junto a dicha pluralidad de elementos palpadores o de sondeo y a lo largo de la extensión lateral  
15 de los mismos, teniendo cada una de dichas correderas dos partes codificadas abiertas, en el lugar de situación de cada elemento palpador a lo largo de la misma y para recibir en ellas el elemento palpador asociado al pasar éste a una de sus posiciones activas; siendo dichas partes  
20 codificadas abiertas de una u otra de dos naturalezas, primera y segunda; de modo que las partes codificadas abiertas de dicha primera naturaleza son de una extensión relativamente corta en el sentido longitudinal de dichas

335593



correderas, y las partes codificadas abiertas de dicha segunda naturaleza son de extensión relativamente larga en el sentido longitudinal de dichas correderas.

5                   2.- Un dispositivo codificador según la reivindicación 1, en el que cada uno de dichos elementos palpadores o de sondeo tiene un par de bordes palpadores opuestos, existiendo una de dichas posiciones activas cuando uno de dichos bordes palpadores es el activo, y existiendo la otra posición activa cuando el activo es el otro  
10 de dichos bordes palpadores; y dichas dos partes codificadas abiertas comprenden unas ranuras de extremos abiertos para recibir cada uno de dichos dos bordes palpadores al ser movido el elemento de sondeo y llevado a sus posiciones activas primera y segunda, respectivamente.

15                   3.- Un dispositivo codificador según la reivindicación 2, que comprende además unos medios capaces de ceder y de ser accionados cíclicamente, para tender a mover dichas correderas longitudinalmente después del movimiento de un elemento de sondeo a una de sus posiciones  
20 activas.

                  4.- Un dispositivo codificador según la reivindicación 1, en el que dichos medios de entrada comprenden unos medios de predisposición de datos de estado, operativamente conectados a cada uno de dichos elementos de  
25 sondeo para hacerlos ir hacia una de dichas dos posiciones activas diferentes, unos medios fiadores que normalmente retienen a cada uno de dichos elementos de sondeo en su posición inactiva normal, y unos medios de entrada de datos significativos dobles, para soltar o liberar selectiva  
30 e individualmente dichos medios fiadores de dichos ele

335593

FEB



mentos de sondeo.

5.- Un dispositivo codificador según la rei  
vindicación 4, en el que los datos a codificar tienen su  
origen en un teclado dotado de pulsadores o teclas de da  
5 tos individuales de significación doble y una tecla de  
cambio o desplazamiento para individualizar el funciona-  
miento de dichos pulsadores o teclas de datos, de modo  
que dicha tecla de cambio controla operativamente los me-  
dios de predisposición de datos de estado, y dichas te-  
10 clas de datos controlen operativamente dichos medios fi  
dores.

6.- Un dispositivo codificador según la rei  
vindicación 1, que comprende además unos medios operati-  
vamente conectados a dichas correderas y capaces de res-  
15 ponder al movimiento selectivo de las mismas dando una  
operación de salida representativa del funcionamiento de  
dichos medios de entrada.

7.- Un dispositivo codificador según la rei  
vindicación 6, que comprende además por lo menos una co-  
20 rredera alargada adicional, mutuamente superpuesta a la  
pluralidad de correderas y dotada de partes codificadas  
abiertas formadas en bordes laterales opuestos de la mis-  
ma, en el lugar de situación de cada elemento de sondeo,  
y medios capaces de responder al movimiento selectivo de  
25 dichas correderas adicionales, para controlar una opera-  
ción de salida diferente de dicha operación de salida pri  
meramente mencionada.

8.- Un dispositivo codificador.

Tal y como se ha descrito en la Memoria que an  
30 tecede, representado en el dibujo que se acompaña y para

335593



los fines que se han especificado.

Esta memoria consta de veinte hojas escritas  
a máquina por una sola cara.

Madrid, 14 FEB. 1967

Alberio de Elizabur  
Por Poder

335593

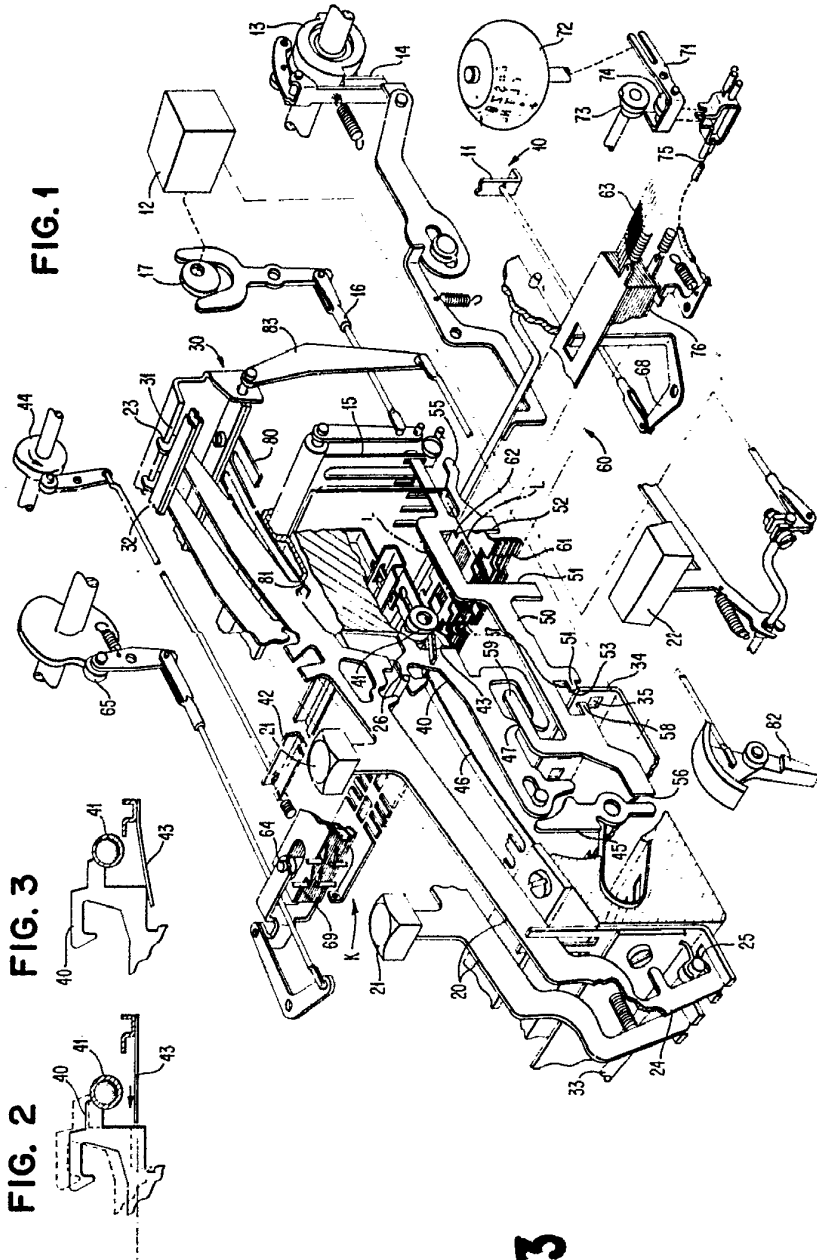


FIG. 2

FIG. 1

FIG. 3

335593

*Almond*

FIG. 2

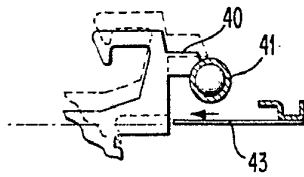
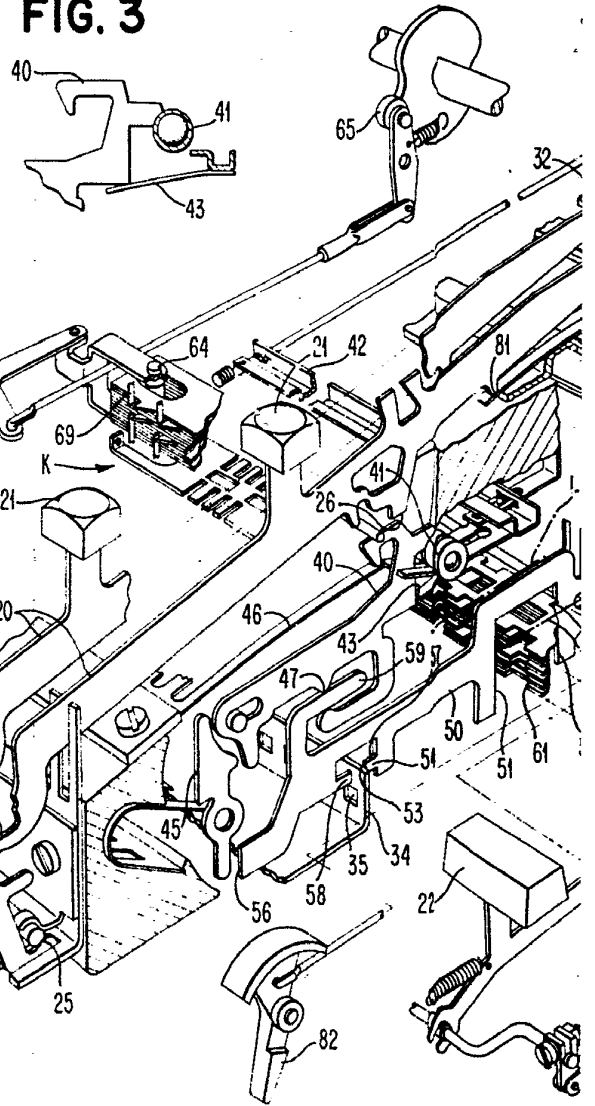


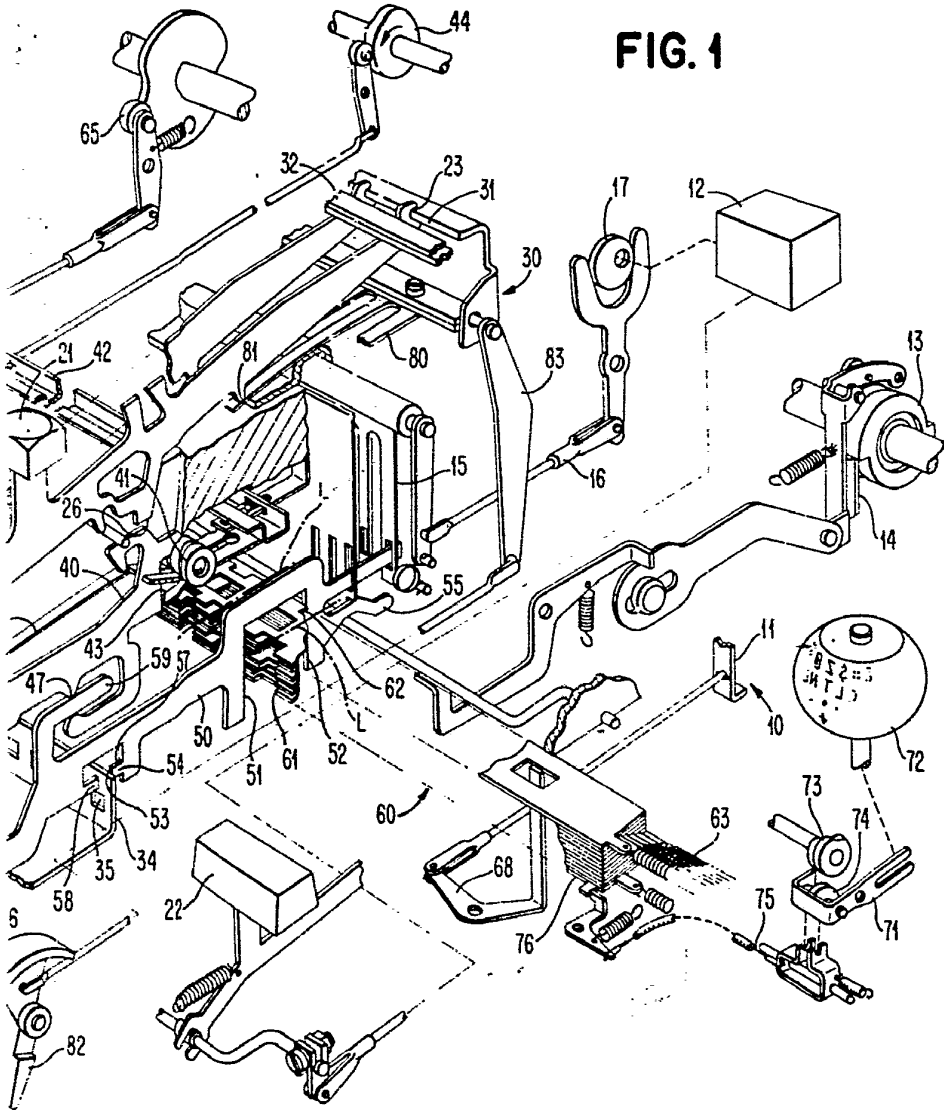
FIG. 3



335593

335593

FIG. 1



Albert J. Erickson  
Patent Attorney