

335543



335543

MEMORIA DESCRIPTIVA.-

PATENTE DE INVENCION.

PAIS : ESPAÑA.

DURACION : 20 AÑOS.

OBJETO : "UN PROCEDIMIENTO PARA ASEGURAR LA CAPACIDAD
"DE FUNCIONAMIENTO DE MEMORIAS EN SISTEMAS
"DE TRATAMIENTO DE DATOS, ESPECIALMENTE EN
"CENTRALES CONMUTADORAS, TALES COMO EN GEN-
"TRALES TELEFONICAS".

A nombre de : SIEMENS AKTIENGESELLSCHAFT.

Residente en : BERLIN y MUNICH, (Alemania),
München 2 y Wittelsbacherplatz 2.

Nacionalidad : ALEMANA.



335543

El invento se refiere a un procedimiento para asegurar la capacidad de funcionamiento de memorias para el desarrollo de funciones controladas según un programa en sistemas de tratamiento de datos, especialmente en centrales

- 5.- conmutadoras, por ejemplo, en centrales telefónicas. Tales sistemas de tratamiento de datos son dispositivos muy complejos, que únicamente pueden ser explotados económicamente, cuando mediante la adopción de medidas especiales queda asegurado, que la perturbación de una parte cualquiera del sistema
- 10.- no bloquee todo el sistema y lo deje fuera de servicio. Estas medidas están dirigidas a controlar la circulación de datos entre una parte del sistema y otra, mediante el empleo de códigos de control y corrección automáticos, así como de controles adicionales de transmisión de palabras
- 15.- enteras y bloques de palabras; la supervisión de las operaciones de cálculo realizadas en cuanto a su exactitud mediante controles aritméticos, así como por medio de controles programados, y la supervisión de los procesos de mando mediante trabajo paralelo de determinados elementos, unidades
- 20.- o incluso partes enteras del sistema. La medida citada en último lugar suele aplicarse especialmente cuando se exige un funcionamiento continuo de la instalación, tal como es condición por ejemplo, en centrales de conmutación de la técnica telefónica.
- 25.- En las instalaciones conocidas de este tipo se preven,



- por lo tanto, siempre dos mandos centrales independientes entre sí, que trabajan paralelamente y que están enlazados uno con otro en los diversos planos, a través de dispositivos comparadores. Estos mandos centrales se componen, de
- 30.- la manera conocida, de un mecanismo calculador y un mecanismo programador, así como de una memoria que, además de los programas para la realización de las misiones encomendadas al sistema contienen almacenados todos los datos necesarios para el desarrollo del servicio.
- 35.- Por otra parte ocasiona la duplicidad precisamente de la memoria en sistemas con un gran número de informaciones que en parte varían constantemente y con las grandes necesidades de almacenamiento a ello inherentes, un aumento considerable de los gastos de instalación.
- 40.- El invento se refiere ahora a un procedimiento para asegurar la capacidad de funcionamiento de memorias para el desarrollo de funciones controladas según un programa en sistemas de tratamiento de datos, en especial en centrales conmutadoras, por ejemplo, en centrales telefónicas, estando la
- 45.- memoria subdividida en diversas memorias individuales conforme a los distintos tipos de las informaciones precisas, memorias que están duplicadas y que son hechas funcionar paralelamente entre sí. La misión del invento estriba en asegurar la capacidad de funcionamiento de la memoria incluso en
- 50.- un servicio continuo, con menores necesidades de sitio de almacenamiento de la memoria, y reducir de este modo los gastos de instalación. Ello se consigue conforme al invento, por el hecho de que exclusivamente se prevén memorias paralelas para las memorias cuyas informaciones deben estar a mano constantemente dentro del marco de un desarrollo normal del tra-
- 55.-



bajo, cooperando ambas a través de dispositivos comparadores, y porque en cambio para las memorias restantes se prevén exclusivamente unas pocas memorias pasivas de reserva, intercambiables entre sí, que únicamente entran en acción

60.- en caso de avería, volviendo a recibir de nuevo las informaciones almacenadas que se perdieron en el caso de avería, a base de informaciones equivalentes almacenadas en otro lugar y/o suministradas desde fuera.

El invento parte por ello del hecho de que las diversas clases de informaciones a almacenar, tienen importancia distinta. En efecto, se puede hacer una distinción entre informaciones cuya pérdida perturbaría el desarrollo del trabajo de todo el sistema, e informaciones cuya pérdida únicamente acarrearía un retraso del desarrollo normal del trabajo, por poder ser renovadas estas informaciones en un plazo breve. A la clase de informaciones citada en primer lugar, pertenecen, por ejemplo, con relación a instalaciones telefónicas de mando central, las informaciones referentes a abonados participantes en una comunicación, a unidades de

70.- transferencia y trayectorias, a unidades de cómputo correspondientes a dicha comunicación, así como datos sobre el estado alcanzado en el establecimiento de una comunicación y datos para la localización de averías y similares. Entre la segunda clase de informaciones figuran por ejemplo, nuevamente

80.- con relación a instalaciones telefónicas de mando central, todos los datos individuales de abonados, tales como autorizaciones, situación del abonado, clase de comunicación y similares, datos sobre estado de ocupación de los diversos abonados, itinerarios de la red exterior, asimismo programas para las diversas operaciones dentro del marco del estableci-

85.-



miento de una comunicación, así como los programas para mediciones del tráfico, pruebas rutinarias y similares, ya que todos estos datos pueden ser suministrados al sistema en un tiempo muy breve, por ejemplo, mediante cintas perforadas, o
90.- bien tratándolos de nuevo, por lo que están a disposición rápidamente.

Una pérdida de las informaciones citadas en último lugar, dentro de la memoria, significaría exclusivamente un retraso del desarrollo normal del trabajo. Con ello desaparece
95.- la necesidad de un almacenamiento doble en el propio sistema. Por lo tanto, y a diferencia de la solución dada hasta ahora para asegurar un servicio continuo sin perturbaciones mediante un almacenamiento paralelo en memorias separadas, se prevén conforme a la solución propuesta por el invento, tan sólo
100.- algunas partes de la memoria por duplicado, mientras que todas las partes restantes de la memoria se hacen únicas y se complementan por memorias de repuesto que, en caso de avería, ocupan el lugar de la parte averiada de la memoria y reciben de nuevo su información. Como para el sostenimiento del servicio continuo de un sistema bastan ya unas pocas memorias
105.- de reserva, resulta un ahorro considerable de lugares de memoria al emplear una de estas memorias combinadas, con memorias únicas y memorias duplicadas montadas en paralelo.

Se puede conseguir todavía un aumento de la seguridad
110.- de funcionamiento, de la manera en sí conocida, llevando a cabo el almacenamiento de las diversas informaciones en representación redundante, y previendo controles de transmisión que, en caso de avería, provocan la desviación a una memoria de reserva.

115.- Para la nueva recepción de informaciones perdidas, exis-



- ten varias posibilidades, según la clase de informaciones y también del sistema. Siempre que tales informaciones se hallen contenidas en otras partes de la memoria combinada, pueden ser tomadas sencillamente de éstas. Asimismo pueden ser introducidas en el sistema a través de aparatos especiales, mediante cintas perforadas o similares. Finalmente existe todavía la posibilidad, en especial tratándose de instalaciones conmutadoras para fines de mando y de telefonía, de hallar las informaciones perdidas nuevamente por medio de dispositivos externos adicionales.
- 120.- Especialmente para instalaciones de centrales telefónicas con parte de mando central separada de la red exterior para la comunicación telefónica entre abonados, destinada al establecimiento de comunicaciones discurrentes a través de la red exterior en cooperación con una memoria del estado de ocupación para la selección de vía, que contiene almacenado el estado actual de ocupación de las diversas vías de la red exterior, se dispone, como mejora del procedimiento base del invento, de diversas posibilidades para, al producirse una avería en la memoria del estado de ocupación, determinar en un plazo muy breve el estado de ocupación. Ello puede realizarse, por una parte, con ayuda de un dispositivo de comprobación de la red. Si, por el contrario, se ha previsto en la instalación conmutadora además una memoria de enlaces en la memoria combinada, que contenga almacenadas las informaciones de las vías y dispositivos participantes en cada comunicación, entonces se puede echar mano de estas informaciones, para lo cual las diversas vías participantes en las comunicaciones en cuestión son caracterizadas como ocupadas en la memoria de reserva que trabaja como
- 125.-
- 130.-
- 135.-
- 140.-
- 145.-

- 7 - 335543



memoria de estado de ocupación. El método citado en último lugar es menos costoso y conduce también más rápidamente a la meta.

- En ambos casos es conveniente que durante el tiempo
- 150.- que dure la determinación y el registro del estado de ocupación de la red exterior en la memoria de reserva, se impidan demandas de establecimiento de nuevas comunicaciones, y en su lugar se transmitan señales de ocupado al abonado que efectúa la llamada, puesto que de otro modo se podrían
- 155.- producir nuevos errores. Ahora bien, esta pérdida de pocos segundos apenas tiene importancia, sobre todo cuando la determinación del estado de ocupación de la red exterior se realiza subdividida por grupos, y cuando las demandas de establecimiento de una comunicación entre abonados de grupos
- 160.- ya revisados, por ejemplo, dentro del mismo grupo de central, no son cortadas, sino satisfechas inmediatamente como en un servicio normal.

- Otra posibilidad menos costosa para la nueva recepción del estado de ocupación de la red exterior en una memoria
- 165.- de reserva consiste, conforme a una mejora especial del invento, en que, al producirse una avería en la memoria de estado de ocupación, se registran en la memoria de reserva como libres todas las vías de la red exterior, y las nuevas comunicaciones a establecer se seleccionan a base de la memoria de reserva, y en que las vías participantes en una comunicación seleccionada y eventualmente almacenadas en la memoria de comunicaciones, son desconectadas antes de cada interconexión, de modo que las vías participantes al mismo tiempo en otra comunicación, provocan el desenganche y la
- 170.- liberación forzosa de los abonados participantes en esta
- 175.-



otra comunicación y de las correspondientes unidades de conexión, así como el borrado de las informaciones correspondientes en la memoria de comunicaciones y/o en la memoria del estado de ocupación.

- 180.- Esta solución se basa en la consideración siguiente:
Al cortarse una comunicación, únicamente son liberados forzosamente los abonados participantes y las unidades de comunicación, pero no las vías que participan en esta comunicación, y en la memoria son registradas como libres las vías participantes. Si entonces en el transcurso de una selección de vía se reserva y se caracteriza como ocupada una vía para la nueva comunicación a establecer, que en la memoria de estado de ocupación ha sido caracterizada erróneamente como libre, entonces, al interconectarse la vía de comunicación reservada, se corta la comunicación ya existente y que discurre a través de la vía caracterizada erróneamente como libre, debido a que en cada establecimiento de una comunicación son cortadas cada una de las líneas. Este corte origina una nueva caracterización errónea de la línea como libre en la memoria de estado de ocupación. Ahora bien, como este proceso no puede seguir repitiéndose nada más que hasta que una comunicación existente sea cortada de manera regular y con ello quede efectivamente libre la línea caracterizada anteriormente como libre erróneamente, queda garantizado con ello que con el tiempo quede registrado totalmente el estado de ocupación de la red exterior en la memoria de reserva, sin necesidad de ningún otro recurso, cuando se parte del estado de desocupación de todas las líneas. Además ofrece este procedimiento la ventaja de que, incluso existiendo errores no reconocidos, se corrige automáticamente
- 185.-
- 190.-
- 195.-
- 200.-
- 205.-



la memoria de estado de ocupación.

- 210.- La probabilidad de que la memoria de reserva contenga registrado en un tiempo breve el estado de ocupación de la red exterior, puede ser aumentada todavía considerablemente de acuerdo con otra forma de realización del invento, por el hecho de que en cada comunicación a cortar, o bien tan sólo en cada nueva comunicación a cortar, sean liberadas forzosamente las vías participantes en la red exterior, además de los abonados y de las unidades de conexión participantes.
- 215.- Es asimismo conveniente variar de tiempo en tiempo la preferencia de líneas iguales en la selección de vías a base de la memoria de estado de ocupación, de modo que se reduce con ello considerablemente el peligro de que sean cortadas erróneamente comunicaciones existentes. Conexiones do-
- 220.- bles son imposibles en cualquier caso, debido a separarse las diversas vías en la red exterior antes del establecimiento de cualquier comunicación.
- 225.- Por otra parte es posible que las divergencias entre el estado real y el almacenado de ocupación de la red exterior, ocasionadas por averías en la red exterior, sean reconocidas mediante las pruebas rutinarias de la red exterior llevadas a cabo en el establecimiento de toda comunicación o de tiempo en tiempo, subsanándose mediante el registro de ocupadas las líneas averiadas, en la memoria de estado de
- 230.- ocupación.
- 235.- Otra mejora del invento ofrece nuevas posibilidades de supervisión, por el hecho de que, por una parte, dentro de un programa de control que se repite periódicamente, se supervisan en cuanto a su liberación forzosa todas las líneas caracterizadas como ocupadas en la memoria de estado de ocu-



- pación, iniciándose la búsqueda de averías al faltar un aviso de liberación forzosa al cabo de un intervalo de tiempo predeterminado, o bien, por otra parte, por el hecho de que en instalaciones dotadas de dispositivos para la medición del tráfico, al observarse una limitación inadmisibile del tráfico en el curso de una medición correspondiente, se conmuta la memoria de estado de ocupación a la memoria de reserva, y se determina de nuevo el estado de ocupación de la red exterior.
- 240.- El procedimiento base del invento ofrece con ello, además de la posibilidad de mantener un servicio continuo con un gasto considerablemente menor para la memoria central, toda una serie de posibilidades para, incluso en sistemas complejos, tales como lo son las instalaciones de centrales telefónicas, poder sustituir por una memoria de reserva la memoria de estado de ocupación, precisa para la selección de vías, sin que con ello se perturbe sustancialmente el servicio de la central.
- 250.- Tal es el caso especialmente, cuando el programa para la habilitación de una memoria de reserva se desarrolla con prioridad, a la vez que las demás medidas de mando imprescindibles para el mantenimiento del servicio restante de la instalación.
- 255.- Otra ventaja resulta de utilizar las memorias de reserva como memorias para programas especiales, por ejemplo, para programas de pruebas de medición del tráfico, cuando no existen perturbaciones en el servicio. De este modo se puede prescindir de disponer lugares adicionales de almacenamiento en la memoria, que de otro modo serían precisos para estos fines, de manera que como consecuencia de esta doble utili-
- 260.-
- 265.-



zación de las memorias de reserva se reducen aún más las necesidades de lugares de almacenamiento.

Otros detalles del invento serán explicados a continuación a base de los dibujos, mostrando en particular:

270.- La figura 1, el esquema de conjunto de una instalación de central telefónica con mando central.

La figura 2, el esquema de conjunto del mando central con servicio paralelo.

275.- La figura 3, el esquema de conjunto del mando central con memoria combinada conforme al invento.

La figura 4, el diagrama esquemático de la red exterior para explicar la repercusión de vías caracterizadas en la memoria de ocupación erróneamente como libres.

280.- La figura 1 muestra la estructura básica de una conocida instalación de central telefónica con mando central separado de la red exterior KN, consistente en un mecanismo de mando central Zs y la correspondiente memoria SP. Los diversos abonados, por ejemplo, A y B, están conectados a través de circuitos individuales de abonado TS, a las en-

285.- tradas de la red exterior KN, cuyas salidas están conectadas a su vez a las diversas unidades de conexión VUe ó VS ó PS, respectivamente. Estas unidades de relés están en su mayoría liberadas de misiones de inteligencia, y se limitan a suministrar informaciones al mando central y a recibir ór-

290.- denes del mando central. De acuerdo con las misiones a cumplir, hay que distinguir entre varias clases de unidades de conexión. Así, por ejemplo, sirve la unidad de conexión VUe exclusivamente para el establecimiento de comunicaciones externas, y la unidad de conexión VS, para el establecimien-

295.- to de comunicaciones internas, mientras que la unidad de co-

335543



300.- comunicaciones de prueba PS sirve para llevar a cabo pruebas de campos de acoplamiento. Además de las unidades de conexión indicadas, se prevén normalmente otras unidades de conexión, tales como, por ejemplo, unidades de selección para la recepción de señales de marcar, unidades de conexión para el tráfico de entrada, así como unidades especiales de conexión para bloqueo de comunicaciones a efectos de determinar el número del abonado que llama, así como para comunicaciones de selección por teclado y similares.

305.- Además de la red exterior con los abonados y unidades de conexión enganchados, están previstos una serie de mandos parciales. Estos mandos parciales representan el lugar de enlace entre los procesos relativamente lentos de conmutación de la red exterior, y el mando central, que trabaja

310.- muy rápidamente. Estos mandos parciales consisten, por un lado, en los analizadores At y AV para supervisar los circuitos de abonado y las unidades de conexión en cuanto a la presencia de órdenes a retransmitir al mando central y, por otra parte, en distribuidores de señales SV-T, SV-V y EM,

315.- para la retransmisión de las órdenes del mando central a los diversos dispositivos de la red de canales telefónicos. El mando parcial E/A, mostrado además, sirve para la conexión de aparatos de entrada y salida, por ejemplo, para la conexión del emisor de cinta perforada LS para introducir

320.- programas de mando o similares.

325.- Todos los mandos parciales están unidos con el mando central a través de un grupo de líneas de información común. Este mando central es el cerebro propiamente dicho de la central, y en su forma de trabajo se asemeja a una calculadora eléctrica, teniendo que resolverse los problemas si-

335543



guientes:

- Regulación del flujo de información desde y a los diversos mandos parciales, evaluación y tratamiento de las informaciones procedentes de los mandos parciales, retransmisión de las informaciones tratadas a los mandos parciales, y almacenamiento de informaciones. El mando central está constituido, por consiguiente, por una calculadora que lleva a cabo la asociación de las informaciones, y por un mecanismo de mando que regula el desarrollo del programa y que
- 330.- está combinado con la calculadora para formar el mando central ZS, así como por la memoria SP. Sobre el desarrollo de las diversas operaciones en el curso del establecimiento de una comunicación y su corte no se entrará aquí en más detalles, puesto que interesan menos dentro del marco del invento y se llevan a cabo de manera análoga a la de las instalaciones conocidas. Unicamente indicaremos lo siguiente a este respecto: Al comienzo de cada establecimiento de una comunicación, lo que se reconoce mediante el explorador AT en el circuito de abonado en cuestión, es conectado primeramente
- 335.- el abonado que efectúa la llamada, a través de la red exterior KN, con una de las unidades selectivas, que emite el tono de marcar y recoge las señales de marcar emitidas a continuación. Hasta no existir las cifras de marcar determinantes de la dirección, no es conectado el abonado que efectúa
- 340.- la llamada, una vez separado de la unidad selectiva, con una unidad de transferencia de la dirección correspondiente, a saber, con la unidad de transferencia VUe al tratarse de una comunicación externa, y con la unidad de transferencia Vs cuando se trata de una comunicación interna, siendo interconectada la salida de esta unidad, a través de la red exte-
- 345.-
- 350.-
- 355.-



335543

rior Kn, con el abonado llamado. La interconexión de las diversas vías tiene lugar en cada caso mediante el marcador de ajuste EM a base de las informaciones de ajuste suministradas por el mando central.

- 360.- De manera análoga a las distintas informaciones precisas a las diversas fases del establecimiento de una comunicación, está la memoria SP del mando central subdividida convenientemente en varias memorias individuales. Se trata a este respecto, aparte de la memoria de programas, destinada a los distintos programas de funcionamiento, en primer lugar de:
- 1º.- La memoria de abonados, en la que se ha previsto para cada abonado un lugar de almacenamiento individual, que contiene las tasas que se han ido acumulando, y datos sobre autorizaciones y sobre el estado momentáneo de ocupación.
 - 2º.- La memoria de enlaces, que contiene datos sobre los dispositivos de enlace y las vías de abonados participantes en cualquier comunicación.
 - 3º.- La memoria de estado de ocupación, que contiene almacenado el estado momentáneo de ocupación de las diversas vías de la red exterior y a base de la que se lleva a cabo la selección de vías.
 - 4º.- La memoria de unidades de conexión, con datos sobre el estado momentáneo del servicio y la situación de enlace en la red exterior de cada una de las unidades de transferencia.
 - 5º.- La memoria de registro, en la que se guardan las informaciones precisas especialmente para el establecimiento de la comunicación, tales como, por ejemplo, cifras seleccionadas, programas para encaminamiento y similares.



Tal como muestra más claramente la figura 2, y a efectos de asegurar un servicio continuo, está subdividido el mando central de una de estas centrales en dos mandos centrales ZS1 y ZS2 que trabajan paralelamente, así como en dos memorias SP1 y SP2 de la misma clase, pues están enlazadas entre sí a través de los dispositivos comparadores VG y VG-SP. A este respecto no sirve la conexión en paralelo de los dos mandos centrales para resolver al mismo tiempo problemas distintos, sino exclusivamente para realizar simultánea y paralelamente una misma misión, controlándose mediante los comparadores VG y VG-SP, si los resultados de cada caso concuerdan entre sí. Los errores comprobados provocan por lo pronto la repetición de la misión a cumplir y, al persistir el error, a una localización instantánea del error, es decir, que se comprueba cual de las partes ha trabajado erróneamente en uno de los dos mandos centrales, pudiendo la parte no averiada dejarse libre para funcionar por sí sola. Así, por ejemplo, si se ha localizado como defectuosa la memoria SP2, entonces sigue la memoria SP1 trabajando por sí sola, alimentando a ambos mandos centrales ZS1 y ZS2. Lo mismo puede decirse en cuanto al fallo de uno de los dos mandos centrales ZS1 ó ZS2, o también de partes de los mismos.

A diferencia del agrupamiento del mando central conforme a la figura 2, muestra la disposición de acuerdo con la figura 3 un agrupamiento en el que, según el invento, algunas de las memorias parciales de la memoria están previstas por duplicado, mientras que todas las memorias parciales restantes, complementadas por memorias de reserva, están previstas una sólo vez y cooperan con ambos mandos centrales.

335543



- En representación de los dos grupos de memorias parciales, muestra la disposición conforme a la figura 3 únicamente una memoria parcial de cada grupo de memorias, a saber, la memoria de enlaces como memoria doble VSp1 y VSp2, y la memoria de estado de ocupación BSp como memoria individual, en combinación con una memoria de reserva ES_p. Mientras la avería de las memorias parciales previstas como memorias dobles se trata del mismo modo que la avería de una de las memorias parciales hechas en forma de memoria individual, es una de las memorias de reserva ES_p la que se hace cargo de la función de la memoria individual averiada. Ahora bien, ello presupone que las informaciones de que ya no se dispone como consecuencia de la avería, han de poder ser conseguidas nuevamente en un plazo breve.
- 420.-
- 425.-
- 430.- Ahora bien, esta posibilidad existe siempre que se trata de informaciones estáticas, por ejemplo, situación de enlace de abonados, autorizaciones, programas para fines especiales tales como pruebas rutinarias o mediciones del tráfico, que están a mano independientemente del estado momentáneo del servicio y normalmente en forma de cintas perforadas, habiendo servicio también para la puesta en marcha de la instalación, si bien con la restricción de que la pérdida origina exclusivamente un retardo del desarrollo normal del trabajo, pero no una perturbación duradera del desarrollo del servicio. Así, por ejemplo, quedan excluidos de un almacenamiento único los programas para el control momentáneo de averías y para la localización de errores. Lo mismo puede decirse en general en cuanto a las informaciones dinámicas que, entre otras, están contenidas en las memorias de registro y de enlace en calidad de resultados in-
- 435.-
- 440.-
- 445.-

335543



450.- termedios del tratamiento de informaciones, o bien datos sobre los estados momentáneos de ocupación en la red exterior. Exclusivamente en el caso de existir la posibilidad de tomar tales informaciones dinámicas de otras partes de la memoria, se puede prescindir normalmente de un almacenamiento doble.

455.- Un caso especial resulta para centrales conforme a la figura 1 con relación a la memoria de estado de ocupación, que contiene registrado el estado de ocupación de las diversas vías de la red exterior KN. La pérdida de tales informaciones no tiene generalmente ninguna repercusión en comunicaciones existentes. Unicamente se ven afectadas por ello las comunicaciones nuevas que hayan de ser establecidas, ya que tal como ha sido mencionado anteriormente, la

460.- selección de vías se lleva a cabo a base de la memoria del estado de ocupación. A condición de que se pueda disponer del estado de ocupación de la red exterior en un plazo breve, tiene el fallo de esta parte de la memoria exclusivamente como consecuencia el que únicamente durante el tiempo que dura la recuperación de las informaciones sobre el estado de ocupación pérdidas, mediante la memoria de reserva que entra en función, no puedan ser satisfechas las demandas entrantes para el establecimiento de comunicaciones.

470.- Ahora bien, ello afecta tan sólo a un porcentaje muy pequeño de los abonados enganchados a una de estas centrales, lo que además tiene tanto menos importancia, en cuanto que un abonado no puede distinguir desde luego si es que el abonado por el solicitado se encuentra ocupado, o si la señal de ocupación proviene de una avería.

475.- Por tanto es precisamente la parte de la memoria SP

335543



del mando central que trabaja en calidad de memoria de estado de ocupación, la que ofrece la posibilidad de reducir adicionalmente todas las necesidades de almacenamiento, incluso cuando en el sistema de mando de la central no esté prevista una memoria de enlaces, que contenga almacenadas todas las unidades de transferencia y vías de la red exterior participantes en cada comunicación, y de cuyas informaciones se pueda echar mano.

Así, por ejemplo, dispone toda central de un equipo de prueba para revisión de la red exterior, por ejemplo, en forma de la unidad de comunicaciones de prueba PS conforme a la figura 1, equipo que puede ser aprovechado para establecer de nuevo el estado de ocupación de la red exterior.

Otro procedimiento que no requiere ningún gasto adicional, será explicado con más detalle a base de la figura 4, que muestra en representación simbólica una red exterior KN, en sí conocida, constituida por las etapas de acoplamiento A a D, compuestas cada una de ellas de una pluralidad de múltiples de acoplamiento que, a su vez, consisten, de manera análoga a selectores de coordenadas, en una pluralidad de puntos de acoplamiento, por ejemplo, contactos de tubo protector, pudiendo las líneas de entrada de cada múltiple de acoplamiento ser conectadas cada una de ellas con una de varias líneas de salida a través de los diversos contactos de puntos de acoplamiento. A este respecto se halla cada línea de salida unida con una entrada de la etapa de acoplamiento siguiente, o con un dispositivo de conexión para extensión, según sea la posición del múltiple de acoplamiento en cuestión. Con relación a la figura 4, se supone que las conexiones del lado izquierdo, por ejem-



plo, R y T, de la red exterior KN están unidos a los circuitos individuales de abonados, y las conexiones del lado derecho, por ejemplo, U y S, con las unidades de conexión de extensión.

- 510.- Se supone asimismo que esta red exterior está formada de tal modo, de la manera en sí conocida, que los puntos de control enlazados con cada línea de entrada y cada línea de salida, en forma de contactos del tipo conocido, son por lo pronto desenganchados en cada establecimiento de una comunicación, no interconectándose los puntos de acoplamiento precisos para la comunicación, hasta después de ello. Esta medida tiene en general como consecuencia, el que a base de una selección perturbada de vía, no puedan producirse comunicaciones ligadas.
- 515.-
- 520.- Por otra parte conduce esta medida a que las vías liberadas forzosamente en el curso del establecimiento de una comunicación, sean caracterizadas como libres en la memoria del estado de ocupación. Es indiferente, por lo tanto, el que las vías caracterizadas como libres formen parte de una nueva comunicación cuando esta comunicación es cortada normalmente, ya que cada terminación de una conversación lleva inherente asimismo la caracterización de libre en la memoria del estado de ocupación, por lo que el estado real de ocupación concuerda con el estado caracterizado en la memoria del estado de ocupación.
- 525.-
- 530.- Así, por ejemplo, si la vía x de la etapa de acoplamiento X en la figura 4 ha sido caracterizada erróneamente como libre en la memoria del estado de ocupación, a pesar de que todavía discurre a través de ella la comunicación entre R y S, entonces el corte normal de esta comunicación origina nuevamente la concordancia entre el
- 535.-



estado de ocupación real y el almacenado. Si, por el contrario, en el transcurso del establecimiento de una nueva comunicación se reserva esta vía interinamente para una comunicación entre T y U, entonces la liberación forzosa de esta vía antes de establecerse la nueva comunicación, origina el corte de la comunicación existente entre R y S, etc., hasta que una comunicación discurrente a través de esta vía es cortada de manera regular.

Por consiguiente, al estar vías de la red exterior caracterizadas en la memoria del estado de ocupación erróneamente como libres, se consigue pronto una concordancia total entre el estado de ocupación real y el almacenado, al menos en períodos de poco tráfico. En caso de avería, por lo pronto, se puede prescindir sin más ni más de reproducir las informaciones de estado de ocupación perdidas, si en la memoria de reserva se caracterizan todas las vías por lo pronto como libres.

A este respecto es tanto menos importante una avería, cuantas más comunicaciones sean cortadas de manera regular. Ello puede conseguirse, por una parte, por el hecho de que en el transcurso de la selección de vías se varíe continuamente la preferencia de vías idénticas, de modo que, de manera análoga a otros circuitos de cadena y selectores, no siempre se escoge la vía libre primera en el orden de sucesión. Por el contrario, las comunicaciones a establecer sucesivamente se distribuyen de manera aproximadamente uniforme sobre todas las vías disponibles, reduciéndose con ello el peligro de que se eche siempre mano de una misma vía caracterizada como libre para el establecimiento de una nueva comunicación.



Esta medida puede ser apoyada todavía de modo muy efectivo, separando también las vías participantes al cortarse una comunicación, de modo que quedan liberadas forzosamente. Esta circunstancia tiene como consecuencia, en relación con
570.- el ejemplo citado anteriormente, que al ser cortada la comunicación entre R y S, la comunicación entre T y U discurren- te a través de la línea x sea cortada asimismo, de modo que una vez cortada esta comunicación, la línea x caracterizada anteriormente por error como libre, quede seguidamente libre
575.- en efecto.

En las instalaciones en las que la red exterior esté formada desde un principio de tal modo que en cada corte de comunicación sean directamente liberadas forzosamente las vías participantes, no supone esta medida ningún gasto adic-
580.- cional. Por el contrario, en las instalaciones en las que en cada corte de comunicación las líneas participantes únicamen- te son caracterizadas como libres en la memoria del estado de ocupación y tan sólo se liberan forzosamente los dispositi- vos de conexión, tales como circuito de abonado y unidades
585.- de transferencia, bastaría ya, en cambio, que estas vías fue- ran liberadas forzosamente tan sólo en cada eneava, por ejem- plo, en cada quinta comunicación que sea cortada. En efecto, de este modo se evita que el mando central sea cargado exce- sivamente por los procesos de corte.

590.- El procedimiento indicado últimamente a base de la fi- gura 4, ofrece además la gran ventaja de que, incluso exis- tiendo errores en la memoria de estado de ocupación que no hayan sido reconocidos, sean corregidos automáticamente sin necesidad de adoptar medidas adicionales, cuando vías ocupa-
595.- das están caracterizadas erróneamente como libres.

335543



- Aparte de ésto existen una serie de posibilidades para, mediante otros controles, impedir divergencias entre el estado de ocupación real y almacenado de la red exterior. La posibilidad de control más sencilla la ofrecen las pruebas
- 600.- de rutina de la red exterior que se llevan a cabo de tiempo en tiempo, mediante las cuales se reconocen las vías averiadas, pudiendo ser sustraídas al tráfico mediante la inscripción de ocupadas en la memoria del estado de ocupación, sin que sea preciso un bloqueo adicional.
- 605.- Otra posibilidad la ofrece un programa de control que se repite periódicamente, en el que se supervisan en cuanto a su liberación forzosa las vías caracterizadas en la memoria del estado de ocupación como ocupadas, y en el caso de faltar una comunicación de liberación forzosa, en el transcurso
- 610.- de un plazo predeterminado, se inicia la búsqueda de averías. Finalmente existe la posibilidad de descubrir posibles errores en la memoria del estado de ocupación en el transcurso de la medición del tráfico, a saber, al comprobarse una restricción inadmisibile del tráfico, a pesar de que en la memoria del estado de ocupación estén caracterizadas la mayor
- 615.- parte de las líneas como ocupadas. En este caso hay que suponer que en la memoria de estado de ocupación están caracterizadas como ocupadas un gran número de líneas, que en realidad están libres. La memoria del estado de ocupación se
- 620.- conmuta entonces convenientemente a la reserva, y se reproduce de nuevo el estado de ocupación de la red exterior.
- Visto en conjunto, resultan con ello un gran número de procedimientos para poder hacer funcionar la memoria del estado de ocupación en centrales telefónicas como memoria individual, cuya misión en caso de avería es cumplimentada por
- 625.-

- 23 335543^{1 2}



una memoria de reserva, a pesar de tratarse a este particular de informaciones dinámicas, que están sometidas a variaciones constantes.

N O T A.-

=====

630.- Los puntos de invención propia y nueva que se presentan para que sean objeto de esta Patente de Invención en España, por veinte años, son los siguientes:

- 1º.- Un procedimiento para asegurar la capacidad de funcionamiento de memorias para el desarrollo de funciones controladas según un programa en sistemas de tratamiento de datos, especialmente en centrales conmutadoras, tales como, en centrales telefónicas, estando la memoria subdividida en varias memorias individuales de acuerdo con las diversas clases de informaciones precisas, memorias que están previstas por duplicado y son hechas funcionar paralelamente entre sí, caracterizado porque exclusivamente para las memorias cuyas informaciones deben estar continuamente a disposición en el transcurso del desarrollo normal del trabajo, sin que puedan perderse, se han previsto memorias paralelas que cooperan a través de dispositivos comparadores, mientras que para las memorias restantes están previstas exclusivamente unas pocas memorias de reserva pasivas, intercambiables entre sí, que únicamente entran en acción en caso de avería y que acogen nuevamente las informaciones de la memoria que se han perdido a causa de la avería, a base de informaciones equivalentes almacenadas en otro lugar y/o suministradas desde fuera.

2º.- Un procedimiento de acuerdo con el punto 1º, caracterizado porque el almacenamiento de las diversas informaciones tiene lugar en representación redundante, y porque se han

335543



655.- previsto controles de transmisión que, en caso de avería, originan la conmutación a una memoria de reserva.

3º.- Un procedimiento de acuerdo con los puntos 1º ó 2º para centrales telefónicas con mando central separado de la red exterior para el enlace de abonados entre sí, destinado a establecer comunicaciones discurrentes a través de

660.- la red exterior en cooperación con una memoria del estado de ocupación para la selección de vías, que contiene almacenado el estado momentáneo de ocupación de las diversas vías de la red exterior, caracterizado porque, al producirse una avería en la memoria del estado de ocupación, se reproduce el estado de ocupación de la red exterior con ayuda de un equipo de pruebas, y se registra en una memoria de reserva.

4º.- Un procedimiento de acuerdo con los puntos 1º ó 2º para centrales telefónicas con mando central separado de la red exterior para el enlace de abonados entre sí, destinado a establecer o cortar comunicaciones discurrentes a través de la red exterior en cooperación con una memoria del estado de ocupación para la selección de vías, que contiene almacenado el estado momentáneo de ocupación de las diversas

675.- vías de la red exterior, y con una memoria de enlaces, que contiene almacenadas las informaciones referentes a las vías y dispositivos participantes en cada comunicación, caracterizado porque, al producirse una avería en la memoria del estado de ocupación, se reproduce el estado de ocupación de la red exterior a base de las vías indicadas en la memoria de enlaces, y se registra en una memoria de reserva.

5º.- Un procedimiento de acuerdo con los puntos 3º ó 4º, caracterizado porque mientras dura la reproducción y el registro del estado de ocupación de la red exterior en la

335543



- 685.- memoria de reserva, se suprimen las demandas de nuevas comunicaciones y, en su lugar, se transmite la señal de ocupado al abonado que efectúa la llamada.
- 690.- 6º.- Un procedimiento de acuerdo con los puntos 3º ó 4º, caracterizado porque la reproducción del estado de ocupación de la red exterior se lleva a cabo subdividida por grupos, y porque las demandas para el establecimiento de una comunicación entre abonados de grupos ya controlados no son denegadas, sino que son satisfechas inmediatamente, como en un servicio sin averías.
- 695.- 7º.- Un procedimiento de acuerdo con los puntos 1º ó 2º para centrales telefónicas con mando central separado de la red exterior para el enlace de abonados entre sí, destinado a establecer o cortar comunicaciones discurrentes a través de la red exterior en cooperación con una memoria del estado de ocupación para la selección de vías, que contiene almacenado el estado momentáneo de ocupación de las diversas vías de la red exterior, y eventualmente con una memoria de enlaces, que contiene almacenadas las informaciones referentes a las vías y dispositivos participantes en cada comunicación, caracterizado porque al producirse una avería en la memoria del estado de ocupación, todas las vías de la red exterior se registran en la memoria de reserva como libres, eligiéndose las nuevas comunicaciones a establecer a base de la memoria de reserva, y porque las vías participantes en una comunicación seleccionada y eventualmente almacenadas en la memoria de enlaces, son separadas antes de cada interconexión, de modo que las vías participantes en otra comunicación, provocan el corte y la liberación forzosa de los abonados y unidades de transferencia participan-
- 700.-
- 705.-
- 710.-

335543



715.- tes en esta otra comunicación, así como el borrado de las informaciones correspondientes en la memoria de enlaces y/o en la del estado de ocupación.

720.- 8º.- Un procedimiento de acuerdo con el punto 7º, caracterizado porque al cortarse una comunicación, son liberadas forzosamente también las vías participantes, además de los abonados y unidades de transferencia que participan en esta comunicación.

725.- 9º.- Un procedimiento de acuerdo con el punto 8º, caracterizado porque únicamente en cada eneava comunicación a cortar se liberan forzosamente también las líneas participantes en la red exterior, además de los abonados y unidades de transferencia que participan en esta comunicación.

730.- 10º.- Un procedimiento de acuerdo con uno cualquiera de los puntos 7º a 9º, caracterizado por variarse de tiempo de tiempo la preferencia de vías idénticas en la selección de vías a base de la memoria del estado de ocupación.

735.- 11º.- Un procedimiento de acuerdo con uno cualquiera de los puntos 3º a 10º, caracterizado porque las divergencias producidas por averías en la red exterior entre el estado real y almacenado de ocupación de la red exterior, son reconocidas mediante las pruebas de rutina de la red exterior que se efectúan antes del establecimiento de cada comunicación o de tiempo en tiempo, y se subsanan registrando en la memoria del estado de ocupación como ocupadas las vías averiadas.

740.- 12º.- Un procedimiento de acuerdo con uno cualquiera de los puntos 3º a 10º, caracterizado porque en el transcurso de un programa de controles que se repite periódicamente, son supervisadas en cuanto a su liberación forzosa

335543



745.- las vías caracterizadas como ocupadas en la memoria del estado de ocupación, y porque al faltar un aviso de liberación forzosa dentro de un intervalo de tiempo predeterminado, se inicia la búsqueda de averías.

13º.- Un procedimiento de acuerdo con uno cualquiera de los puntos 3º a 10º para centrales con equipos para la medición del tráfico, caracterizado porque al comprobarse en el transcurso de una medición del tráfico que existe una limitación inadmisibile del tráfico, se conmuta la memoria del estado de ocupación a la memoria de reserva, y se reproduce el estado de ocupación de la red exterior.

14º.- Un procedimiento de acuerdo con uno cualquiera de los puntos precedentes, caracterizado porque el programa para la puesta en funcionamiento de una memoria de reserva se desarrolla con prioridad a la vez que las demás medidas de mando imprescindibles para el mantenimiento del servicio restante de la central.

15º.- Un procedimiento de acuerdo con uno cualquiera de los puntos precedentes, caracterizado porque las memorias de reserva, en el caso de un servicio sin averías, se emplean como memorias para programas especiales, tales como programas de pruebas o programas de medición del tráfico.

16º.- "UN PROCEDIMIENTO PARA ASEGURAR LA CAPACIDAD DE FUNCIONAMIENTO DE MEMORIAS EN SISTEMAS DE TRATAMIENTO DE DATOS, ESPECIALMENTE EN CENTRALES CONMUTADORAS, TALES COMO EN CENTRALES TELEFONICAS", todo tal y conforme se describe en la presente la cual consta de 772 líneas y a título de ejemplo se representa en los adjuntos dibujos.

- 28 -

335543

12



----- arid, 12 ENE. 1967

[Handwritten signature]

ESCALA VARIABLE.

Fig. 1

12 ENE 1967

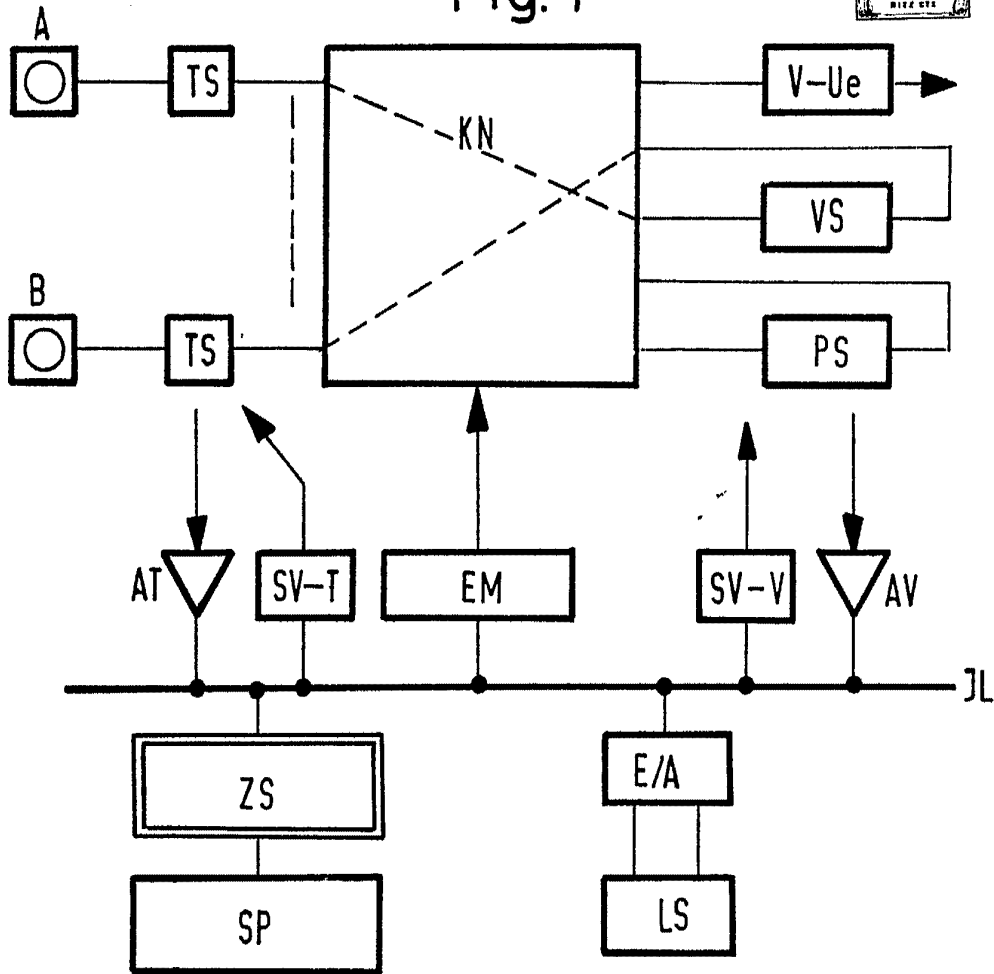
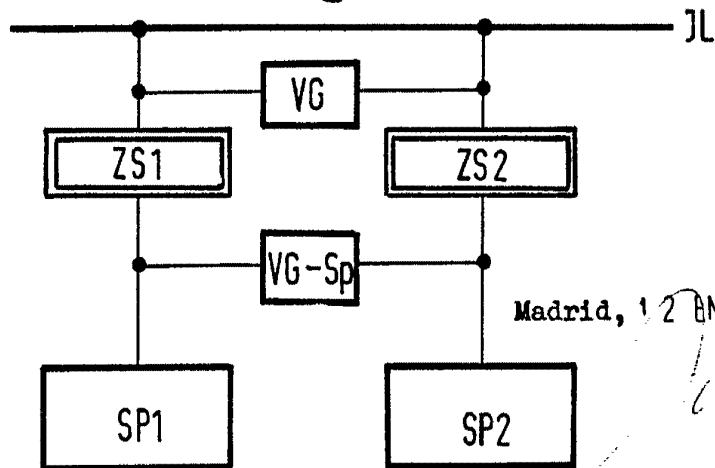


Fig. 2



Madrid, 12 ENE. 1967

Handwritten signature or initials.

335543

ESCALA VARIABLE.

Fig. 3

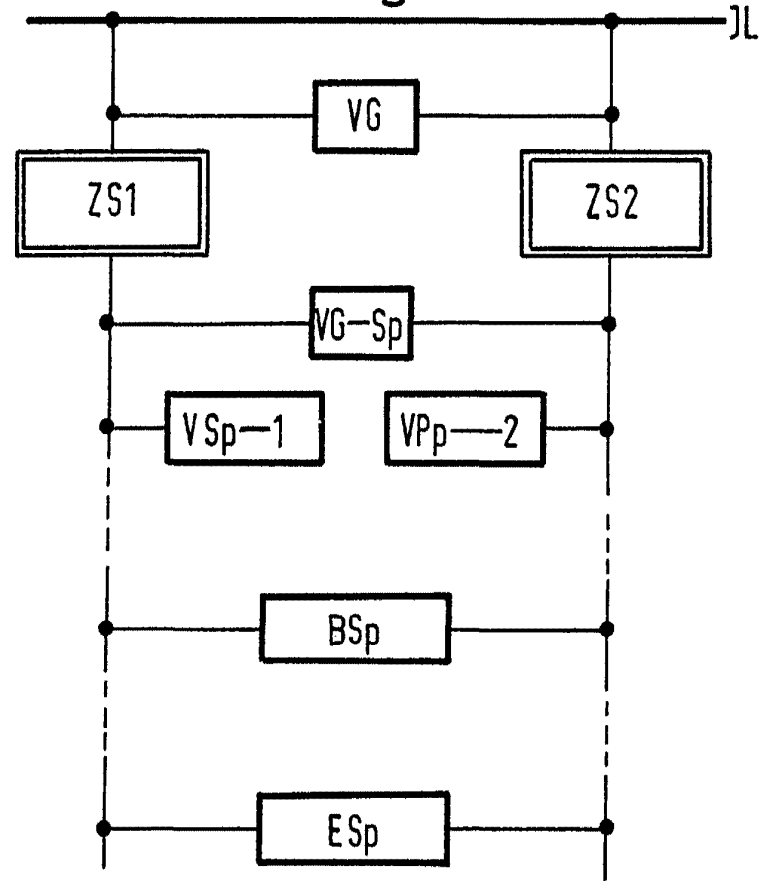
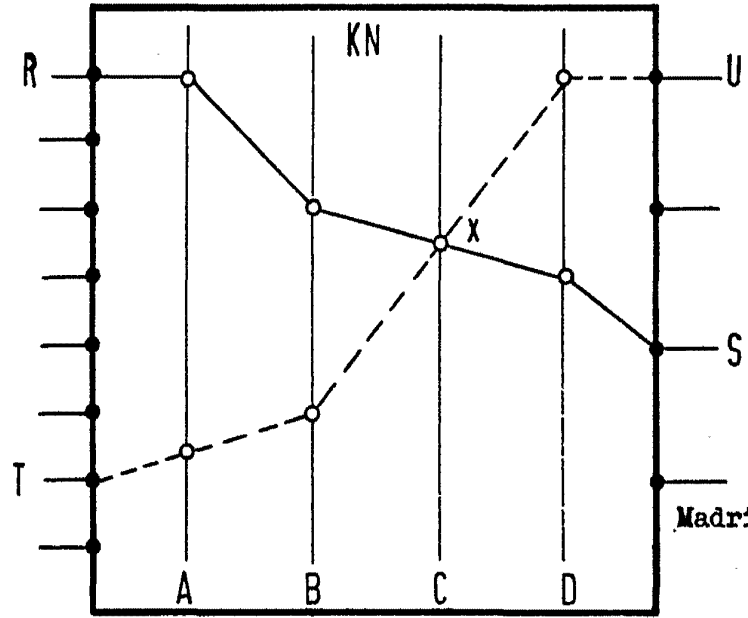


Fig. 4



Madrid, 12 ENE 1957

[Handwritten signature]