



335519

PATRÓN DE INVENCION

por 20 años

A favor de CELMA, S.A., razón social española, domiciliada en HOSPITALET DE LLOBREGAT (Barcelona) Francisco Moragas, 67. por: "PERFECCIONAMIENTOS EN LA ESTRUCTURACION Y MONTAJE DE LOS DISPOSITIVOS DE MANDO REDUCTORES PARA SINTONIZADORES DE RECEPTORES DE TELEVISION". - - - - -

MEMORIA DESCRIPTIVA

La presente invención concierne a unos perfeccionamientos aplicados a la estructuración y montaje de dispositivos de mando reductores para sintonizadores de receptores de televisión; del tipo de dispositivos que comprenden una 5 aguja acoplada en rotación, que actúa como indicadora sobre el cuadro de sintonía. Con los perfeccionamientos en cuestión se logra una mayor precisión del movimiento rotativo del eje portador de dicha aguja y con ello más exactitud de las indi-
10 caciones, obteniéndose, por otra parte, una simplificación



del conjunto de dichos dispositivos.

Concurriendo a todo ello, las mejoras consisten, en líneas generales, en constituir los mencionados dispositivos a base de un engranaje reductor doble montado al exterior de la caja del sintonizador y que comprende un piñón afecto al eje del botón de maniobra y una rueda dentada cuyo eje se relaciona con el eje del sintonizador, a cuya rueda se halla vinculada un piñón conectado con una segunda rueda unida a un casquillo portador de la aguja indicadora y ensartado libremente sobre el eje del botón de maniobra, de manera que tales casquillo y eje giran concéntricamente y por separado.

En la realización preferida de la invención, la rueda relacionada con el eje del sintonizador lo está mediante acoplamiento directo.

Para facilitar la explicación más detallada, se acompaña un dibujo en el que, en alzado lateral convencionalmente seccionado, se representa un caso práctico de realización, que se cita sólo a título de ejemplo no limitativo del alcance de la invención.

Los dispositivos contruidos de conformidad con los presentes perfeccionamientos comprenden una caja -1- provista de una tapa -1'- unida a tal caja mediante pilarillos -2- tubulares, por los que pasan sendos tornillos -2'- que fijan dichas caja y tapa a una de las paredes -3- de la caja ~~armazón~~ del aparato receptor de televisión. En el interior de la caja -1- se encuentra un engranaje reductor doble que comporta un piñón -4- solidario del eje -5- del botón de maniobra -6-, cuyo eje presenta un pivote -7- que gira sobre un cojinete -8- formado en la caja -1-. Dicho piñón se relaciona directamente con una rueda dentada -9- el eje de la cual comprende una parte -10-

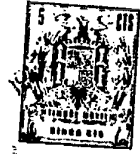


montada sobre un cojinete -11- formado en la caja, así como una parte -12- que gira sobre un cojinete -13- de la tapa. La parte -10- de dicho eje es hueca y presenta tornillos -14- para el acoplamiento y fijación del eje -15- del sintonizador alojado en la caja -16-, que va sujeta por intermedio de un soporte -17- a la pared -3-.

Al eje de la rueda -9- se halla sujeto un piñón -18- que engrana con una segunda rueda -19- solidaria de un casquillo -20- ensartado libremente giratorio sobre el eje -5- de maniobra y soportado por un cojinete -21- formado en la tapa -1'- y sobre orificios -22- y -23- respectivamente previstos en la pared -3- y en la pared exterior -24- del aparato. A dicho casquillo -20- está fijada una aguja indicadora -25- gracias a una abertura que, prevista en la misma, comprende una parte arqueada ensartada sobre el casquillo y una porción recta en la que encaja un escalón -26- formado en tal casquillo, cuya aguja -25- señala los distintos valores sobre un cuadro de sintonía marcado en una placa -27- aplicada a la cara externa de la pared -24-.

El giro del eje del sintonizador queda limitado por unos topes, de constitución convencional ya conocida, previstos en el propio eje, quedando también prevista eventualmente la existencia de unos topes oportunos instalados en la caja -1- y combinados con topes solidarios de las ruedas del engranaje.

Los perfeccionamientos, dentro de su esencialidad, pueden ser llevados a la práctica en otras formas de realización que difieran en detalle de la indicada solamente a título de ejemplo, a las que alcanzará igualmente la protección que se recaba. Podrán, pues, ser fabricados los dispositi-



vos de referencia en cualquier forma y tamaño y con los materiales y medios más convenientes, por quedar todo ello comprendido en el espíritu de las siguientes reivindicaciones.

5

N O T A

Se reivindica como objeto de esta patente de invención:

1.- Perfeccionamientos en la estructuración y montaje de los dispositivos de mando reductores para
10 sintonizadores de receptores de televisión, del tipo que comprende una aguja indicadora sobre el cuadro de sintonía y acoplada en rotación, c a r a c t e r i z a d o s por el hecho de constituir dichos dispositivos a base de un engranaje reductor doble montado al exterior de la caja
15 del sintonizador y que comprende un piñón afecto al eje del botón de maniobra y conectado con una rueda dentada, el eje de la cual se relaciona con el eje del sintonizador, a cuya rueda se halla vinculado un piñón que engrana con una segunda rueda unida a un casquillo portador de la
20 aguja y ensartado libremente giratorio sobre el eje de maniobra.

2.- Perfeccionamientos en la estructuración y montaje de los dispositivos de mando reductores para sintonizadores de receptores de televisión, según la
25 reivindicación anterior, caracterizados por el hecho de que el eje relacionado con el del sintonizador lo está mediante un acoplamiento directo.

- 5 - 335519



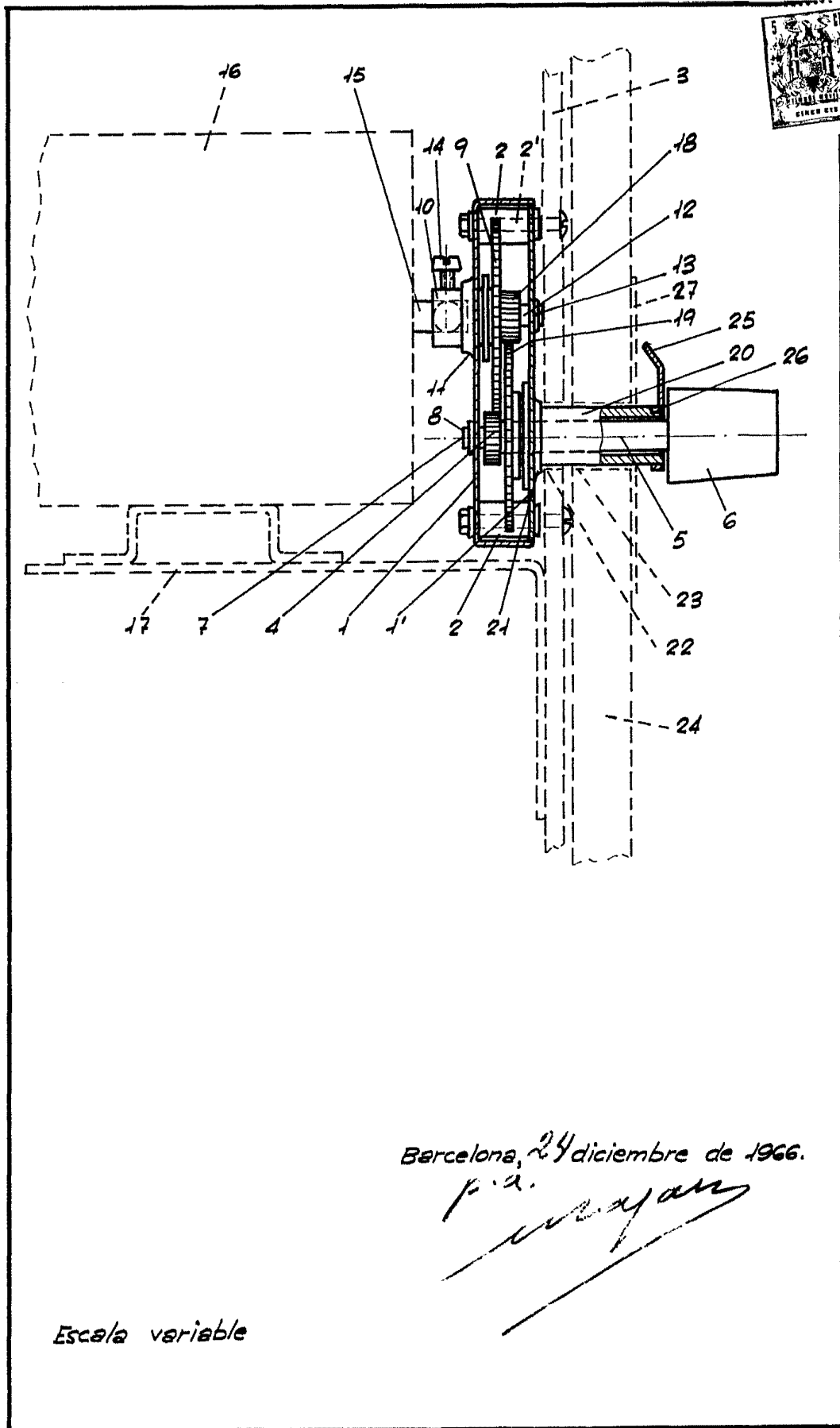
3.- PERFECCIONAMIENTOS EN LA ESTRUCTURACION Y
MONTAJE DE LOS DISPOSITIVOS DE MANDO REDUCTORES PARA
SINTONIZADORES DE RECEPTORES DE TELEVISION.

Consta la presente memoria descriptiva de
cinco hojas, mecanografiadas, numeradas, foliadas y
escritas por una sola cara, acompañada de una hoja de
dibujos.

Barcelona, para Madrid a 24 de Diciembre de 1966.

CELMA, S.A.

p.a.



Barcelona, 24 diciembre de 1966.

P. A.
[Handwritten signature]

Escala variable