

335515

335515



MEMORIA DESCRIPTIVA

para una PATENTE DE INTRODUCCION, por diez años,  
por: "UNA INSTALACION PARA EL REMOJADO CONTROLADO  
DE SEMILLAS", que se solicita a favor del Doctor  
Don Octavio Gómez de Molina, de nacionalidad nor-  
teamericana, residente en Madrid, calle de Alcalá  
nº 42.

- - - oOo - - -

Esta solicitud tiene por objeto amparar  
la novedad y propiedad en territorio español de una  
nueva instalación para el remojado controlado de se-

335515



millas, disponiendo de los medios necesarios para  
5.- hacer esta operación de una manera semi-automática,  
es decir, sin precisar de la atención constante de  
una persona durante el tiempo establecido para el  
remojado.

Aunque evidentemente una instalación de  
10.- esta clase puede tener aplicación en otros sistemas  
o necesidades, puede decirse que ha sido especialmen-  
te estudiada para el remojado de las semillas que se  
emplean en las instalaciones de cultivos hidropónicos.

La función específica de esta instalación  
15.- consiste en controlar el llenado de un depósito de  
cualquier forma y dimensión, mantenerlo lleno duran-  
te un tiempo preestablecido y, cumplido éste, provo-  
car la salida del agua o líquido de que se trate, con  
la particularidad de que hasta tanto que sea nueva-  
20.- mente accionado, no permitirá la entrada de agua nue-  
va al depósito.

En el caso de remojado previo de semillas,  
cuyo tiempo aproximado es de unas cuatro horas, se

335515



25.- dispone dentro de este depósito el recipiente-colador que contiene las semillas y se acciona el mando de funcionamiento, con la seguridad de que las mismas estarán en remojo durante el tiempo citado y que luego escapará el agua empleada sin que se produzca nueva entrada.

30.- Una instalación de esta clase no sería difícil de obtener con la colaboración de dispositivos electrónicos, relojes de mando, etc. etc. pero sería muy costosa, y su funcionamiento tal vez no pudiese estar al cuidado de las personas que normalmente se ocupan de los sistemas de riego o de las instalaciones de cultivos hidropónicos, etc. y, desde luego, tendrían que montarse en lugares donde hubiese tendido eléctrico del voltaje adecuado.

40.- La instalación objeto de esta Patente se caracteriza por su sencillez, tanto de constitución como de funcionamiento y puede ser aplicada en cualquier depósito y manejada sin cuidados especiales.

Interiormente, el depósito solo ha de tener



en lugar adecuado la entrada de agua, con el sistema

45.- flotador de obturación cuando se alcanza un nivel previsto. En este sistema de flotador se propone según esta patente añadir un contacto magnético entre una parte del flotador y una pieza situada en el límite de la carrera máxima del mismo, de manera que

50.- alcanzada esta posición, el flotador no desciende al bajar el nivel de agua, sino que se mantiene elevado y, por lo tanto, cerrada la entrada de agua.

El sistema de descarga, sea interior o exterior al depósito, se logra por medio de una palanca que tiene en uno de sus extremos un contrapeso y,

55.- por la fuerza de éste, mantiene aplicado un obturador que cierra la salida de agua del depósito. Tan pronto como en el lado opuesto de la palanca se ejerce una fuerza superior a la del contrapeso, se produce la separación del obturador y, consiguientemente,

60.- la descarga.

Para originar la fuerza necesaria para accionar la palanca obturadora, se propone un sencillo



# 335515

- sistema, que consiste en dos frascos o recipientes
- 65.- unidos entre sí por doble conducto, uno de los cuales se llena de un líquido denso, por ejemplo un aceite industrial, y se cuelga en cualquier punto conveniente, incluso en el propio depósito, y el recipiente vacío se acopla al extremo de la palanca. Al ir
- 70.- pasando el aceite al recipiente inferior vá creciendo el peso de éste hasta que tiene el necesario, ya calculado, para originar el descenso de la palanca. La relación entre la densidad del aceite o líquido
- 75.- empleado y el diámetro de los conductores entre los dos recipientes sirve para establecer con mucha seguridad el tiempo de pase de uno a otro, es decir, el tiempo que tardará en producirse el vaciado del depósito.

- 80.- En los dibujos adjuntos, y solo a título de ejemplo ilustrativo, se ha representado una realización práctica de los distintos elementos que componen la instalación.

La figura 1a muestra el dispositivo de ac-



335515

cionamiento, compuesto por dos recipientes -1- y -2-  
85.- que se unen entre si por los conductos de naturale  
za flexible -3- y -4-. Obsérvese que estos conductos  
penetran en distinta proporción en cada recipiente,  
con el fin de permitir tambien el paso de aire de  
uno a otro, a medida que va pasando el líquido, y  
90.- tambien que puedan ser utilizados indistintamente con  
solo invertir su posición.

La figura 2ª es un alzado, en parte cor-  
tado, de un sistema de entrada de agua con obturador  
por flotador, viéndose el dispositivo que se propone  
95.- en la presente solicitud. Con -5- se ha señalado el  
depósito, siendo -6- la entrada de agua al mismo y  
-7- el obturador de palanca que es accionado por el  
flotador -8-. En el recorrido de dicho flotador se  
ha previsto una varilla -9- que tiene en su extremo  
100.- superior una pieza imantada -10- que puede ser mo-  
dificada en altura por las tuercas -11-. En el brazo  
del flotador -8- se ha intercalado una pieza tambien  
imantada -12- que tiene en su centro un orificio por



335515

el que pasa una varilla -9- que así le sirve de guía.

105.-

La figura 3ª representa un detalle del dispositivo descargador. En el fondo del depósito -5-

se ha previsto una válvula de salida -13- que se cierra con el obturador -14-. Colgando del propio depósito por el brazo -15- y basculante sobre él, va una

110.-

palanca -16- que tiene en uno de sus extremos un con-

trapeso graduable -17- y en el opuesto un soporte ó

receptáculo -18- capaz de recibir a uno de los reci-

ipientes -1-, -2-. Por bajo de la válvula de descarga,

-14-, lleva un saliente que se apoya en la misma y

115.-

la mantiene cerrada.

Por último, en la figura 4ª se ha representado un detalle de la instalación de conjunto. En

una de las paredes del depósito -5- y por medio de

una simple horquilla -19- se cuelga en posición in-

120.-

vertida el recipiente -2-, en tanto que el -1- se

ha acoplado al receptáculo -18- del extremo de la

palanca -16-.

El funcionamiento es el siguiente: Estando



335515

125.- el flotador -8- como se aprecia en la figura 2ª, y una vez que se ha colocado en el depósito el recipiente-colador que contiene las semillas a remojar, se produce la entrada de agua por la válvula -6-. Alcanzado el nivel máximo previsto, se cierra dicha entrada -6- por el obturador -7- y en este mismo momento 130.- las piezas -11- y -12- por su atracción magnética, se habrán unido asegurando este cierre.

El dispositivo de accionamiento (figura 1ª) se coloca como se indica en la figura 4ª, con lo que por gravedad el aceite que contiene vá pasando lentamente por los conductos -3- y -4- desde el recipiente superior -2- al inferior -1-, y estando previsto que el peso de dicho aceite se-a suficiente para vencer la resistencia del contrapeso -17-, descenderá la palanca -16-, con lo que se producirá la apertura del obturador de descarga -13-, -14- y se vaciará el depósito -5- sin que, como ya queda dicho, entre agua nueva hasta que intencionadamente se haga una presión sobre la pieza -12- capaz de originar la

135.-

140.-



335515

145.- separación de la -11- para que descienda el flotador  
-8-, se abra la válvula -7- y comience un nuevo ciclo.

En el objeto descrito caben modificaciones de forma, dimensiones, proporciones y materias sin alterar su esencialidad característica, por lo que se hace constar que tales modificaciones se entenderán incluidas en esta solicitud, sean cualesquiera las circunstancias que concurran.

150.-

NOTA.-

Descrito suficientemente el objeto de esta Patente se declaran de novedad en España las siguientes:

155.-

REIVINDICACIONES

160.- 1ª.- Una instalación para el remojado controlado de semillas, que se caracteriza por el hecho de que la descarga del depósito de líquido es originada por medio de una palanca que, suspendida del propio depósito y en virtud de contrapeso en uno de sus extremos, mantiene aplicada la válvula de salida, teniendo esta palanca en el extremo opuesto al contra-



335515

- 165.- peso un soporte en el que se coloca un recipiente que es alimentado de un líquido denso desde otro situado en parte superior, de manera que al recibir este recipiente la cantidad prevista de líquido, su peso sea suficiente para vencer la fuerza del contrapeso, originar el descenso de la palanca y producir la apertura de la válvula de descarga.
- 170.-

- 2ª.- Una instalación para el remojado controlado de semillas, según la reivindicación anterior, que se caracteriza porque en el brazo del flotador del sistema de cierre del depósito se intercala una pieza imantada y en el punto máximo de su recorrido otra pieza de iguales propiedades con objeto de que verificado el contacto magnético de ambas piezas al estar el flotador en su posición más alta, por haber alcanzado el nivel su límite máximo, aun cuando se produzca la descarga total del depósito, dichas piezas se mantengan unidas y el flotador en aquella posición máxima, evitando la entrada de agua.
- 175.-
- 180.-

- 3ª.- Una instalación para el remojado con-



335515

- 185.- trolado de semillas, según las reivindicaciones anteriores, que se caracteriza porque como elemento accionador de la palanca de descarga del depósito se utilizan dos recipientes iguales comunicados entre sí por dos conductos que penetran en dichos recipientes en diferente proporción, estando previsto que la densidad del líquido empleado y el diámetro de los conductos permita graduar con exactitud el tiempo de pasada, es decir, el tiempo que tardará el recipiente inferior en alcanzar peso suficiente para desplazar la palanca que mantiene el cierre del depósito.

- 195.- 4ª.- UNA INSTALACION PARA EL REMOJADO CONTROLADO DE SEMILLAS.

Todo conforme se describe y reivindica en la presente Memoria descriptiva que consta de doce hojas escritas a máquina por una sola de sus caras y se ilustra con los dibujos que a la misma acompañan.

Madrid, once de Enero de

335515



mil novecientos sesenta y siete.

Dr. OCTAVIO GOMEZ DE MOLINA

p. a.

10 5 613  
1.1.1967  
PATENTE DE INVENCION  
N.º 1.111.1967

FIG. 1

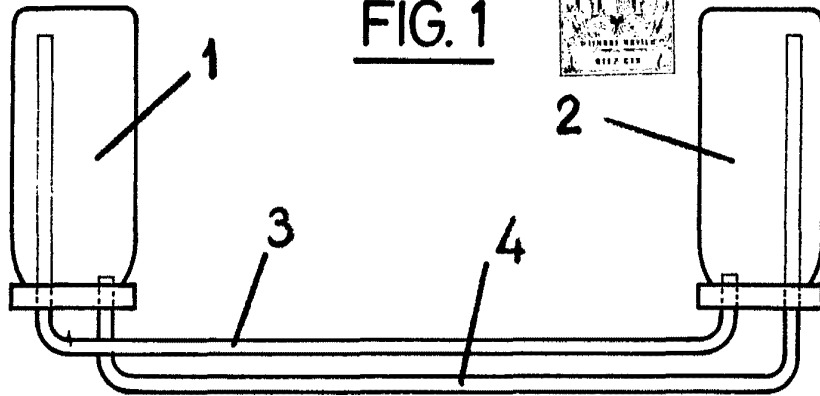


FIG. 2

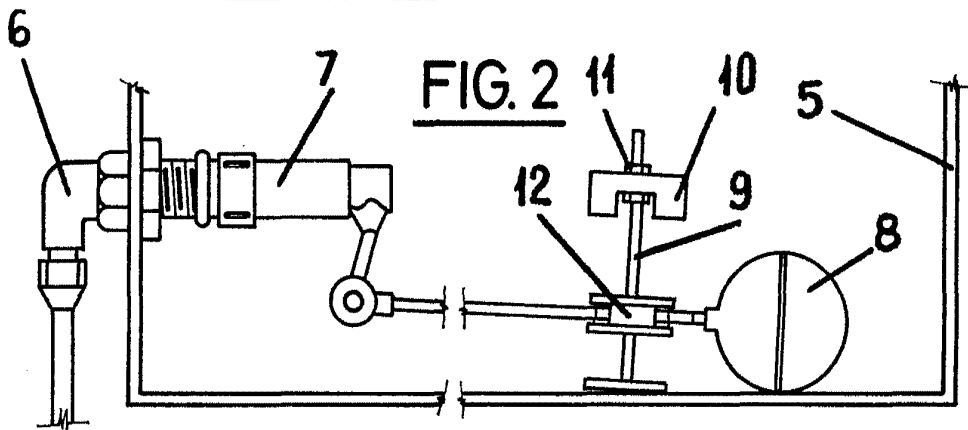


FIG. 3

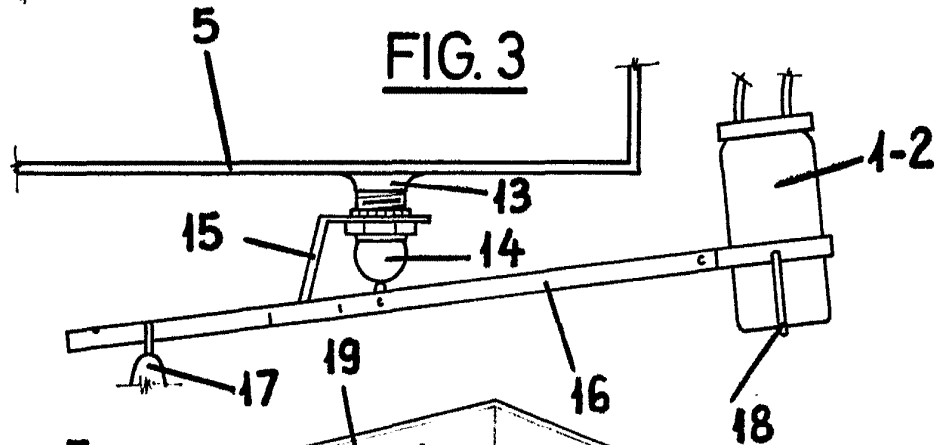
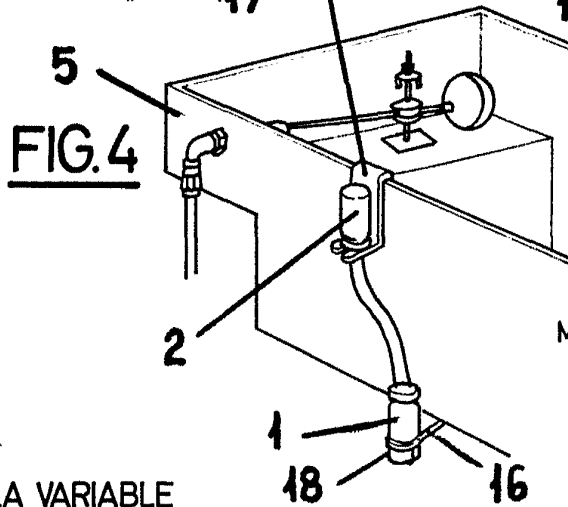


FIG. 4



Madrid, 11 de Enero de 1967.

ESCALA VARIABLE