

335508



MEMORIA DESCRIPTIVA

correspondiente a una

FABRICA DE INVENCION

por VEINTE años

para todo el territorio español

A favor de:

Don Mateo MEDRANO GARCIA

de nacionalidad española

Residente en:

ZARAGOZA, c/. Pina de Ebro, 6, 1ª.

Por:

"MAQUINA DESCORONADORA Y ARRANCADORA

DE REMOLACHA".-

----- ::oOo:: -----

335508



- La máquina objeto de esta descripción tiene la finalidad que se indica en el enunciado, y está concebida para ser arrastrada por tractor que, al propio tiempo, le comunica los movimientos necesarios para sus partes giratorias mediante su toma de fuerza, siendo a este respecto peculiar la disposición de la máquina
5. En el interior del bastidor actúan unos descoronadores primarios, y, por detrás del mismo bastidor, unos descoronadores secundarios, formando las parejas de descoronadores primarios y secundarios hileras, en número de tres o más.
10. Todos los elementos dispuestos a continuación del bastidor están montados sobre brazos que se prolongan hacia atrás y que arrancan de aquél.
- Con objeto de hacer más claramente comprensible la naturaleza, características y ventajas de la invención, se describe seguidamente un ejemplo de realización de la misma, no limitativo, ilustrado en los dibujos adjuntos, en los cuales:
15. La figura 1ª., muestra en alzado el ejemplo de máquina descoronadora y arrancadora de remolacha que se indica.
- La figura 2ª., muestra la misma máquina en planta.
20. De acuerdo con todo ello la fuerza necesaria para los movimientos de los elementos de la máquina es transmitida a esta, desde la toma de fuerza del tractor, por el cardan -1-, que constituye la entrada a una caja de engranajes, dotada de dos salidas. Una de tales salidas es, por ejemplo, una rueda dentada de cadena, sobre la propia caja; otra salida está constituida por un eje transversal horizontal, que termina a un costado del bastidor principal, por ejemplo, en otra rueda dentada de cadena.
25. Los descoronadores primarios -2- giran en el bastidor principal. Este último puede ser un marco -9- rectangular, alargado en la
30. dirección transversal de la máquina.



Los descoronadores primarios están formados por unas paletas o aletas de un material adecuado tal como, nylon o fibra.

Disponen de un sistema de graduación -7- para variar la profundidad de trabajo de las paletas.

5. La transmisión de movimiento a los descoronadores primarios (que giran en eje horizontal) secundarios (que giran en eje vertical) se realiza, en el ejemplo ilustrado, mediante cadenas. En el caso de los descoronadores primarios, se da a una de las ruedas dentadas de cadena la referencia -3-.
10. En el caso de los descoronadores o cepillos secundarios o traseros, se da a la cadena de transmisión general la referencia -4-; a su vez, los ejes de estos descoronadores verticales están engranados entre sí, por ejemplo, mediante cadena. En la parte delantera de -9- existen unas placas -10- formadas en parejas a modo de horquillas o abrazaderas, para enganche articulado al tractor. En el lado opuesto de -9- existen otras placas -12-, donde se afianzan los brazos -11- dirigidos hacia atrás, que soportan los elementos de la máquina exteriores a -9-.
Detrás de los descoronadores secundarios van montados sendos patines -5- con cuchilla trasera, graduable, que tienen por objeto quitar la parte superior o corona de la remolacha. Detrás va situado cada arrancador -6-, que actúa por medio de agujas en ángulo agudo.
15. Los cepillos o descoronadores secundarios están constituidos por muelles -8-, trazados a la dureza adecuada para no destrozar la remolacha.
20. La máquina descansa sobre ruedas laterales -13-.
25. Suficientemente descrito el objeto de la presente invención, así como la forma de ser llevada a la práctica, se hace constar que podrán ser variables los materiales, dimensiones, proporcio-
- 30.

335508



nes y, en general, aquellos otros detalles, accesorios o secundarios que no alteren, cambien o modifiquen la esencialidad propuesta.

- Los términos en que queda redactada esta memoria, son ciertos y fiel reflejo del objeto descrito, debiéndose tomar en su sentido mas amplio y nunca en forma limitativa.
- 5.

N O T A

En resumen: La PATENTE DE INVENCIÓN, recaerá sobre las particularidades de las siguientes:

10. R E I V I N D I C A C I O N E S

- 1ª.- Máquina descoronadora y arrancadora de remolacha, caracterizada por constar de una serie de descoronadores primarios, de una serie de descoronadores secundarios, de unos patines de cuchilla y de arrancadores formados por agujas en ángulo agudo, constituyendo los elementos citados tres o más hileras de los mismos, en el orden indicado, actuando con eje horizontal los descoronadores primarios y con ejes verticales los descoronadores secundarios, estando la máquina concebida para ser arrastrada por tractor, para lo que dispone de las oportunas ruedas y enganches, y presentando una caja de engranajes cuya entrada es un cardan conectado a la toma de fuerza del tractor, de cuya caja se transmite, por medios adecuados, el giro a los ejes de los descoronadores primarios y secundarios.
- 15.
- 2ª.- Máquina descoronadora y arrancadora de remolacha, según la reivindicación anterior, caracterizada porque los descoronadores primarios están formados por paletas, de profundidad de trabajo regulable mediante dispositivo adecuado, constituidas de goma, nylon o fibra.
- 20.
- 25.
- 3ª.- Máquina descoronadora y arrancadora de remolacha, según las reivindicaciones anteriores, caracterizada porque los des-
- 30.

335508



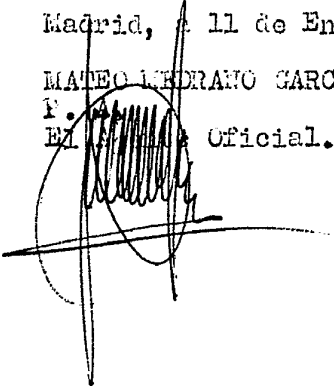
coronadores secundarios están formados por muelles de dureza conveniente, formando cepillos giratorios según ejes verticales, y de púas también verticales.

4ª.- "MÁQUINA DESCORCHADORA Y ARRANCADORA DE REMOLACHA".

5. Todo tal y como queda descrito y reivindicado en la presente Memoria que consta de cinco hojas mecanografiadas por una sola de sus caras y se ilustra con los dibujos que a la misma se acompañan.

Madrid, a 11 de Enero de 1.967.

MATEO MEDRANO GARCIA.

P.
El  Oficial.

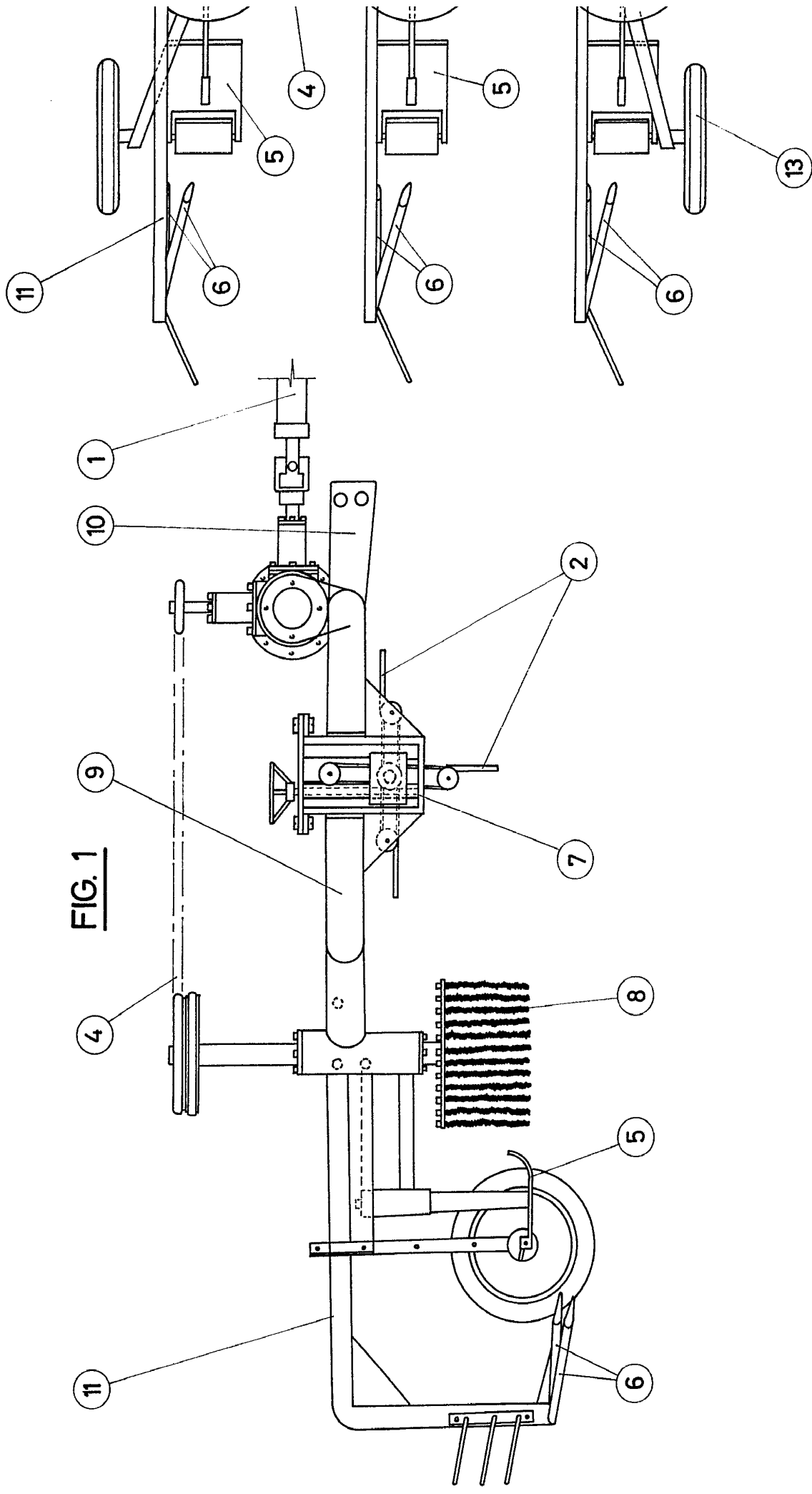
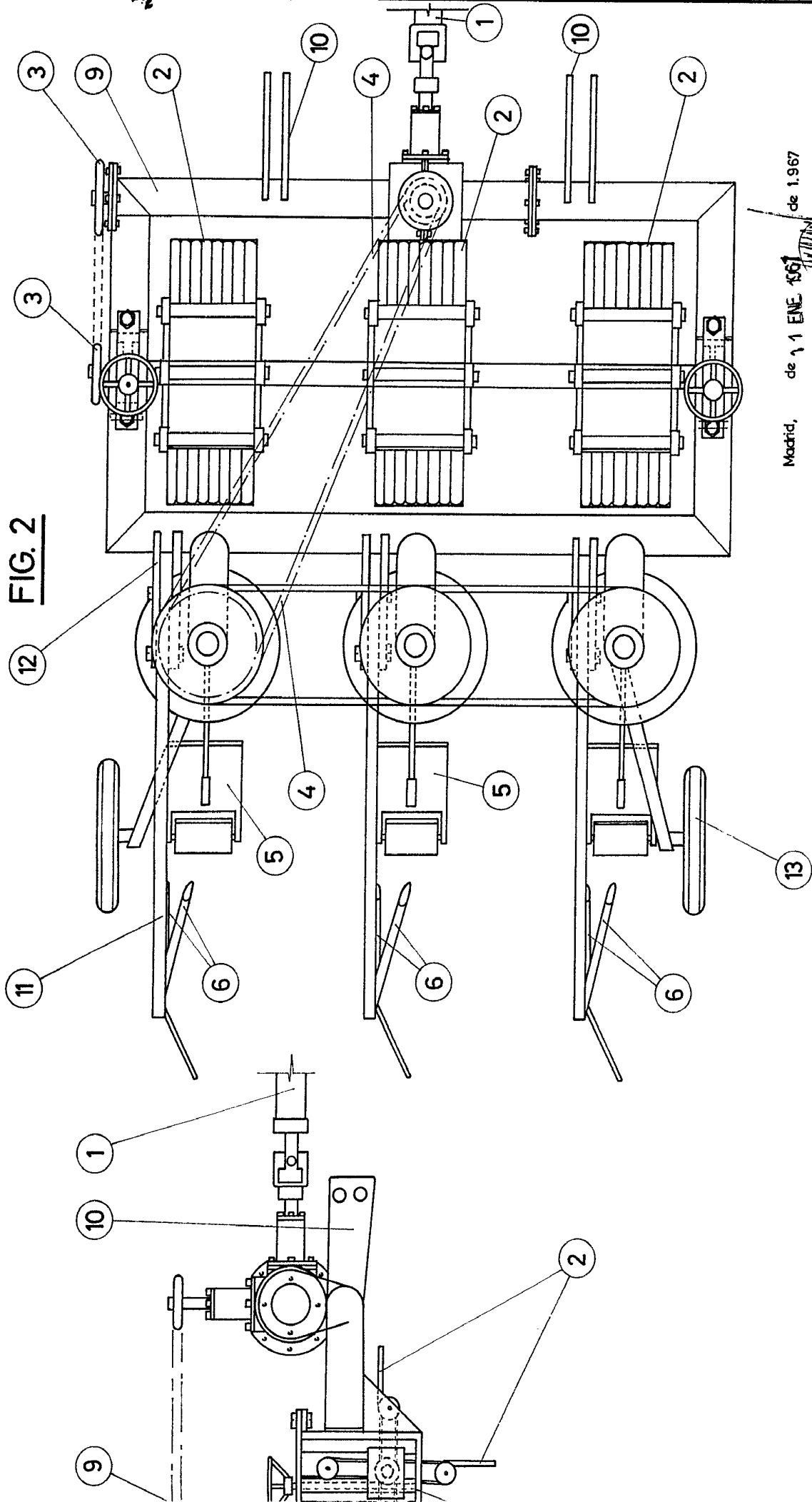


FIG. 1

FIG. 2



Madrid, de 11 ENE 1967 de 1.967

A handwritten signature is present, dated 11 ENE 1967.

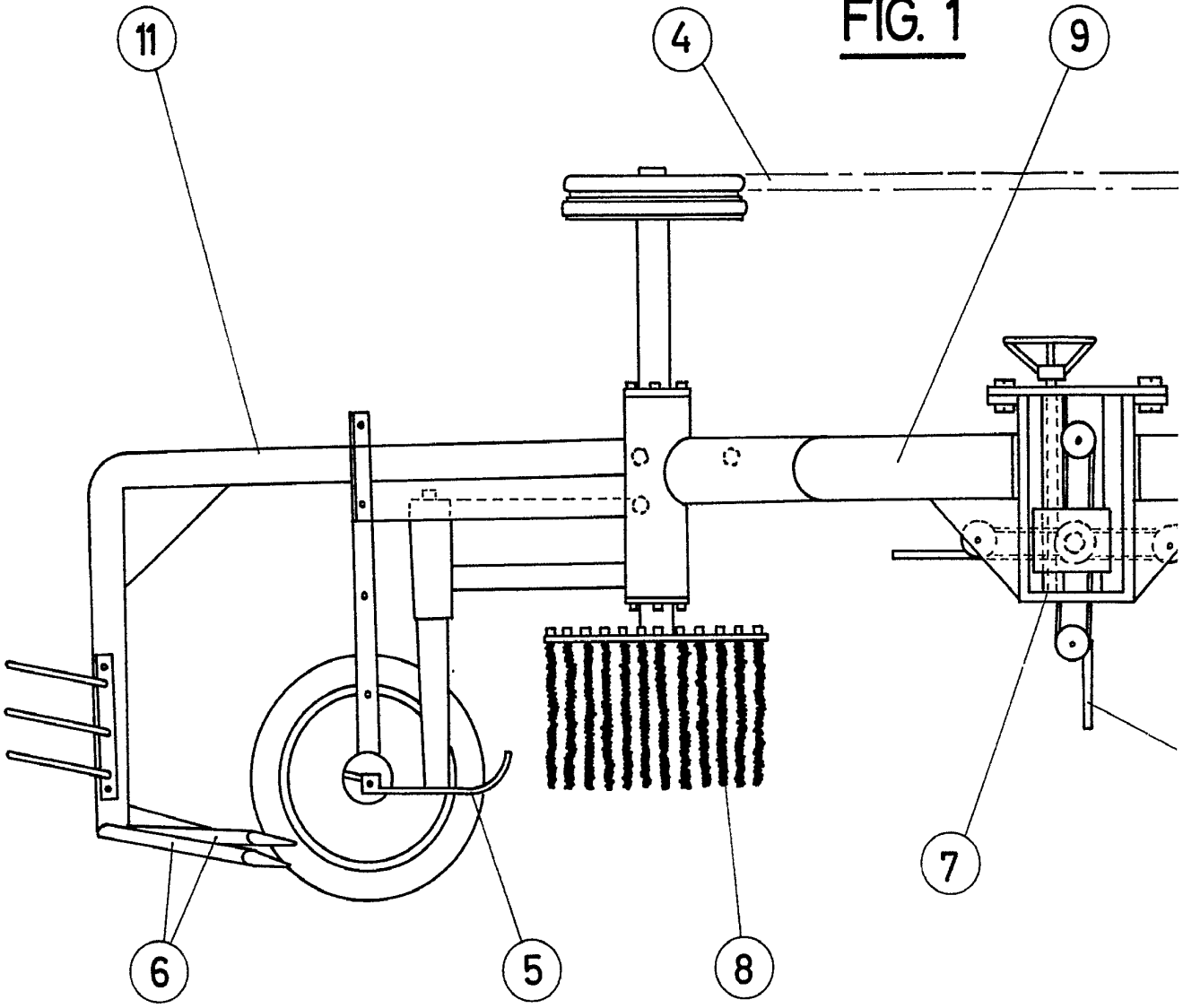
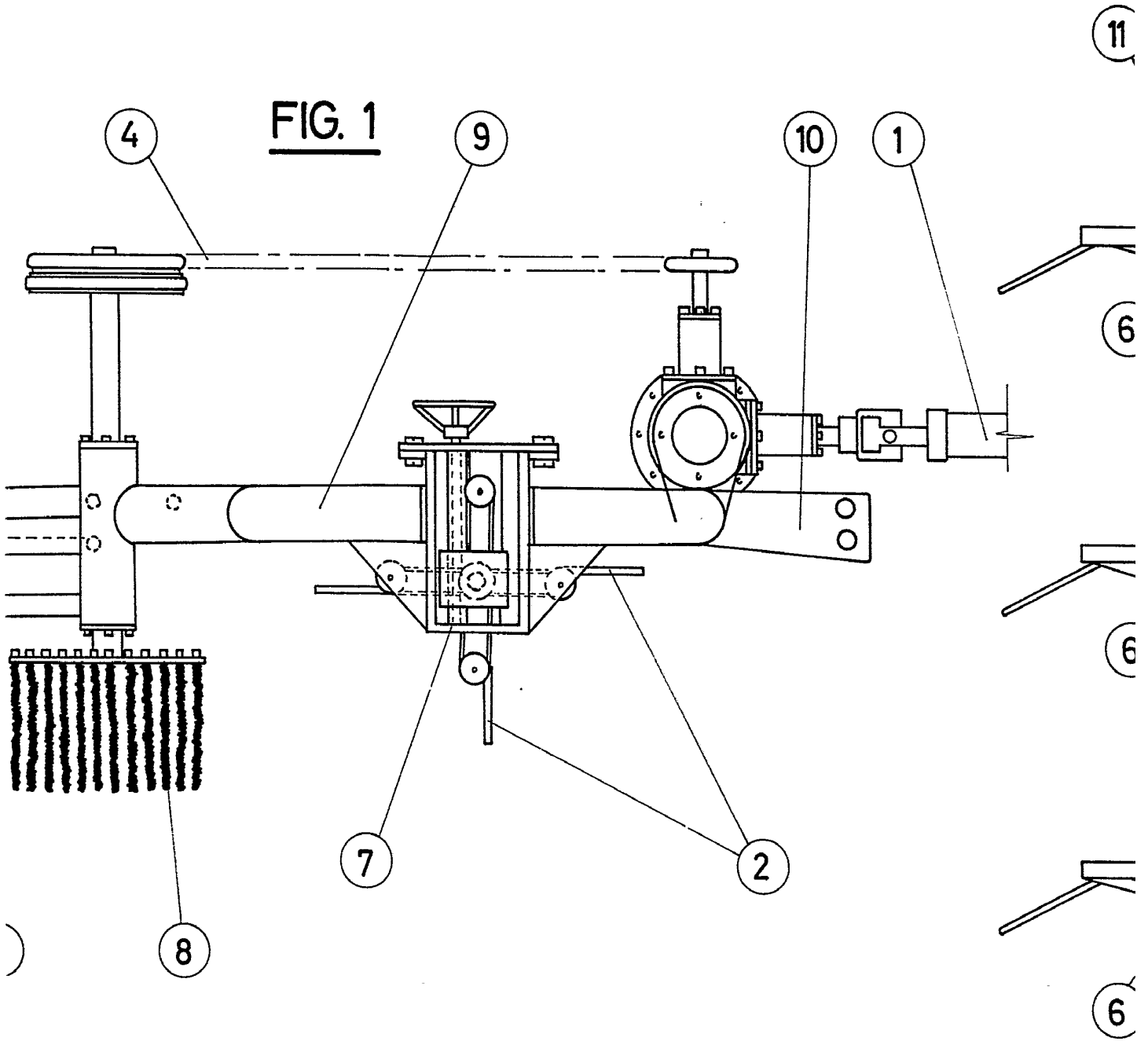


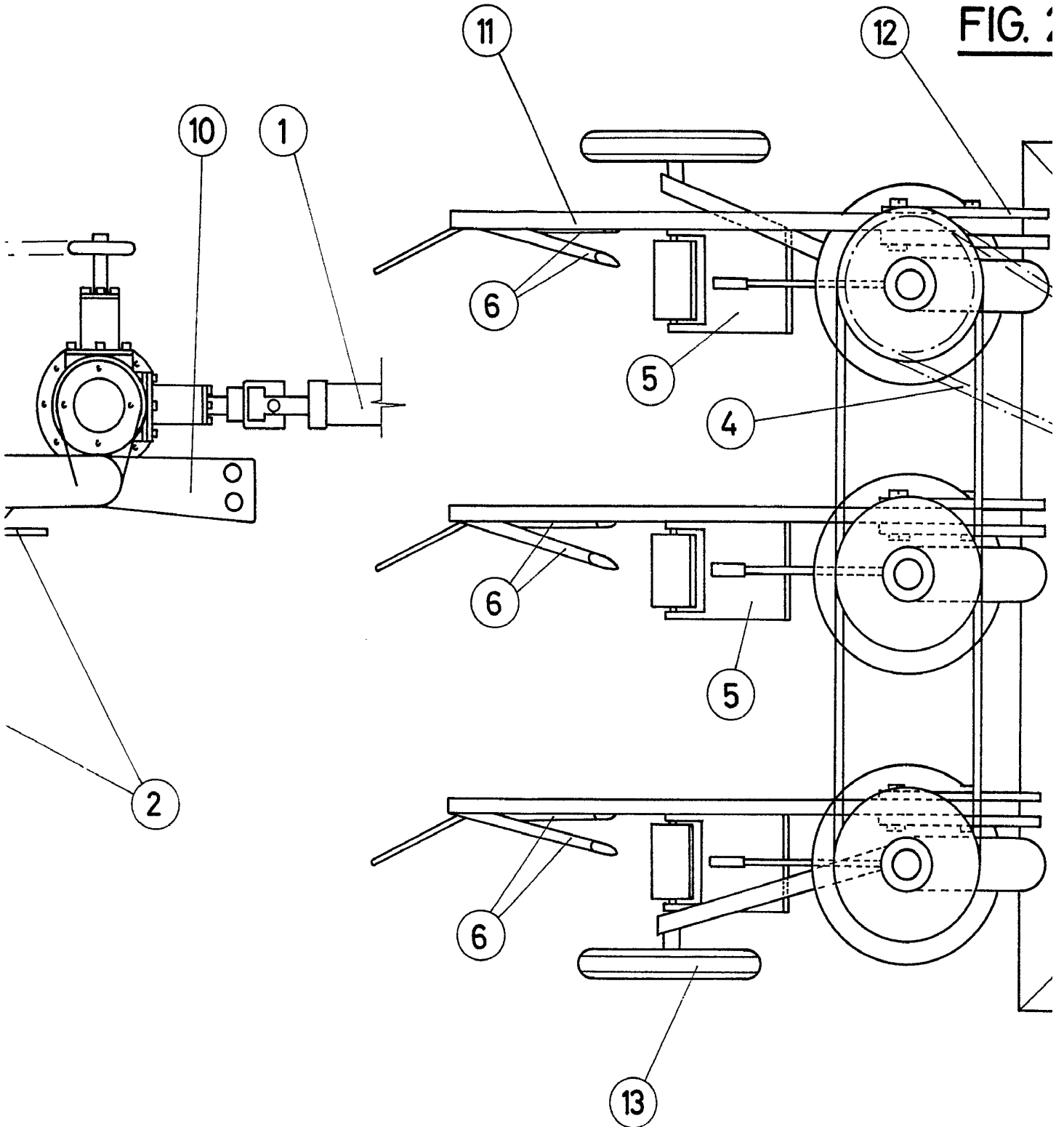
FIG. 1

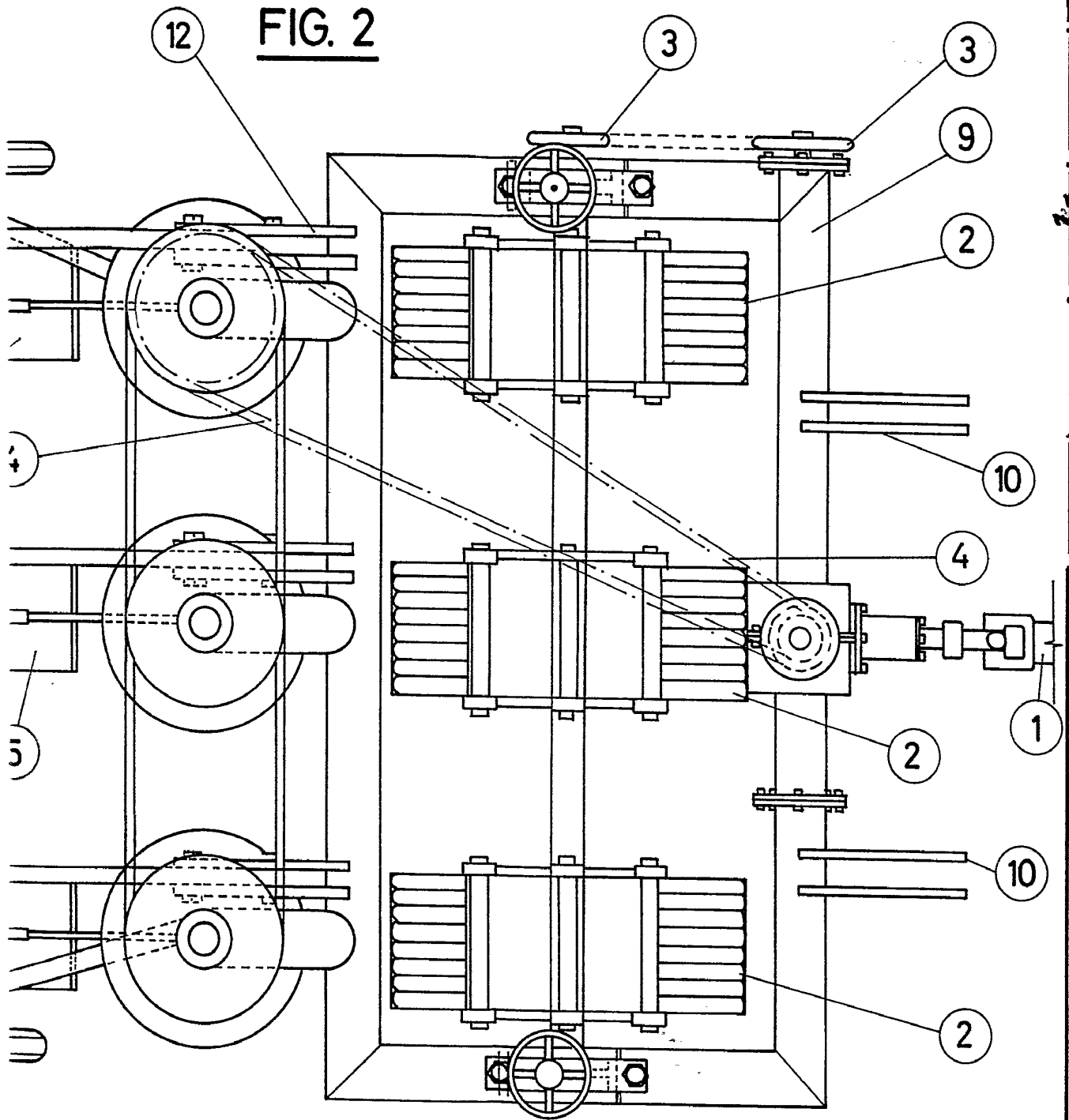
FIG. 1



335508

FIG. 1





Madrid, de 11 ENE 1967 de 1.967

A handwritten signature is written over the date text.