

H/V.

11 EN



335498

memoria descriptiva

335498

CLASE DE
REGISTRO

PATENTE DE INVENCION, por veinte años en España

NOMBRE Y
NACIONA-
LIDAD DEL
SOLICITANTE

CEAG CONCORDIA ELEKTRIZITÄTS - AKTIENGESELLSCHAFT
- sociedad alemana -

RESIDENCIA
Y DOMICILIO

46 Dortmund (Alemania)
Münsterstrasse, 231

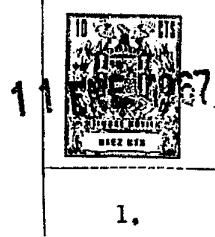
OBJETO

" MEJORAS EN LA CONSTRUCCION DE CABEZAS DE VALVULA DE ESPIGA
PERCUTORA CON SEGURO DE ESPIGA PERCUTORA PARA DEPOSITOS DE
MEDIO EXTINTOR "

PRIORIDAD: Solicitud modelo de utilidad alemán C 14.232/61a Gbm del día 9
de Marzo de 1966.

INVENTOR:

D. Heinz Heggemann; de nacionalidad alemana.



1
5
10
15
20
25

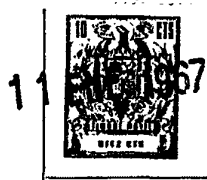
335498

El invento se refiere a mejoras en la construcción de cabezas de válvula de espiga percutora con seguro de espiga percutora, para depósitos de medio extintor, en que en la caja de la cabeza de la válvula están dispuestos fijamente un mango soportador, así como un dispositivo eyector.

Las formas de ejecución de las conocidas cabezas de válvula de espiga percutora para extintores de incendios, hasta ahora se han limitado a la combinación pura de la armadura de la espiga percutora y del dispositivo de eyección. Esta limitación ha resultado ser inconveniente, especialmente en extintores de incendios, cuyos depósitos de medio extintor, cargados con medio extintor e impulsor, cerrados fijamente por enroscado, respectivamente por superposición de una cabeza de válvula de espiga percutora completándose en un aparato extintor, rápidamente listo para su empleo. El asidero, cuando está situado lateralmente en el depósito, actúa molestando en el almacenaje y embalaje. Si está situado arriba en la tapa del depósito, molesta al atornillar encima la cabeza de válvula. El seguro de la espiga percutora al sujetarse, por ejemplo, mediante una cadena en el depósito, solo puede enchufarse después de atornillar encima la cabeza de válvula de espiga percutora, de modo que, durante el enroscado, es posible un accionamiento inadvertido de la espiga percutora. Si el seguro se mantiene suelto mediante un lazo en la cabeza de la válvula o en el dispositivo de eyección, puede perderse fácilmente o incluso puede olvidarse.

Los inconvenientes enumerados se eliminan por el objeto del invento representado en las figuras 1 - 3.

Según la fig. 1, el asidero 1 está situado fijamente en la cabeza de válvula de espiga percutora, respectivamente



335409

2.

1

en la caja 2 de la cabeza de válvula. La caja de cabeza de válvula y el asidero son aquí una parte constructiva. La unión del asidero 1 y de la cabeza de válvula de espiga percutora produce especialmente la ventaja de que el asidero sirve de palanca al atornillar encima o al colocar encima la cabeza de válvula y por ello hace posible un completamiento más rápido del depósito de medio extintor, respecto al aparato extintor listo para su empleo.

5

El seguro 3 de espiga percutora está construído de material flexible, preferentemente de plástico y está sujeto en las dos levas 4 de la cabeza 2 de válvula de espiga percutora.

10

La forma del seguro 3 está ilustrada en las figuras 2 y 3. Para la sujeción del seguro 3 de espiga percutora en las levas 4 en la caja 2 de la cabeza de válvula, sirve la horquilla ventajosamente semi-circular, en cuyos extremos están previstas escotaduras 5 para la recepción de las levas. El seguro del husillo 6 de la espiga percutora se efectúa por el corrimiento de introducción de la horquilla 7, curvándose arqueadamente la pieza central 8 del seguro 3. La pieza central 8 es una banda ancha, que posibilita una retirada cómoda de la horquilla de seguro 7 y que en la cara superior lleva una bien visible indicación de accionamiento 9.

15

20

Así equipada, la cabeza de válvula de espiga percutora puede asegurarse con confianza en todo tiempo independiente del depósito de medio extintor o del dispositivo de eyección. La bien visible indicación de accionamiento sobre la amplia banda de seguro además puede contribuir esencialmente a que en la excitación producida en el ataque del extintor ya no se olvide tan frecuentemente la retirada del seguro, como ha demostrado la experiencia.

25



335499

3.

1 N O T A.-

La presente patente de invención comprende las siguientes reivindicaciones:

5 1.- Mejoras en la construcción de cabezas de válvula de espiga percutora con seguro de espiga percutora para depósitos de medio extintor, caracterizadas porque la caja de la cabeza de válvula, el asidero soportador y el dispositivo eyector consisten en una pieza de construcción.

10 2.- Mejoras según la reivindicación 1, caracterizadas porque en la parte inferior de la caja de la cabeza de válvula están dispuestas levas.

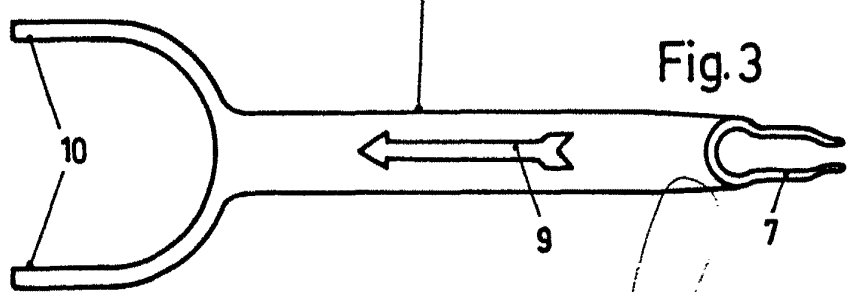
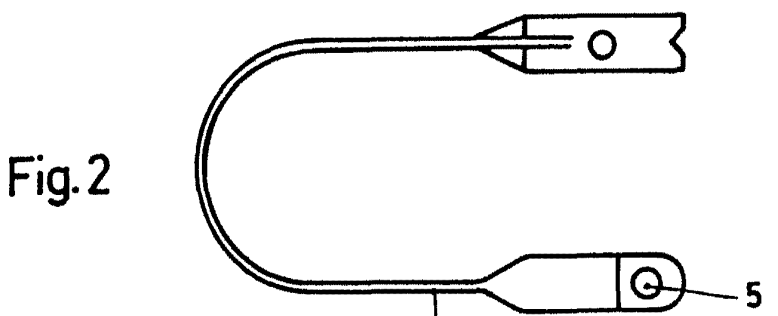
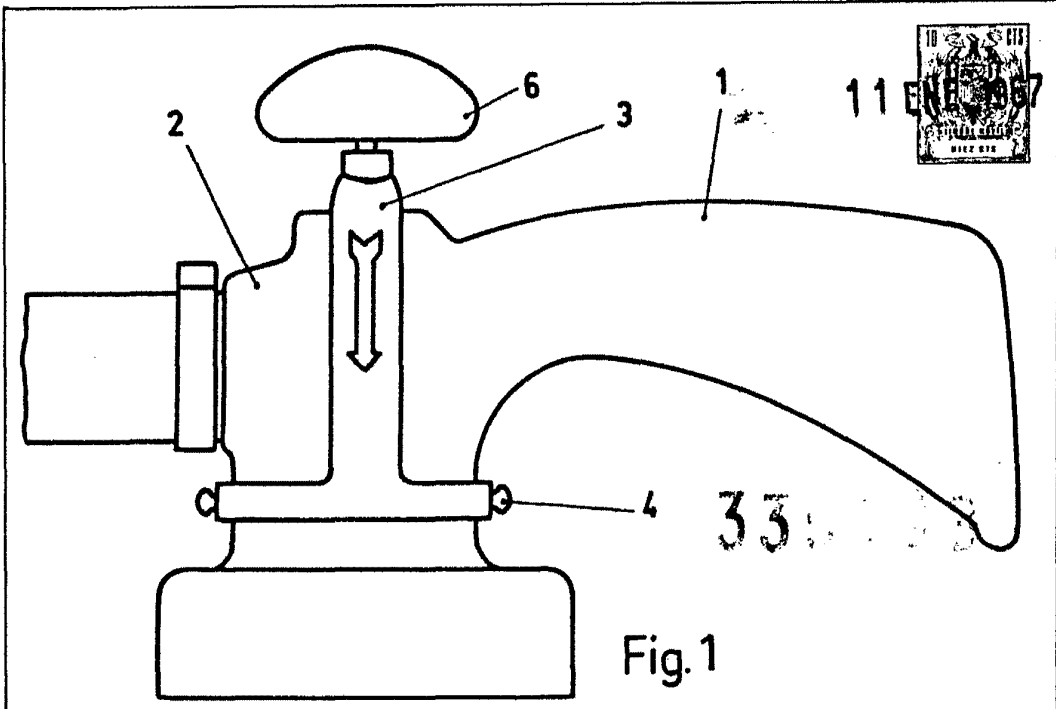
15 3.- Mejoras según las reivindicaciones 1 y 2, caracterizadas porque sobre las levas en la caja de cabeza de válvula está superpuesta una horquilla, ventajosamente semi-circular, del seguro de la espiga percutora, que está provista de escotaduras.

4.- Mejoras en la construcción de cabezas de válvula de espiga percutora con seguro de espiga percutora para depósitos de medio extintor.

20 Según se describe y reivindica en la presente memoria descriptiva y se ilustra con los dibujos que a la misma se acompañan, la cual consta de tres hojas foliadas.

Madrid, a 11 ENE. 1967
CARLOS ROEB

25



ESCALA VARIABLE
CARLOS ROEB

[Handwritten signature]