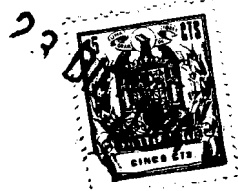


335468



MEMORIA DESCRIPTIVA

de la Patente de Invención, por 20 años, solicitada a favor de DON TOMAS LLORIA TARAZON, de nacionalidad Española, residente en Barcelona, calle de BEJAR numero 58, por :  
" PERFECCIONAMIENTO EN LAS MAQUINAS DE GRANEAR "

La presente Patente de Invención, tiene por objeto garantizar el derecho a la fabricación y explotación exclusiva de un perfeccionamiento en las máquinas de granear.

5 Las máquinas de granear, cuyo objeto consiste en pulir las placas destinadas a la impresión litográfica, para que puedan servir para infinidad de impresiones, consisten en un tablero rectangular en el que se deposita la placa sobre la cual se sitúan unas bolas y arena de esmeril, imprimiendo al tablero un movimiento oscilante de vaivén, con lo que moviéndose sobre  
10 la placa litográfica las bolas y el esmeril hacen desaparecer las trazas de anteriores impresiones.

Estas máquinas tienen el inconveniente extraordinario de producir una vibración considerable que obliga a utilizar pernos de anclaje de gran longitud y muy reforzados, y además  
15 hacen un ruido sumamente molesto que convierte a las litografías en malos vecinos para cualquier local, teniendo que limitar las horas de trabajo para impedir que dicho ruido, sumamente molesto, perjudique al vecindario.

Para subsanar estos inconvenientes, tanto el del anclaje de



20 la máquina, como el ruido, especialmente este último, que  
limita el horario de trabajo de las litografías, se han ideado  
diversos perfeccionamientos en las máquinas de granear, lle-  
gando al extremo de utilizarlas con los bastidores rectangula-  
res soportes de la placa litográfica colgados de cuatro espá-  
rragos, o sea utilizando una disposición flotante que evidente-  
25 mente amortigue las vibraciones y el ruido, pero cuyo rendimien-  
to es mínimo.

Con el perfeccionamiento objeto de la presente Patente de  
Invención, se subsanan los inconvenientes citados, pues se  
30 consigue por una parte un movimiento de vaivén enérgico que  
mantiene el rendimiento de pulido de la placa litográfica, y  
por otra parte se eliminan las vibraciones y el ruido.

Consiste esencialmente este perfeccionamiento en cuatro  
excéntricas establecidas en las cuatro esquinas de la bancada  
35 rectangular de la máquina, las cuales presentan sendos pivotes  
salientes que encajan en otros tantos alojamientos estableci-  
dos en las cuatro esquinas del bastidor rectangular que soporta  
la placa litográfica.

Se caracteriza este perfeccionamiento porqué las cuatro ex-  
40 céntricas quedan accionadas por una cadena doble que recibe el  
impulso de un eje motriz que actúa a la vez de tensor, pro-  
visto de una polea de gran diámetro accionada por otra polea de  
diámetro menor calada en el eje del motor.

En los dibujos de la hoja adjunta y a título de ejemplo se  
45 representa un caso particular de realización práctica del per-  
feccionamiento objeto de la presente Patente de Invención, mos-  
trando la fig. 1 una planta superior, la fig. 2 una planta in-  
ferior, la fig. 3 un alzado lateral y la fig. 4 el detalle de  
una de las excéntricas.



50 Siguiendo los diseños vemos la bancada -1- provista en sus  
cuatro esquinas de los soportes -2-, que se continúan en los  
cilindros -3- portadores de los cojinetes de fricción -4-, en  
cuyo interior giran los bujes -5-, en cuyo extremo se halla  
la excéntrica -6- provista del pivote -7- que encaja en el  
55 alojamiento -8- practicado en los apoyos -9- del bastidor  
rectangular -10-.

Un cojinete de bolas -11- queda establecido entre la excéntrica y el bastidor -10- para facilitar el movimiento.

El accionamiento tiene lugar por medio de la cadena -12- que  
60 actúa sobre las ruedas -13-, establecidas en la prolongación  
-14- del buje -5-, y movida por el pifion -15- solidario del eje  
-16- que lleva a su vez la rueda -17- accionada por la correa  
-18- desde el motor -19-.

Para simplificar el dibujo no se ha representado el dispositivo tensor de la cadena -12- vinculada al eje -16-, el cual al desplazarse tensa la cadena en el tramo correspondiente.

Se fabricará el perfeccionamiento descrito con los materiales apropiados a cada uno de los elementos que lo integran pudiendo variar sus dimensiones, formas y acabado y cuantos detalles no  
70 alteren, cambien o modifiquen su esencialidad.

\*\*\*\*\* N O T A \*\*\*\*\*

Se reivindica:-

- 1ª.- Perfeccionamiento en las máquinas de granear, que esencialmente se caracteriza por cuatro excéntricas establecidas en las  
75 cuatro esquinas de la bancada de la máquina y sobre las cuales pivota el marco o bastidor rectangular que soporta la caja.
- 2ª.- Perfeccionamiento en las máquinas de granear, según reivindicación anterior, caracterizado porqué las cuatro excén-

- 4 - 335468

23



80 tricas son accionadas por una cadena doble, para la cual el eje de cada una de las excéntricas está provisto en su parte inferior del correspondiente piñón.

82 3ª.- Perfeccionamiento en las máquinas de granear.

Consta la presente memoria descriptiva de cuatro hojas foliadas escritas de una sola cara.

Barcelona, 23 de Diciembre de 1.906.

P. A.

M. LLORT

335468

DON TOMAS LLORIA TARAZON.

HOJA UNICA.

335468

23



FIG. 1

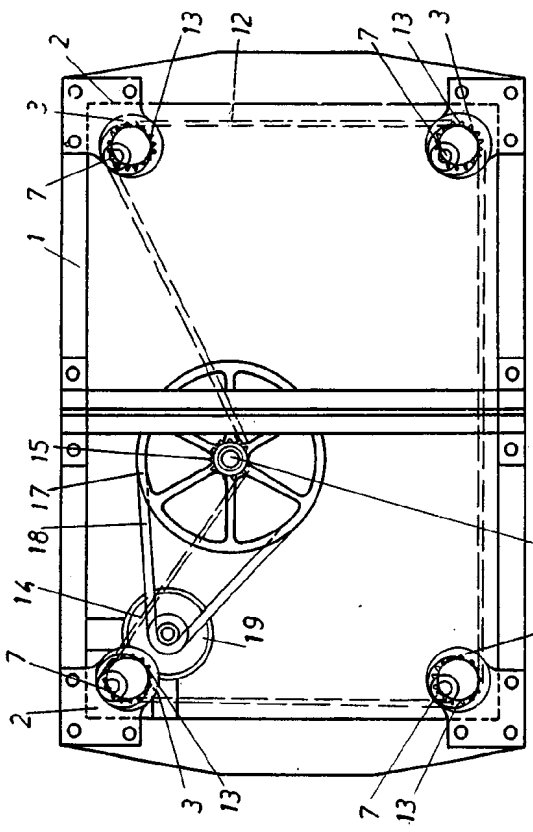


FIG. 2

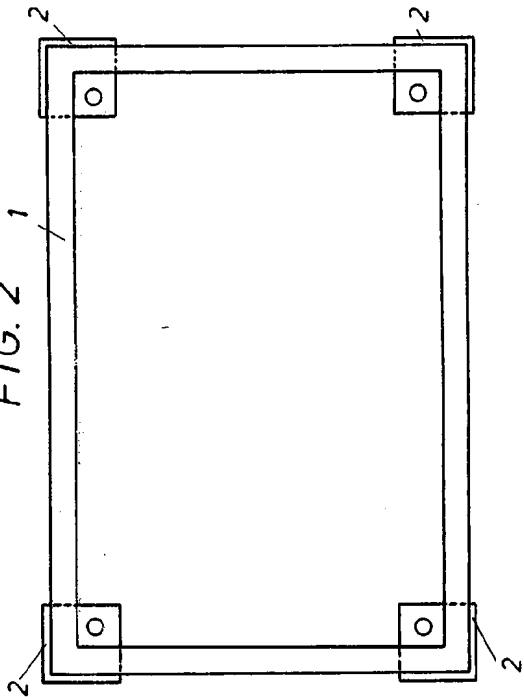


FIG. 3

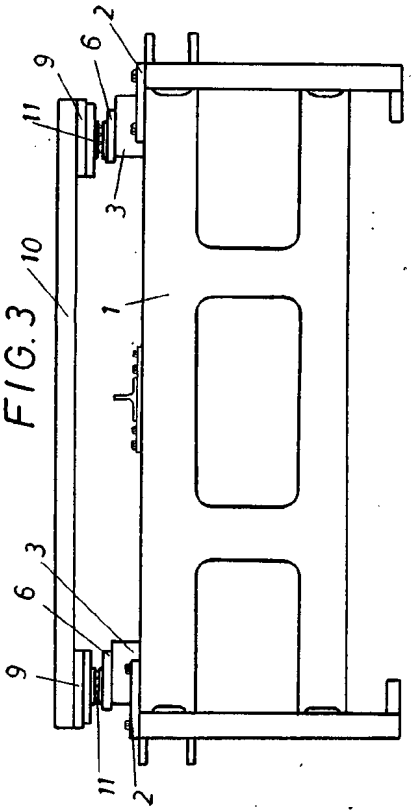
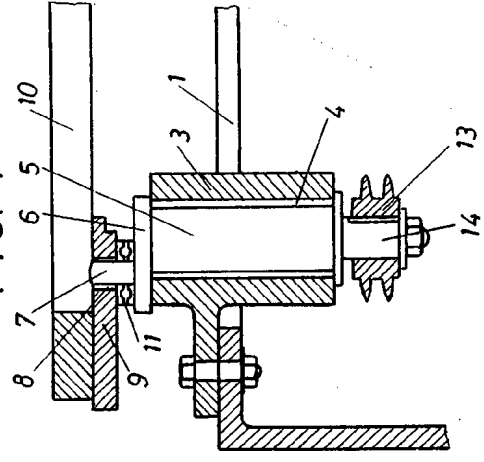


FIG. 4



M. LLORIA  
P. N.  
Oficina de Patentes de España

ESCALA VARIABLE.