



35456

MEMORIA DESCRIPTIVA

correspondiente a la solicitud de concesión de un.a

PATENTE DE INTRODUCCION

SOLICITANTE: ZENITH RADIO CORPORATION.....

RESIDENCIA: 6001 Dickens Avenue, CHICAGO, ILLINOIS

EE. UU.....

ENUNCIADO: "APARATO DE ENFOQUE".....

Prioridad: Patente n.º del



10E

-2-

El presente invento se refiere a la televisión en color y más particularmente al aparato de enfoque magnético para su utilización con los tubos de imagen de color de varios haces.

5 En los receptores de televisión en color y otros sistemas que utilizan los tubos de rayos catódicos de varios haces, el funcionamiento correcto requiere que varios haces sean dirigidos de manera convergente hacia un mismo punto de la pantalla luminescente. Normalmente, se requieren a la vez un enfoque estático y un enfoque dinámico. El enfoque es-
10 tático es realizado a menudo mediante el uso de imanes permanentes que cooperan con piezas polares internas convenientes situadas en el kinescopio de color y que son ajustadas de forma que los campos estatomagnéticos resultantes hagan enfocar los haces de electrones, en la ausencia de campos de exploración, en el centro de la pantalla luminescente. Los campos dinámicos de enfoque son normalmente crea-
15 dos mediante electroimanes que cooperan también con las piezas polares internas y que son sensibles a las señales de enfoque aplicadas que varían en función de la deflexión de exploración. Los imanes requeridos son ensamblados usual-
20 mente para formar un yugo común de enfoque que es adaptado a la vez para un ajuste rotativo y un ajuste longitudinal sobre el cuello del tubo de imagen de color.

25 Numerosos aparatos de enfoque convencionales, al ser utilizados en un receptor de televisión en color, han producido ciertas distorsiones en el cuadro de la imagen de color. Una dificultad de este tipo ha sido la producción de una distorsión en "S" o una ondulación en las líneas individuales del cuadro, cuya distorsión es particularmente
30 acentuada en el centro del cuadro. Una distorsión de este



10 DE

tipo reduce la pureza del color y la claridad del cuadro.

5 Después de una investigación intensiva sobre la causa de la distorsión particular del cuadro, mencionada más arriba, se ha descubierto que una causa material de la distorsión del cuadro procede de la existencia de un flujo de fuga producido por cada una de las parejas de bobinas de enfoque normalmente utilizadas en el aparato de enfoque. Este flujo de fuga perturbador es producido por una auto-resonancia de las bobinas individuales a una frecuencia inducida en estas bobinas por las bobinas de exploración situadas cerca de ellas.

10 El presente invento suministra un aparato de enfoque caracterizado por un núcleo de material magnético, en forma de U, una pareja de bobinas, que constituyen con dicho núcleo una estructura electromagnética, dispuestas individualmente sobre las piernas respectivas de dicho núcleo y conectadas en serie en relación de flujo aditivo, sensibles a las señales dinámicas de enfoque de frecuencia determinada para producir un campo magnético de enfoque entre las extremidades libres de dichas piernas, y unos medios de disipación de energía asociados con esta estructura electromagnética, para reducir la circulación de corriente en dichas bobinas.

15 El aparato de enfoque del presente invento reduce materialmente la distorsión del cuadro y, sin embargo, es de construcción económica y simplificada.

20 Las características de este invento, que se cree son nuevas, figuran particularmente en las reivindicaciones adjuntas. El invento, conjuntamente con otros objetos y ventajas del mismo, puede ser mejor entendido, sin embargo, ha-

5

10

15

20

25

30



ciendo referencia a la siguiente descripción tomada en unión con el dibujo adjunto, en las varias figuras del cual los mismos números de referencia sirven para identificar los mismos elementos y en las cuales :

5 La Figura 1 es una vista en elevación, parcialmente en corte, de un aparato de enfoque en la realización del invento;

La Figura 2 es una vista por pieza antes de montar, en perspectiva de una parte del aparato mostrada en la Figura 1;

10 La Figura 3 es un diagrama esquemático de un circuito equivalente de una parte del aparato mostrado en las Figuras 1 y 2; y

La Figura 4 es una vista en perspectiva del aparato que representa una variante de realización del invento.

15 Haciendo referencia a la Figura 1, el aparato de enfoque es mostrado montado en el cuello 10 de un tubo de rayos catódicos de varios haces tal como un tubo de color convencional de tres haces. En los tubos catódicos de este tipo, el eje cilíndrico del cuello del tubo coincide generalmente con el eje geométrico de simetría del tubo entero. Dentro de
20 la parte que constituye el cuello del tubo de rayos catódicos, unas parejas de piezas metálicas polares 11, 11' y 11'' están espaciadas simétricamente alrededor del eje del cilindro mencionado previamente. Unos haces de electrones 12, 12' y 12'' son emitidos por los cañones de electrones respectivos (no mostrados) y son dirigidos de manera que pasen entre las parejas respectivas de piezas polares internas 11, 11' y 11''. Una coraza magnética 13 es utilizada para evitar la interacción de los campos magnéticos creados en las
25 parejas respectivas de piezas polares. La coraza magnética
30



está construída con elementos ferromagnéticos 14, 14' y 14'' que se extienden radialmente desde el eje del tubo entre parejas adyacentes de piezas polares internas 11, 11' y 11'' de una manera convencional.

5 El aparato comprende un yugo moldeado en una sola pieza o elemento de soporte 16, que comprende un collar 17, tres partes elásticas en forma de horquilla 18, 18' y 18'' y tres elementos elásticos de sujeción en forma de orejas encorvadas 19, 19' y 19''. La parte del collar 17 del elemento soporte 16 está construída por tres segmentos idénticos 20, 20' y 20'' cada uno con una curva que se adapta a la del cuello 10 y espaciadas simétricamente entre las partes elásticas en forma de horquillas 18, 18' y 18''. Haciendo parte integrante de los segmentos de collar 20, 20' y 20'' están 15 los elementos de sujeción contruidos en forma de orejas encorvadas 19, 19' y 19'' que se extienden por fuera del collar. Haciendo parte y extendiéndose hacia la parte interior de la oreja 19 están dos parejas de piezas salientes de referencia 21 y 22, así como los canales de guía 23 y 24 que 20 pueden ser contruidos, por conveniencia, en forma de parejas similares de piezas salientes. El elemento soporte unitario completo con collar, partes en forma de horquilla, orejas, piezas salientes y canales de guía es a menudo moldeado en una materia plástica conveniente tal como el nylon.

25 Cada oreja consta de estructuras idénticas identificadas en el dibujo por las primas y dobles primas correspondientes será suficiente describir un conjunto de oreja. Una estructura electromagnética 25, que forma parte del dispositivo de enfoque magnético, es sujeta de manera flexible por el elemento soporte unitario 16 dentro de la oreja encorvada 19.

30



5

La estructura de electroiman 25 está construída con un nucleo en forma de U 26 de material magnético sobre el cual se han dispuesto una pareja de bobinas de enfoque dinámico horizontal 27a y 27b y una pareja de bobinas de enfoque dinámico vertical 28a y 28b. Las bobinas 28a y 28b están conectadas en serie en el punto 39 y están bobinadas de forma que sus flujos se suman. Las extremidades libres de las bobinas 28a y 28b se terminan en los bornes respectivos 40 y 41.

10

Asociado con la estructura electromagnética 25 está un iman permanente cilíndrico 29 polarizado según un diametro alojado en un soporte tubular 30 de cartón o material análogo. Un muelle de alambre con una forma sensiblemente en U, 31, sujeta el soporte tubular 30 y su iman 29 contra la oreja 19 y el segmento 20 en una posición espacial predeterminada en relación con el electroiman 25, mientras permite el ajuste rotativo de este. La posición espacial mencionada más arriba es tal que el flujo creado por los imanes 29 y 25 atraviesa las piezas polares internas 11 cuando el conjunto de yugo de enfoque está situado sobre el cuello 10.

15

20

En el funcionamiento del aparato, tal como se ha descrito hasta aquí, los haces de electrones pasan entre las respectivas parejas de piezas polares internas.

25

Siendo los campos magnéticos dentro de estas piezas polares generalmente perpendiculares a la dirección del movimiento de los electrones, ello produce una deflexión resultante lateral del haz, cuya deflexión es proporcional a la fuerza del campo magnético aplicado. Mediante un ajuste individual conveniente de la fuerza de los campos magnéticos aplicados uno respecto al otro, los haces pueden ser dirigidos de forma que converjan en un punto dado o en unos puntos

30



5 dados de la pantalla luminiscente. Cuando no se aplica señal a las bobinas de enfoque dinámico, el solo flujo que pasa a través de estas piezas polares es el que es creado por el iman permanente 29, cuya orientación se hace variar para establecer la condición requerida de enfoque estático.

10 Las bobinas de enfoque dinámico que forman parte de los electroimanes son utilizadas para suministrar el enfoque dinámico de una manera convencional. Las dos parejas de bobinas 27a, 27b y 28a, 28b responden a las señales de enfoque dinámico aplicadas que varían como funciones de las señales de exploración horizontales y verticales respectivamente, para establecer un campo magnético apropiado combinado que varía en función del tiempo en cada grupo de piezas polares internas. La señal de enfoque vertical dinámico es aplicada en los bornes 40 y 41. Las bobinas 28a y 28b responden a la señal produciendo los campos de enfoque vertical entre las extremidades libres de las piernas del núcleo en forma de U 26.

15 Según el invento, el aparato incluye además unos sistemas de disipación de energía acoplados individualmente a cada una de las bobinas para reducir en ellas la circulación de corriente a una frecuencia distinta de la de las señales de enfoque aplicadas a estas bobinas. Como está representado en las Figuras 1 y 2, esta disipación de energía se cumple mediante la inclusión de un bucle o una cinta cerrada 9 enrollada alrededor de la estructura 25. La cinta conductora 9 circunda la pareja de bobinas de enfoque vertical dinámico 28a y 28b aproximadamente en su punto central. La cinta 9 no está en contacto eléctrico con las bobinas 28a y 28b, que son protegidas y sujetas, como se suele hacer, por una cubierta

20

25

30



aislante y no conductora 39a.

5 Con objeto de entender la función de la cinta 9, es necesario entender la naturaleza de la causa de la distorsión a la cual su inclusión constituye un remedio. Esto puede ser entendido mejor haciendo referencia al circuito equivalente de la Figura 3. Cada bobina tiene una inductancia efectiva representada respectivamente por las inductancias 28A y 28B. También asociada a las bobinas existe una capacitancia distribuida, que es representada esquemáticamente por las capacitancias 38A y 38B. Las inductancias 28A y 28B de las bobinas 28a y 28b son conectadas como mostrado por la notación convencional, para que sus flujos se sumen. Las bobinas 28a y 28b son unidas en el borne 39 y tiene extremidades libres que constituyen los bornes 40 y 41. Representados también en la Figura 3, en las extremidades de las bobinas de inductancia, respectivamente entre los bornes 40 y 39 y 41 y 39 existen unos generadores de voltaje 43A y 43B. Las señales de los generadores son de polaridad tal que se anulan o se sustraen uno del otro cuando son medidas entre los bornes 40 y 41.

10
15
20
25
30 Los generadores 43A y 43B son unas representaciones esquemáticas de los voltajes producidos en las bobinas físicas 28a y 28b por el flujo acoplado magnéticamente que procede de las bobinas de producción de campo de barrido (no representadas), que están situadas físicamente en los televisores de color actuales, en la proximidad del aparato de enfoque. Se ha comprobado que este flujo incluye un componente en un armónico de la frecuencia de barrido horizontal de cuadro. En una estructura particular se ha encontrado que se trataba del tercer armónico. Para más claridad, la cinta 9



no ha sido representada en la Figura 3; sin embargo, constituye una vuelta cerrada sobre si misma que circunda las bobinas 28a y 28 b conjuntamente.

5 Cada una de las bobinas 28a y 28b en la estructura particular mencionada anteriormente constituye un circuito paralelo que resuena al tercer armónico de la frecuencia de barrido horizontal; es decir típicamente de 45 kilociclos aproximadamente. En el caso de la bobina 28a, este circuito incluye la inductancia efectiva 28A de la bobina y la capacitancia paralela distribuida 38A. Igualmente, la bobina 10 28b incluye un circuito paralelo resonante, que es representado por la inductancia 28B y la capacitancia distribuida 38B.

15 En efecto, las bobinas 28a y 28b actúan como un amplificador del tercer armónico del campo de barrido. Los dos circuitos resonantes hacen que el flujo del tercer armónico sea inducido en el núcleo 26 directamente desde cada una de las bobinas 28a y 28b, pero este flujo se anula prácticamente en el núcleo debido a que el potencial producido por el campo de barrido en una bobina es opuesto al potencial producido 20 por este campo en la otra bobina. Sin embargo, una parte del flujo de fuga o de retorno de cada una de las bobinas 28a y 28b atraviesa directamente el camino del haz de electrones. Es el contenido de tercer armónico de este flujo de fuga en un camino fuera del núcleo 26 que produce la distorsión indeseada. Se puede notar que el potencial de tercer 25 armónico en las bobinas de enfoque puede ser detectado efectivamente solo al medirlo individualmente en las extremidades de las dos bobinas.

30 La función del sistema de disipación de energía, tal como



10E

5 la cinta 9, acoplado individualmente a cada una de dicha pa-
reja de bobinas es de reducir el flujo de corriente debido
a la resonancia del tercer armónico en las bobinas. Siendo
enrollada solamente alrededor de las dos bobinas en conjunto
10 y no alrededor de cada una de ellas individualmente, la cinta
9 actúa sobre el flujo de fuga generado por la resonancia de
los circuitos individuales de las bobinas a la frecuencia in-
ducida del tercer armónico y no afecta la producción del
campo de enfoque deseado por las bobinas 28a y 28b. Es decir
15 que la cinta 9 actúa como un corto circuito para el flujo
de tercer armónico suprimiéndole. La señal de enfoque apli-
cada en los bornes 40 y 41, y en consecuencia a las bobinas
28a y 28b en serie, hace que el flujo deseado sea generado
individualmente por cada bobina y que estos flujos se sumen;
20 el flujo neto deseado que atraviesa la cinta 9 es nulo, pues-
to que las dos bobinas están acopladas con polaridades opues-
tas en paralelo respecto a la cinta 9 en lo que al flujo de-
seado se refiere. En el mismo tiempo, en lo que al flujo
no deseado del tercer armónico se refiere, las dos bobinas
25 son acopladas con polaridades idénticas en paralelo respecto
a la cinta 9. Como resultado de esto, el flujo del tercer
armónico procedente de las bobinas es inducido aditivamente
en la cinta y esta última actúa como una vuelta en corto-cir-
cuito y absorbe el flujo indeseado. En su calidad de vuelta
30 en corto-circuito, la cinta 9 produce un campo de flujo opues-
to en respuesta al cambio de flujo del tercer armónico. La
cinta 9 se opone, pues, a la componente de flujo de fuga in-
deseada, que de otra manera hubiese producido la distorsión
de cuadro descrita anteriormente. En lugar de una sola cinta
como mostrado, el mismo efecto puede ser obtenido mediante



el uso de unas pocas vueltas de hilo de cobre normal enrollado alrededor de la estructura magnética en lugar de la cinta 9 y unidas eléctricamente en sus extremidades libres para constituir un devanado cerrado de varias vueltas.

5 En la variante de realización ilustrada en la Figura 4, la estructura 25 es idéntica a la que se muestra en las Figuras 1 y 2. En este caso, la cinta 9 es reemplazada por una pareja de resistencias 45a y 45b conectadas individualmente en los bornes de las bobinas 28a y 28b. Esto es realizado al conectar físicamente las resistencias con los terminales 39, 40 y 39, 41 respectivamente. Las resistencias 45a y 45b amortiguan las oscilaciones que se producen en los circuitos resonantes descritos anteriormente a la frecuencia del tercer armónico.

10 En el mismo tiempo, los valores de resistencia necesarios para este objeto no son tan bajos que cortocircuiten apreciablemente la corriente de enfoque deseada que circula en las bobinas 28a y 28b. En una estructura típica en funcionamiento, las resistencias 45a y 45b representan varias veces la resistencia de las bobinas 28a y 28b. A título de ejemplo se pueden dar valores de 5000 para cada resistencia y 500 para cada una de las bobinas.

15 Como es evidente ahora, el invento suministra un aparato de enfoque nuevo y mejorado para su uso con un tubo de rayos catódicos de varios haces, en el cual una cierta forma de distorsión de cuadro es reducida materialmente. En el mismo tiempo, su instalación es económica y de construcción simplificada.

20 Aunque se hayan mostrado y descrito modos de realización particulares del presente invento, es aparente que se pueden



hacer cambios y modificaciones en ellos sin salirse del invento en sus aspectos más generales. La meta de las reivindicaciones adjuntas, es consecuentemente de proteger todos estos cambios y modificaciones que entran dentro del espíritu verdadero y del alcance del invento.

En resumen, la Patente de Introducción que se solicita deberá recaer sobre las siguientes

REIVINDICACIONES

1) Aparato de enfoque, caracterizado por un núcleo de material magnético en forma de U, una pareja de bobinas, que forma con dicho núcleo una estructura electromagnética, dispuestas individualmente sobre las piernas respectivas de dicho núcleo y conectadas en serie sumándose los flujos, sensibles a las señales de enfoque dinámico de una frecuencia predeterminada, para producir un campo magnético de enfoque entre las extremidades libres de dichas piernas, y unos sistemas de disipación de energía asociados a dicha estructura electromagnética para reducir la circulación de corriente en dichas bobinas.

2) Un aparato de enfoque, según la reivindicación 1, caracterizado porque cada una de dichas bobinas tiene una reactancia inductiva efectiva y una capacitancia distribuida, que conjuntamente constituyen un circuito paralelo resonante a una segunda frecuencia predeterminada, y porque dichos sistemas individuales de disipación de energía son acoplados individualmente a cada una de dichas parejas de bobinas para reducir en ellas la segunda frecuencia predeterminada.

3) Un aparato de enfoque, según la reivindicación 1 ó 2, en



5 el cual dichas señales de enfoque dinámico son aplicadas en las extremidades no conectadas de dichas bobinas, caracterizado porque dichos sistemas de disposición de energía incluyen una vuelta conductora cerrada enrollada alrededor de dicha estructura electromagnética.

4) Un aparato de enfoque, según la reivindicación 3, caracterizado porque dicha vuelta cerrada conductora abraza a la vez estas dos bobinas y dichas piernas de dicho núcleo.

10 5) Un aparato de enfoque, según la reivindicación 3 ó 4, caracterizado porque dicha cinta conductora cerrada circunda dicha estructura electromagnética y es acoplada magnéticamente de una manera individual a cada una de dichas bobinas para reducir en ellas la circulación de corriente de dicha segunda frecuencia predeterminada.

15 6) Un aparato de enfoque, según una cualquiera de las reivindicaciones 1-5, para utilizar sobre el cuello de un tubo de rayos catódicos de un receptor de televisión en color que tiene un circuito generador de señal de enfoque dinámico y un circuito generador de señal de barrido, que aplica una señal de barrido a unas bobinas que producen un campo de exploración magnética, montadas sobre dicho tubo de rayos catódicos, a proximidad de dicho aparato de enfoque y que produce un campo a una frecuencia harmónica de dicha
20 señal de barrido, caracterizado porque dichas bobinas tienen un flujo de fuga y una capacitancia distribuida que constituye, con la inductancia de cada una de dichas bobinas, un circuito paralelo resonante a dicha frecuencia harmónica de dicha señal de barrido y siendo acoplada dicha pareja de
25 bobinas a dichas bobinas productoras del campo de exploración
30



5 incluyendo a dichos sistemas de disipación de energía un bucle conductor cerrado enrollado alrededor de dicha estructura magnética, que neutraliza el campo de flujo de fuga producido por dicha pareja de bobinas en respuesta a dicho campo armónico procedente de dichas bobinas productoras de campo de exploración.

10 7) Un aparato de enfoque, según la reivindicación 1 ó 2, caracterizado porque dicho sistema de disipación de energía comprende una pareja de resistencias de amortiguación conectada individualmente en los bornes respectivos de dichas bobinas.

15 8) Un aparato de enfoque, según la reivindicación 7, caracterizado porque dichas resistencias tienen una resistencia que es varias veces mayor que la de dichas bobinas.

9) Se reivindica por último como objeto sobre el que ha de recaer la Patente de Introducción que se solicita: "APARATO DE ENFOQUE".

20 Todo conforme queda descrito y reivindicado en la presente Memoria descriptiva que consta de catorce páginas mecanografiadas y dibujos adjuntos.

Madrid, 10 de Enero de 1.967

BERNARDO UNGRIA
P.P.

25

30



FIG. 1

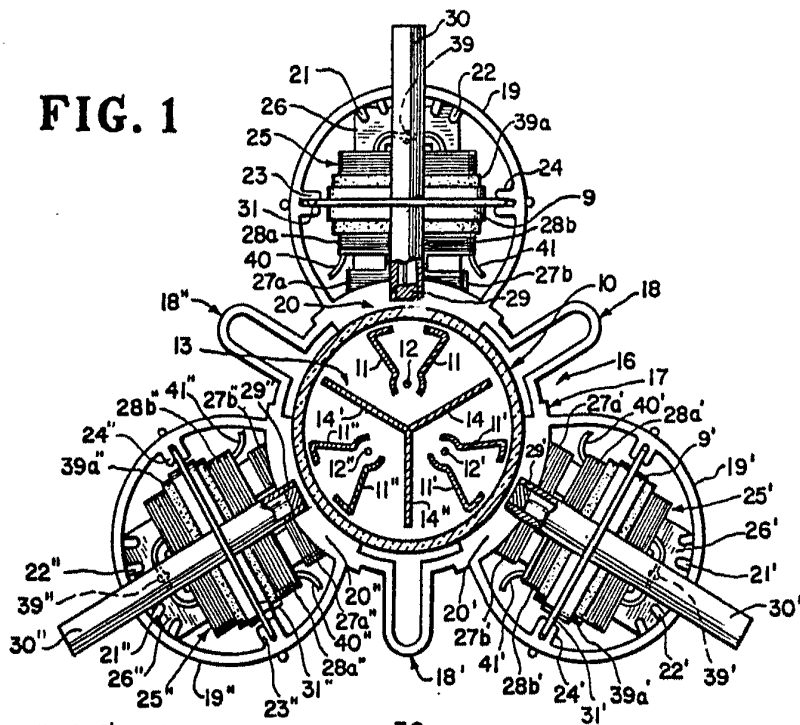


FIG. 3

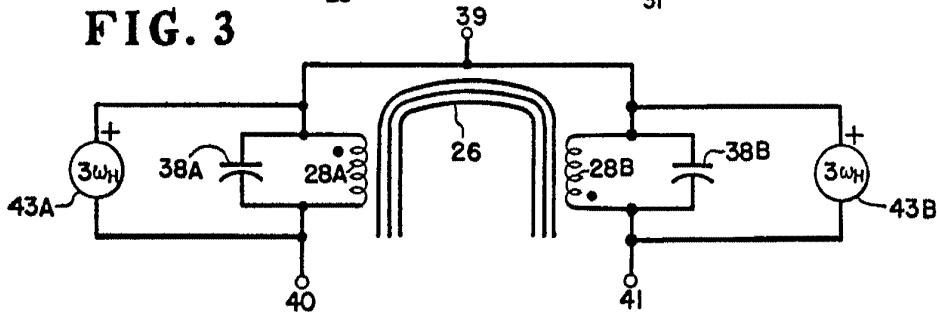


FIG. 2

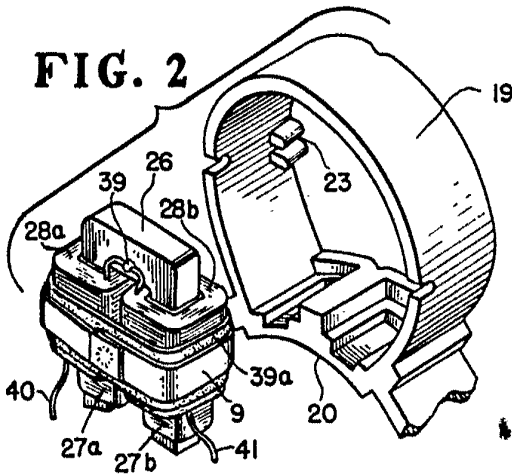
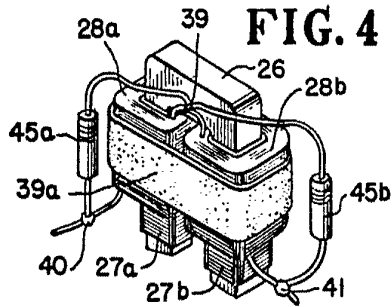


FIG. 4



ESCALA VARIABLE
MADRID, 10 DE Enero DE 1967.
BERNARDO UNGERIA
P. P.