

335451

PATENTE DE INVENCION

B.1858.3.

335451



Memoria Descriptiva

sobre:

"Perfeccionamientos en la construcción de criostato
de gas licuado".

Solicitante: COMMISSARIAT A L'ENERGIE ATOMIQUE, entidad francesa,
residente en 29, rue de la Fédération, Paris 15^e, -
Francia.

La presente invención se refiere
a un criostato de gas licuado de poco volumen.

Cada vez con más frecuencia, se -
hace aplicación de las propiedades de ciertos circui
5. tos eléctricos cuando se ponen a temperaturas muy ba

335451

10



5. jas comprendidas entre $-272,5$ y -268°C . Es el caso de los amplificadores paramétricos especiales utilizados en radiodetección, de tipo particular, de amplificadores de los géneros máser y láser o de dispositivos empleados para provocar interacciones de protones polarizados con otras partículas.

10. Los criostatos empleados que con frecuencia tienen un excesivo volúmen, presentan por lo general uno o varios de los defectos siguientes. No permiten situar de manera estable y con precisión los objetos que se desea enfriar, la estabilidad de su temperatura es insuficiente, y su consumo en gas licuado es demasiado grande.

15. El criostato objeto de la presente invención no adolece de los inconvenientes que acabamos de recordar brevemente.

20. Un criostato de gas licuado, de volúmen reducido, de poco consumo, conforme a la invención es del tipo contenido en una pared conductora del calor, que a su vez está rodeada por otra pared conductora, siendo muy pequeña la presión entre estas paredes, y se caracteriza porque este aparato de funcionamiento continuo tiene un eje de simetría horizontal; porque se dispone una pantalla para la radiación térmica, térmicamente conductora entre las dos paredes; y porque la mezcla gas licuado-vapor que constituye el refrigerante pasa a un separador de fases que conduce el vapor hacia un serpentín dispuesto entre la citada pared conductora y el electrodo y el líquido por intermedio de un cambiador hacia una
- 25.
- 30.

335451



válvula de descompresión; alimentando ésta una cápsula en comunicación con un recipiente contentivo de -
la pieza que se desea enfriar, siendo finalmente evacuado el vapor por una bomba de gran caudal.

5. El separador de fases utilizado de preferencia es notable porque se constituye por un recipiente que está separado en dos compartimientos superpuestos por una pared porosa, de bronce fritado, por ejemplo, siendo conducido el refrigerante por -
10. una canalización que desemboca en el compartimiento superior, desprendiéndose el vapor por una o varias canalizaciones que van a parar a la parte superior - de este compartimiento y encaminándose la fase líquida por unas canalizaciones que van a desembocar en -
15. el compartimiento inferior.

- Una de las principales aplicaciones del criostato conforme a la invención es el enfriamiento de una base de protones polarizados; es - notable en tal caso porque el recipiente que contiene esta base es una cavidad resonante a la que alimenta una guía que transmite una onda ultracorta, estando provistas la cavidad así como los diversos recintos que la rodean de una ventana que permite el -
20. paso del haz que ha de alcanzar a la base.

25. Aparte de estas disposiciones principales, la invención se refiere igualmente a diversas disposiciones secundarias mencionadas más adelante y relativas a la forma de realización del criostato objeto de la invención.

30. Para hacer comprender mejor las -



335451

características técnicas de la presente invención y sus diferentes ventajas, describiremos a continuación un ejemplo de realización relativo a la aplicación del criostato conforme al invento al enfriamiento de una base o blanco de protones polarizados.

5.

La figura 1 representa el elemento principal del criostato con depósito horizontal de helio licuado, sirviendo este criostato para enfriar una base para protones polarizados de una energía de 20 MeV. Este dispositivo ha servido de base para la concepción del elemento correspondiente de un criostato para base de protones polarizados en el sistema conforme a la invención.

10.

15.

La figura 2 representa esquemáticamente el conjunto de un criostato conforme al invento utilizado para enfriar una base o blanco de protones polarizados.

20.

La figura 3 ilustra el separador de fases utilizado en el conjunto de la figura 2.

25.

El elemento esencial del criostato de eje horizontal y de funcionamiento continuo que representa la figura 1 es un bloque 2 de metal buen conductor del calor en el que se han formado diversas cavidades. En una cavidad cilíndrica 4 de eje horizontal que desempeña el papel de depósito de helio se adapta una doble canalización coaxial que comprende un tubo central 6 por el que llega el helio líquido y un tubo exterior 8 por el cual escapa el vapor de helio. Una cavidad resonante 10 recibe la

30.

base a enfriar, no representada; es alimentada por

335⁵451



5. una guía 12 de ondas de alta frecuencia que comunica con ella por intermedio de una abertura cilíndrica - 18. Finalmente, se dispone un circuito 20 a través de la cavidad resonante 10 y uno de sus extremos se conecta al conductor central 22 del cable coaxial 16 que sirve para las medidas, y el otro a la cara exterior del bloque 2.

10. El elemento que acabamos de describir se ha utilizado para enfriar una base de protones polarizados en una experiencia en la que ésta se exponía a un flujo de protones polarizados que tenía una energía de 20 MeV. Este elemento sirvió de base para la elaboración del órgano análogo utilizado en el criostato para base de protones polarizados conforme a la invención.

15. La cavidad resonante que debe ser alimentada con ondas de hiperfrecuencia así como las bobinas de medida de la polarización nuclear, son susceptibles de presentar diversas formas y dimensiones según la geometría de la base o blanco. Indicamos, por ejemplo, que en la experiencia de determinación de la paridad del hiperón Ξ , el helio era admitido por la guía de ondas que comunicaba con la parte inferior de la cavidad que llenaba y salía por un gran número de orificios practicados en la parte superior de esta cavidad.

20. En el aparato objeto de la invención, la base 30, figura 2, cuya temperatura se desea hacer descender, se sitúa igualmente en una cavidad resonante 32 enfriada por vapor de helio y lí-

335451



quido en equilibrio. Esta cavidad está dispuesta en la parte mejor estabilizada en temperatura del criostato A: esta parte del volumen interior de la doble cubierta esta constituida por un recinto interior 38 que está rodeado por un recinto exterior 40 entre los cuales se halla dispuesta una pantalla para la radiación térmica de cobre, por ejemplo 42, fijada al recinto 38.

Estos recintos tienen la forma de un tronco de cono térmicamente conductor 44 cuya parte estrecha se prolonga por un cilindro cerrado 46. El recinto interior 38 contiene la cavidad 32; la parte ancha del recinto exterior 40 se prolonga por un cilindro 47 comunicado por una canalización 48 a una bomba 50 no representada que sirve para evacuar el helio gaseoso.

El helio es enviado por una canalización de transferencia 52 que comprende dos paredes 52₁ y 52₂ entre las que reina el vacío. Esta canalización termina en un separador de fase 49 que conduce el vapor de helio a un serpentín 53 soldado al recinto interior, siendo transmitido el helio líquido por un cambiador térmico 54 a una válvula 56 que acciona el volante 57. Unas pantallas térmicas perforadas 58 impiden que la radiación térmica penetre hasta el separador. Diremos aquí que el cambiador 54 está destinado a enfriar previamente el líquido aprovechando el caldeo del gas entre la temperatura de evaporación y -269°C. Este cambiador trabaja en muy buenas condiciones, siendo el calor específi-

- 7 -
335451¹ O EN E



co del gas más elevado que el calor específico medio del líquido, lo cual favorece la obtención de muy débiles temperaturas en el extremo frío.

5. El helio que surge de la válvula 56 es enviado hacia una cápsula 60 que comunica con la cavidad 32 cuyas paredes inferior y superior están perforadas para que el helio pueda penetrar y volver a salir. Nótese que la cavidad 32, así como los recintos 38, 40 y la pantalla 42 están provistos de
10. ventanas delgadas para permitir el paso del haz de partículas que debe alcanzar al blanco.

La cavidad resonante es excitada por energía de ultra alta frecuencia transmitida por el guía 62.

15. Ha de hacerse observar que el aparato de la figura 2, es desmontable. Los tornillos dispuestos en 76 y 76' permiten separar del conjunto el recinto exterior 40.

20. La figura 3 representa el separador de fases 49. Este está constituido por una cámara de sección vertical rectangular que separa en dos compartimientos 62-64 superpuestos una pared porosa 66 de bronce fitado por ejemplo que, además de efectuar la separación del líquido, desembara a éste
25. de todas las impurezas susceptibles de contrariar al buen funcionamiento de la válvula 56. El helio es conducido al compartimiento superior del separador por una canalización 68 curvada hacia la pared porosa. Una canalización rectilínea 70 que desemboca en
30. la parte superior del compartimiento 62 transmite el

335451 10 ENERO 1967



5. helio gaseoso. Unas canalizaciones 72-74 que desembocan en el compartimiento inferior y cuyos extremos están curvados hacia la pared inferior de este compartimiento, encaminan el helio líquido hacia diversas válvulas.

10. El criostato que representa la figura 2 va fijado a las piezas polares del imán no representado por medio de un soporte que permite pequeños desplazamientos, con lo que es posible hacer coincidir el centro de la base de blanco con el centro del sistema de piezas polares.

N O T A

15. Descrita suficientemente la naturaleza del invento, así como la manera de realizarlo en la práctica, debe hacerse constar que las disposiciones anteriormente indicadas son susceptibles de modificaciones de detalle en cuanto no alteren su principio fundamental. También se hace constar que el invento corresponde a una solicitud de patente presentada en Francia con fecha 10 de enero de 1.966 bajo el número PV.45.387, acogiéndose por tanto a los beneficios que conceden los Convenios Internacionales en vigor, siendo lo que constituye la esencia del referido invento y por lo que se solicita Patente de Invención por 20 años en España sobre: "PERFECCIONAMIENTOS EN LA CONSTRUCCION DE CRIOSTATOS DE GAS LICUADO"; caracterizándose por lo siguiente:

30. 1ª.- Perfeccionamientos en la construcción de criostatos de gas licuado, especialmente de volumen reducido y de débil consumo, del tipo con

335451 10



- tenido dentro de una pared conductora del calor, rodeada por su parte por otra pared conductora, siendo muy pequeña la presión entre estas paredes, caracterizados porque se dispone un eje de simetría horizontal, y una pantalla para la radiación térmica, térmicamente conductora, dispuesta entre las dos paredes, y porque la mezcla gas licuado-vapor que constituye el refrigerante es conducida a un separador de fases que lleva el vapor hacia un serpentín dispuesto entre dicha pared conductora y el electrodo y el líquido por intermedio de un cambiador hacia una válvula de descompresión, alimentando ésta una cápsula en comunicación con un recipiente contentivo de la pieza que se desea enfriar, y evacuándose finalmente el vapor por una bomba de gran caudal.
- 5.
- 10.
- 15.

- 2ª.- Perfeccionamientos, según la reivindicación 1, caracterizados, porque el separador de fases se constituye por un recipiente que se halla separado en dos compartimientos por una pared porosa, de bronce fritado, por ejemplo, siendo conducido el refrigerante por una canalización que desemboca en el compartimiento superior, desprendiéndose el vapor por una o varias canalizaciones que desembocan en la parte superior de este compartimiento y siendo conducida la fase líquida por unas canalizaciones que desembocan en el compartimiento inferior.
- 20.
- 25.

- 3ª.- Perfeccionamientos, según la reivindicación 1, caracterizados porque para enfriar una base o blanco de protones polarizados, se dispone
- 30.



335451

un recipiente que contiene la base, siendo tal recipiente una cavidad resonante que es alimentada por una guía que transmite una onda ultracorta, cavidad que está provista de una ventana delgada, al igual -

5. que los diversos recintos que la rodean para permitir el paso del haz que ha de alcanzar al blanco.

4ª.- Perfeccionamientos en la construcción de criostatos de gas licuado; tal y como queda sustancialmente descrito en la presente Memoria y en los adjuntos dibujos.

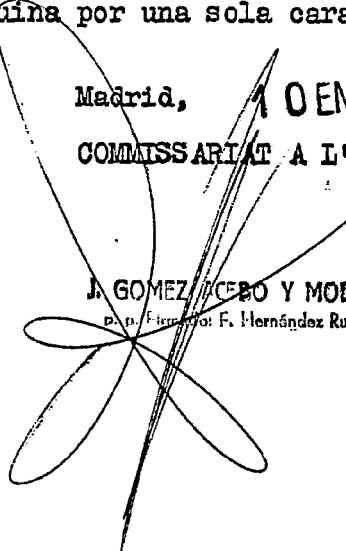
10.

Esta Memoria consta de diez hojas, escritas a máquina por una sola cara.

Madrid, 10 ENE. 1967

COMMISSARIAT A L'ENERGIE ATOMIQUE,

J. GOMEZ ACEBO Y MODEV
 por el Encargado: F. Hernández Rula



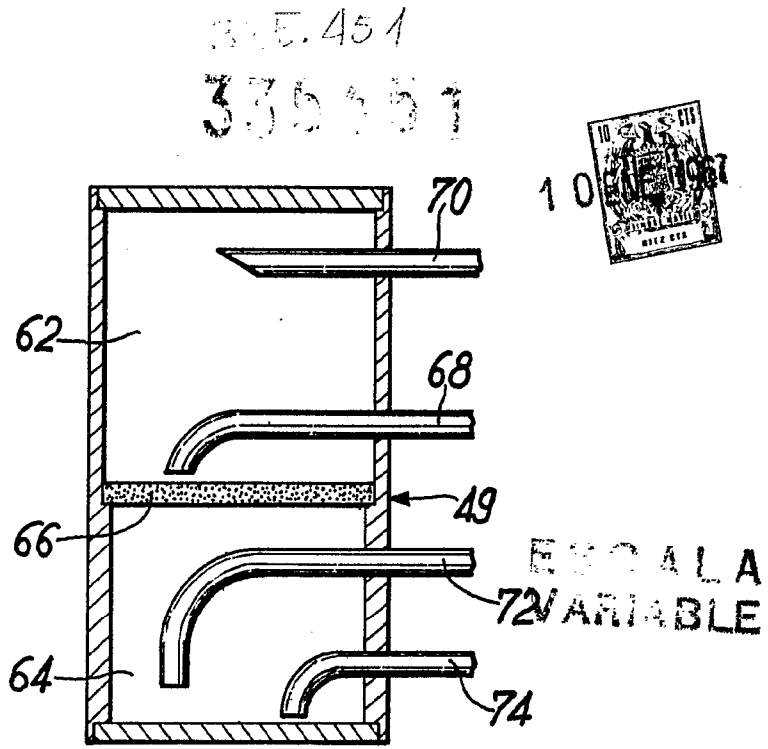


FIG. 3

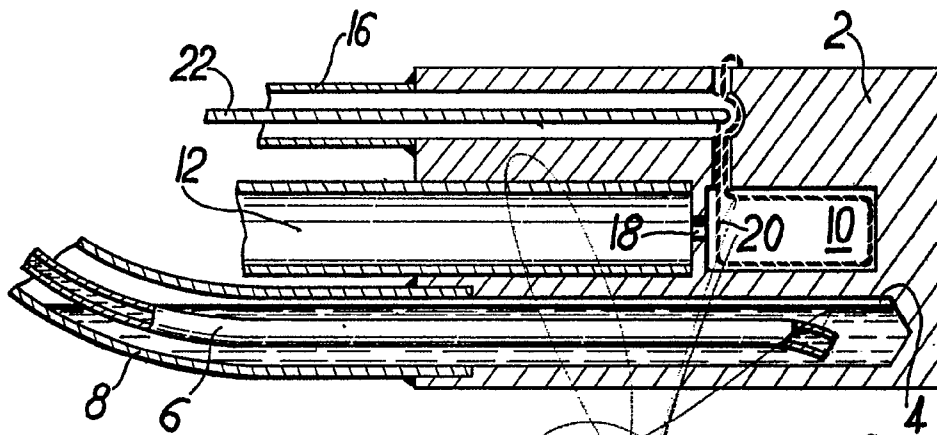


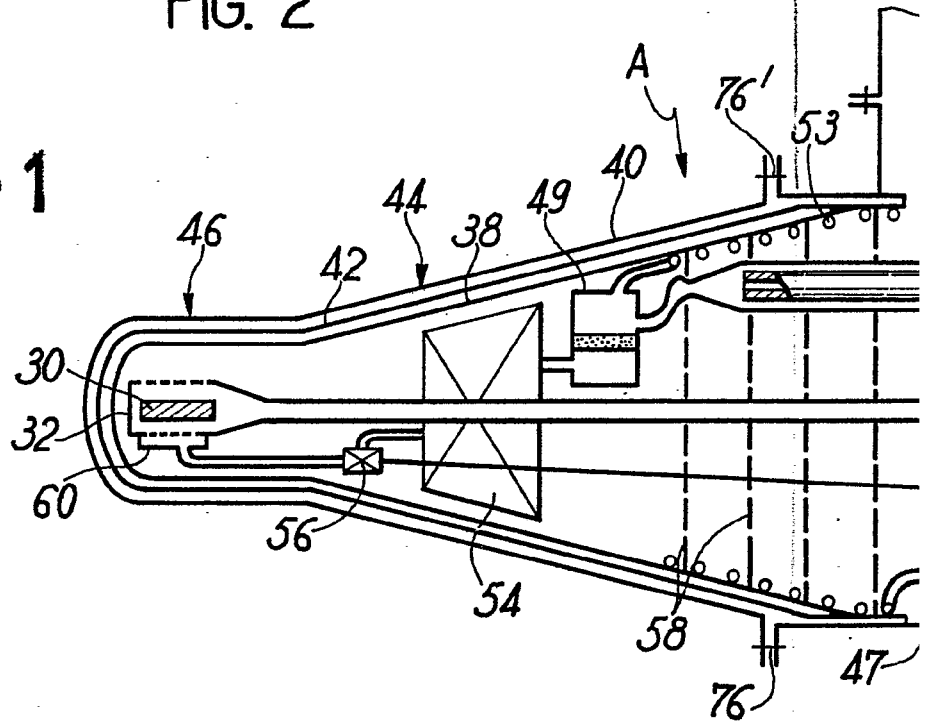
FIG. 1

Madrid 10 ENE. 1967

J. GOMEZ ACERO Y MODA
Ingenieros Industriales

335451

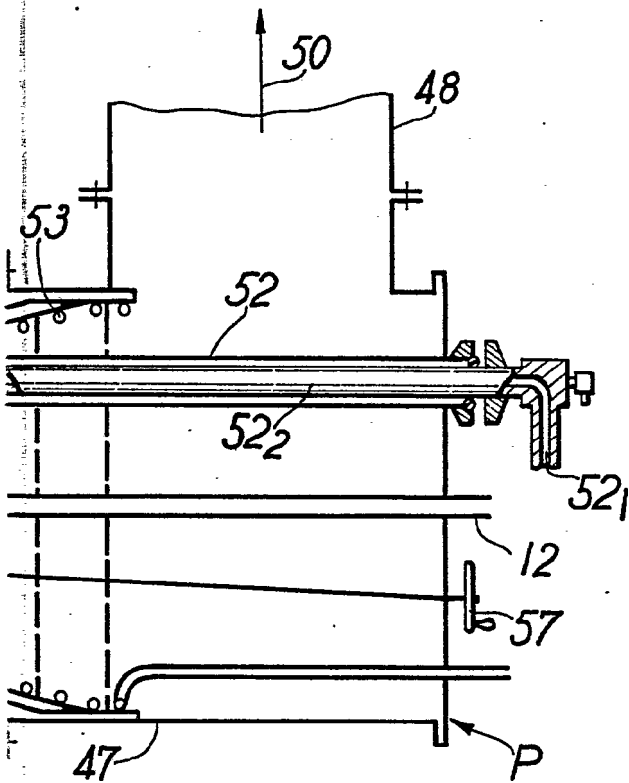
FIG. 2





335451

ESCALA
VARIABLE



J. GOMEZ ACEBO Y MODET
p. p. Firmador F. Hernández Retis