

335366



P A T E N T E D E I N V E N C I O N

por VEINTE años

cuyo privilegio se solicita para todo el territorio nacional y sus posesiones, a favor de D. Ramón Llorco Peñalver, domiciliado en Tudela (Navarra) C/ Ugarte D^a María 8.

por: Perfeccionamientos en comederos para ganado.

Inventor: D. Ramón Llorca Peñalver, domiciliado en Tudela (Navarra).

=====

335366



MEMORIA DESCRIPTIVA

5 El presente registro de Patente de Invención, concierne como su enunciado indica, a unos perfeccionamientos en comederos para ganado, de acuerdo con la descripción detallada que de los mismos se realiza, debiendo interpretarse - siempre este concepto en su más amplio sentido y nunca en limitativo.

10 Este resultado industrial mejora notablemente todo cuanto sobre el particular se conoce y utiliza actualmente, tanto por su sencillez constructiva, como de aplicación, funcionamiento, resistencia, duración, higiene y economía.

15 Los principios de la Invención, recaen en un nuevo sistema de comedero para ganado, que evita que este, estropee el pienso, con sus patas o babeos, circunstancia que generalmente se da en los tipos clásicos de comederos.

Para la debida comprensión de este objeto, se adjunta a la presente memoria descriptiva, una hoja de planos, en la que a título de ejemplo, se representan todas y cada una de las partes que lo forman y relación que guardan entre si.

20 En la citada hoja de dibujos queda representado:

FIGURA PRIMERA.- Es una vista en perspectiva del comedero cuyo registro se preconiza, apreciado en la posición cerrada.

25 FIGURA SEGUNDA.- Es un detalle seccionado, del comedero abierto por su parte inferior.

FIGURA TERCERA.- Es otro detalle seccionado, del colector del pienso.

En estas figuras y con el mismo valor en todas ellas, se aprecian las siguientes referencias:

30 1.-Planos de cobertura lateral.

335366



2.-Patatas del conjunto, constituidas por elementos tubulares, previstos en los ángulos inferiores correspondientes de ambos laterales -1-.

5 Estas patas, comportan en su parte inferior, unos puntos de apoyo, que aseguran la estabilidad del conjunto y que sitúan el comedero propiamente dicho, a distintas alturas, mediante el accionamiento de unos husillos mandados por palancas, mariposas o medios similares.

10 3.-Tapa del colector del pienso, constituidas por dos planos, montados en forma basculante sobre la parte superior y a todo lo largo de la estructura general.

Esta tapa, facilita la carga del pienso en el interior del colector y evita que el ganado, pise o estropee dicho pienso.

15 4.-Tapas parciales de los comederos propiamente dichos, montados en forma basculante sobre los bordes exteriores de las tapas -2- anteriormente descritas.

20 Estas tapas -3-, como queda indicado, obturan parcialmente el comedero, facilitando al ganado la comida e impidiendo que este estropee el pienso no consumido.

Estas tapas son basculantes y el animal las va levantando con su propio hocico, al aumentar de proporciones, por cuya razón el comedero, sirve para todas las edades del ganado, especialmente el lanar y otros similares.

25 5.-Abisagramientos previstos entre las tapas -2- y -3-.

6.-Sistema de cierre entre si de las tapas superiores -3-, de características apropiadas.

7.-Comederos propiamente dichos, constituidos en ambos laterales del conjunto.

30 Estos comederos, van cerrados parcialmente por las tapas



335366

basculantes -4- y en comunicación directa con la tolva de suministro por medio de las aberturas graduales -8-.

5 8.-Separación prevista entre los planos del comedero y el colector, y que facilita la caída por gravedad del pienso.

9.-Colector del pienso, constituido en la parte superior y longitudinal del conjunto y comunicado con los comederos por medio de las ranuras graduables -8-.

10 10.-Perfil de distribución del pienso hacia ambos laterales o sea hacia los comederos, adaptado en la parte inferior y a todo lo largo del colector -9-.

11.-Sistema de regulación del paso de pienso desde el colector -9-, hasta los comederos.

15 Este sistema esta constituido por un tornillo superior, fijado sobre un soporte apropiado y que por su giro actúa sobre unas palancas articuladas.

20 Dichas palancas articuladas, presentan en sus extremos inferiores un pivote, que queda alojado en un ranura prevista en los laterales -1- y que actua en sentido de elevación y descenso sobre los planos de separación del colector y comederos, deslizándose estos por unos carriles perfilados, con este fin dispuestos.

25 En la fabricación de este comedero se utilizarán los materiales más apropiados y sus dimensiones serán las más convenientes, no existiendo sobre el particular ninguna limitación.

30 Descrita suficientemente la naturaleza de la Invención, se hace constar expresamente que cualquier modificación de detalle que se introduzca en la misma, se considerará incluida dentro de esta protección, en tanto que no altere o



335366

modifique esencialmente su finalidad característica.

----- N O T A -----

Por último, se declaran de novedad y propia Inven-
ción, las siguientes:

5 ----- R E I V I N D I C A C I O N E S -----

10 1ª.-Perfeccionamientos en comederos para ganado, ca-
racterizados esencialmente porque comprenden la disposición
de un colector general, situado en la parte superior y a -
todo lo largo de la instalación, estando comunicado este -
colector con dos comederos laterales, a través de la sepa-
ración de un plano de altura regulable, que permite la cai-
da por gravedad del pienso en mayor o menor proporción.

15 2ª.-Perfeccionamientos en comederos parag anado, se-
gún la anterior reivindicación, caracterizados esencialmen-
te porque comprende la disposición de sendas tapas basculan-
tes, que cierran al colector, comportando estas tapas, por
sus bordes exteriores y en forma también basculante, a otras
tapas, que obturan parcialmente a los comederos y que son -
facilmente levantadas por el hocico del ganado, en relación
20 a su edad y consecuente alzada, contando estas tapas, con -
medios de articulación y medios de cierre.

25 3ª.-Perfeccionamientos en comederos para ganado, se-
gún las anteriores reivindicaciones, caracterizado esencial-
mente porque comprenden la disposición de dos comederos pro-
piamente dichos, formados por planos dispuestos independien-
temente y en común con el colector, presentando estos, una
separación regulable que facilita la caída por gravedad del
pienso, el qué se distribuye en ambas vertientes por medio
de un perfil dispuesto en el fondo del colector y a todo -
30. lo largo del mismo.

33536



5 4ª.-Perfeccionamientos en comederos para ganado, según las anteriores reivindicaciones, caracterizados esencialmente porque comprenden la disposición de puntos de apoyos, de altura graduable, previstos en los laterales del conjunto estructural y que son accionados por un husillo y mandados por una palanca exterior.

10 5ª.-Perfeccionamientos en comederos para ganado, según las anteriores reivindicaciones, caracterizados esencialmente porque comprenden la disposición de un dispositivo de ajuste selectivo de la separación del plano del colector de suministro con los comederos, constituido por un tornillo convenientemente soportado, que actúa sobre un juego de palancas articuladas y a estas a su vez sobre los planos correspondientes por intermedio de unos pivotes alejados en unas ranuras, estando estas planos de separación alejados con posibilidad de deslizamiento, en unos carriles perfilados previstos en el interior y en ambos laterales de la instalación, cerrada lateralmente por planos adecuados.

15 6ª.-PERFECCIONAMIENTOS EN COMEDEROS PARA GANADO.

20 Todo ello tal y como se describe en el cuerpo de esta memoria, se reivindica en su nota y se representa a título de ejemplo en la adjunta hoja de planos.

Esta memoria descriptiva, consta de seis hojas foliadas y mecanografiadas por una sola de sus caras y a dos espacios.

25 Madrid, 7 de enero de 1.967



FIG. 1.

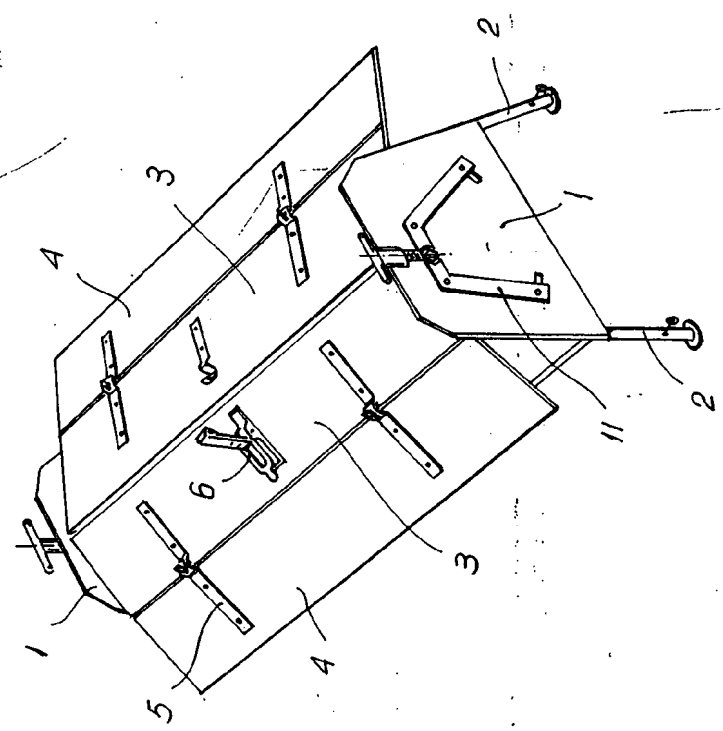


FIG. 2.

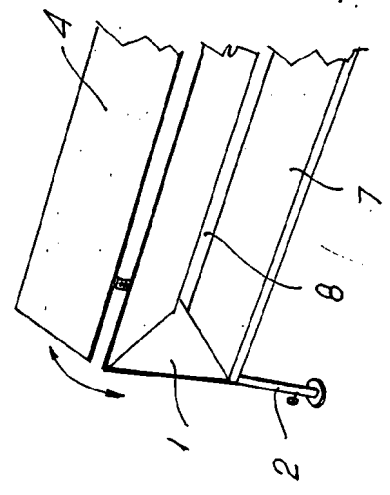
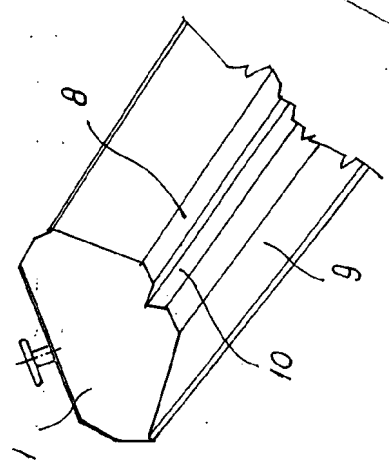


FIG. 3.



ESCALA VARIABLE.

Madrid. 7-1-67

R. Llorca