

35280



MEMORIA DESCRIPTIVA
para solicitar
P A T E N T E D E I N V E N C I O N
e n
E S P A Ñ A
por VEINTE años

por "Aparato pulverizador aspirador, para desmanchado de tejidos"

A nombre de:

Don Jaime Gorina Sucarrats, de nacionalidad española, domiciliado en:

Tarrasa (Barcelona), Ctra. Moncada, nº 90

~~.....~~

El objeto de la presente solicitud de patente de invención, se refiere a un aparato pulverizador aspirador, para desmanchado de tejidos, constitutivo de un complemento de las barras de repasado, que aporta una innovación esencial y permite conseguir un rociado co-

5



recto de líquido quitamanchas, por pulverización, y al mismo tiempo la eliminación inmediata de los vapores desprendidos en la operación, eliminando toda clase de olores irritantes y molestos, cosa que habitualmente se presenta en el desmanchado químico actualmente empleado.

En la adjunta hoja de planos, para facilidad de la descripción y sin carácter limitativo alguno, se ha representado una forma de realización práctica de la invención.

La figura 1 representa una vista de conjunto de un aparato aplicado a un dispositivo de repasado.

La figura 2 representa una vista en sección, y

La figura 3 representa un detalle, en planta.

Como puede apreciarse, en el bastidor de la máquina (1) de repaso de tejido (2), y sobre su barra (3), se dispone un tren deslizante compuesto por un soporte dotado de dos rodamientos (4) que ruedan sobre un perfil en U (5), soportando a una pistola de pulverización (6), provista de depósito (7) de líquido limpiador, accionada por aire que llega a través de la manga (8).

En la parte posterior del tejido, enfrentado y solidario con la pistola, va un embudo (9) al que se enchufa un tubo flexible (10) a través del cual se ejerce una aspiración que extrae los vapores y los lleva a un escape o chimenea.

Esta disposición permite un recorrido del conjunto pistola-embudo que cubre todo el ancho del tejido a repasar.

Para facilitar la labor, se prevé un contrapesado que permite el desplazamiento de dicho conjunto con



un esfuerzo mínimo.

40 Descrita suficientemente la invención, así como la manera de realizarla practicamente, debe hacerse constar que la misma es susceptible de cualesquiera modificaciones de detalle, en tanto que éstas no alteren su fundamento.

-:- N O T A -:-

45 Los puntos de invención propia y nueva que se presentan para que sean objeto de esta patente de invención, en España, por veinte años, son los siguientes:

50 1º.- Aparato pulverizador aspirador, para desmanchado de tejidos, caracterizado por que comprende un soporte desplazable, montado sobre rodamientos en una barra en U, en el cual soporte se acopla un conjunto pistola proyectora pulverizadora y embudoaspirador, disponiéndose de modo que la pistola queda por la parte delantera del tejido en tanto que el embudo queda en la parte posterior en coincidencia axial y con simultaneidad de movimiento, posibilitándose un desplazamiento que cubre el ancho total del tejido a repasar, y facilitándose el
55 manejo por contrapesado.

60 2º.- Aparato pulverizador aspirador, para desmanchado de tejidos, según reivindicación anterior, caracterizado por que a la pistola se acopla un depósito contenedor de líquido quitamanchas y se hace llegar, a través de conducto flexible, aire a presión para la pulverización.

65 3º.- Aparato pulverizador aspirador, para desmanchado de tejidos, según reivindicación primera, caracterizado por que el embudo se acopla, mediante conducto



flexible, a un dispositivo de aspiración de modo que recoge los vapores desprendidos en la operación y los evacua al exterior.

70

4º.- "APARATO PULVERIZADOR ASPIRADOR, PARA DESMANCHADO DE TEJIDOS".

Tal y como se ha descrito en la memoria que antecede, representado en el dibujo que se acompaña y para los fines que se han especificado.

75

Consta la presente memoria descriptiva de cuatro hojas escritas a máquina por una sola cara.

Madrid, 4 de Enero de 1967

335280

335280

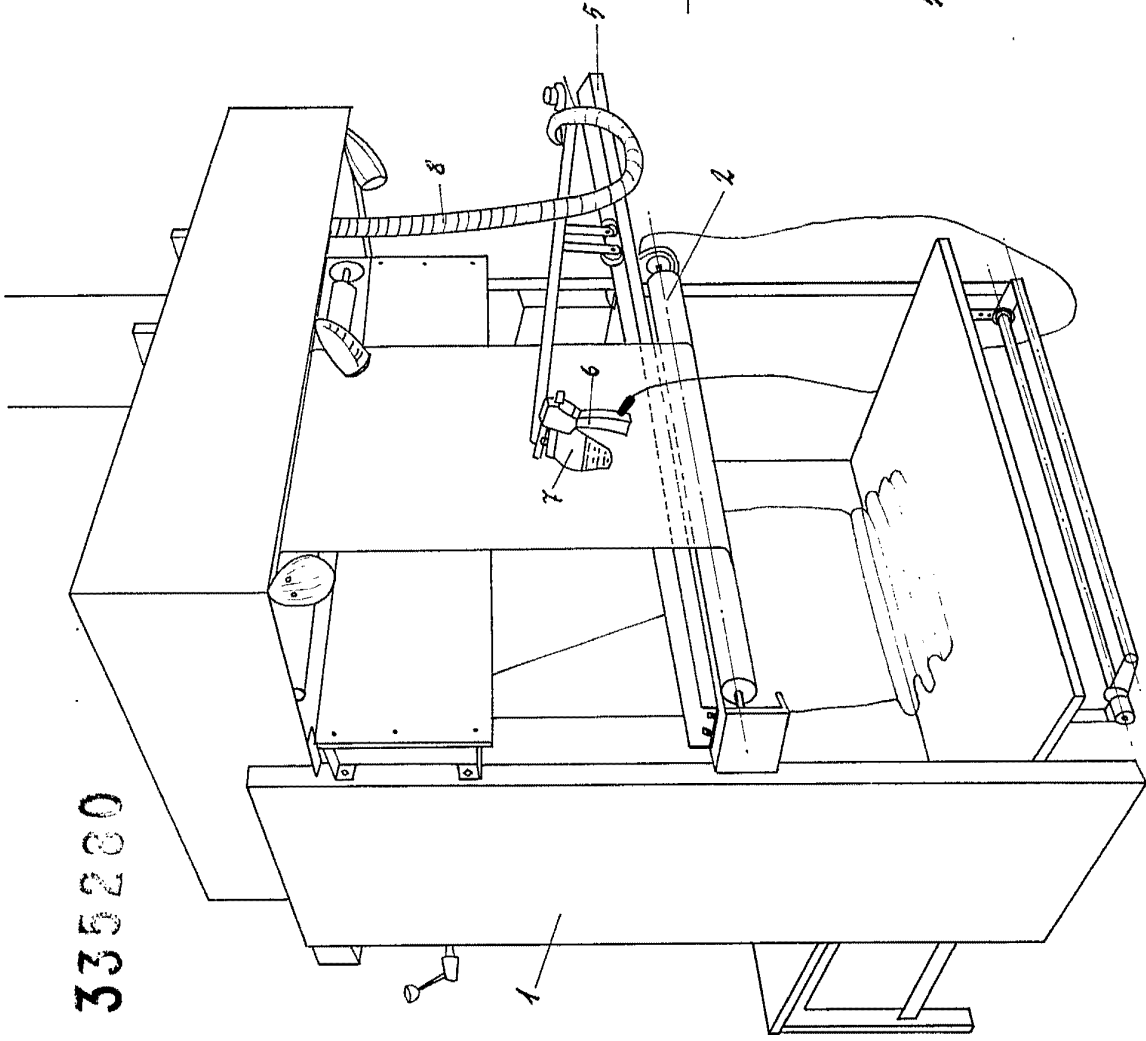


FIG. 1

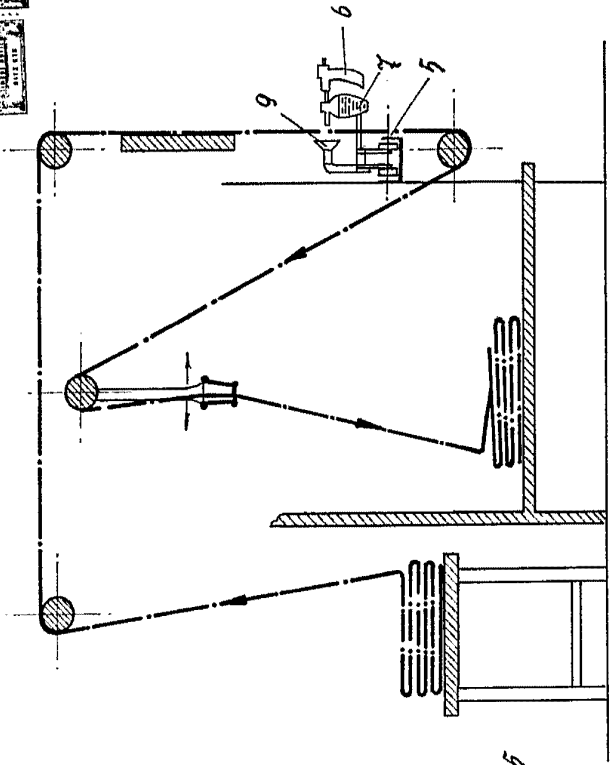


FIG. 2 335280

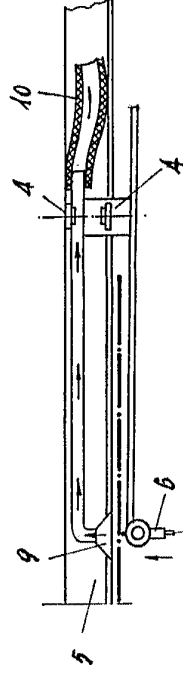


FIG. 3

84 ENE 1967

[Handwritten signature]
 8.1

335280

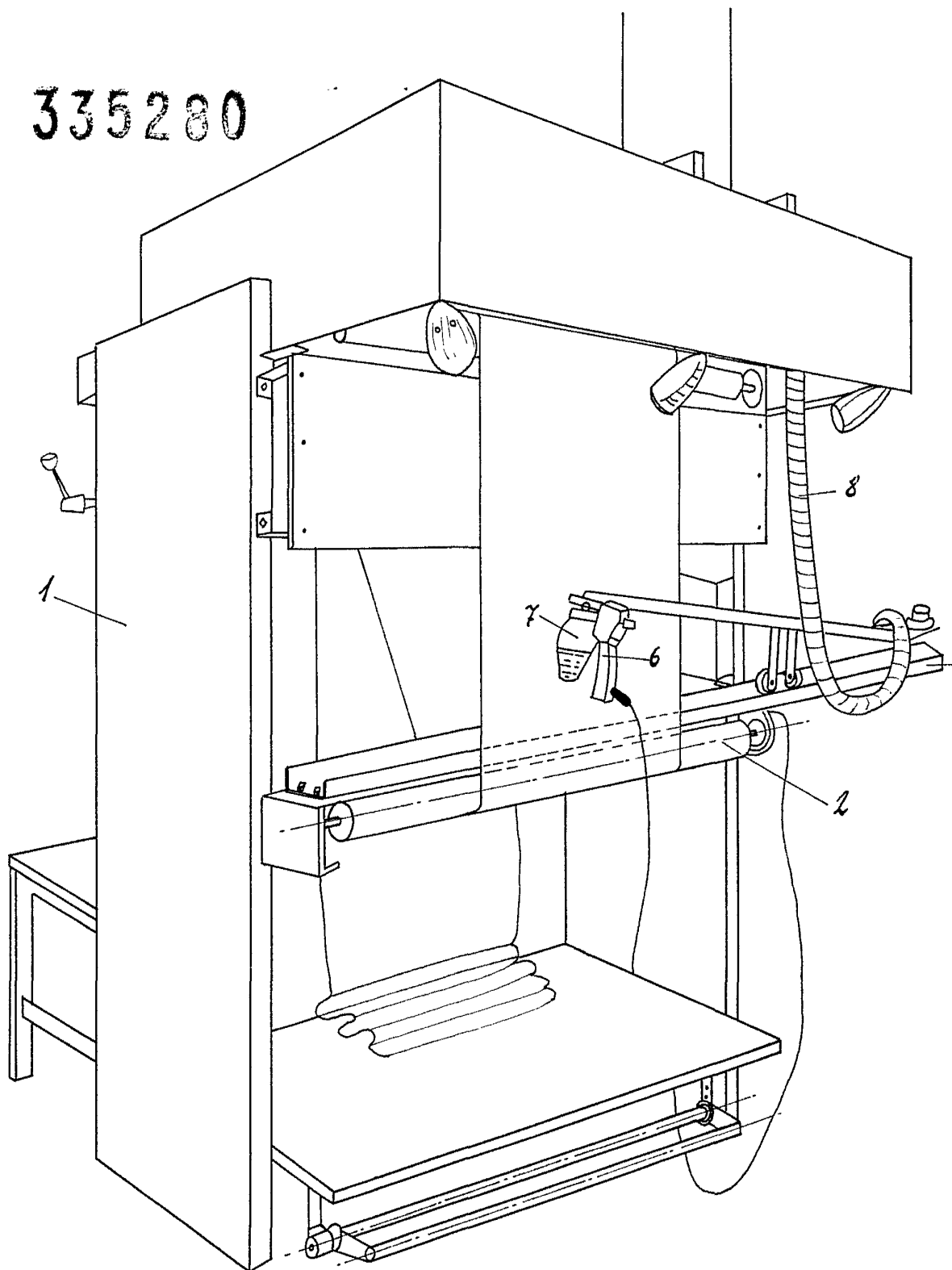


FIG-1

ESCALA VARIABLE

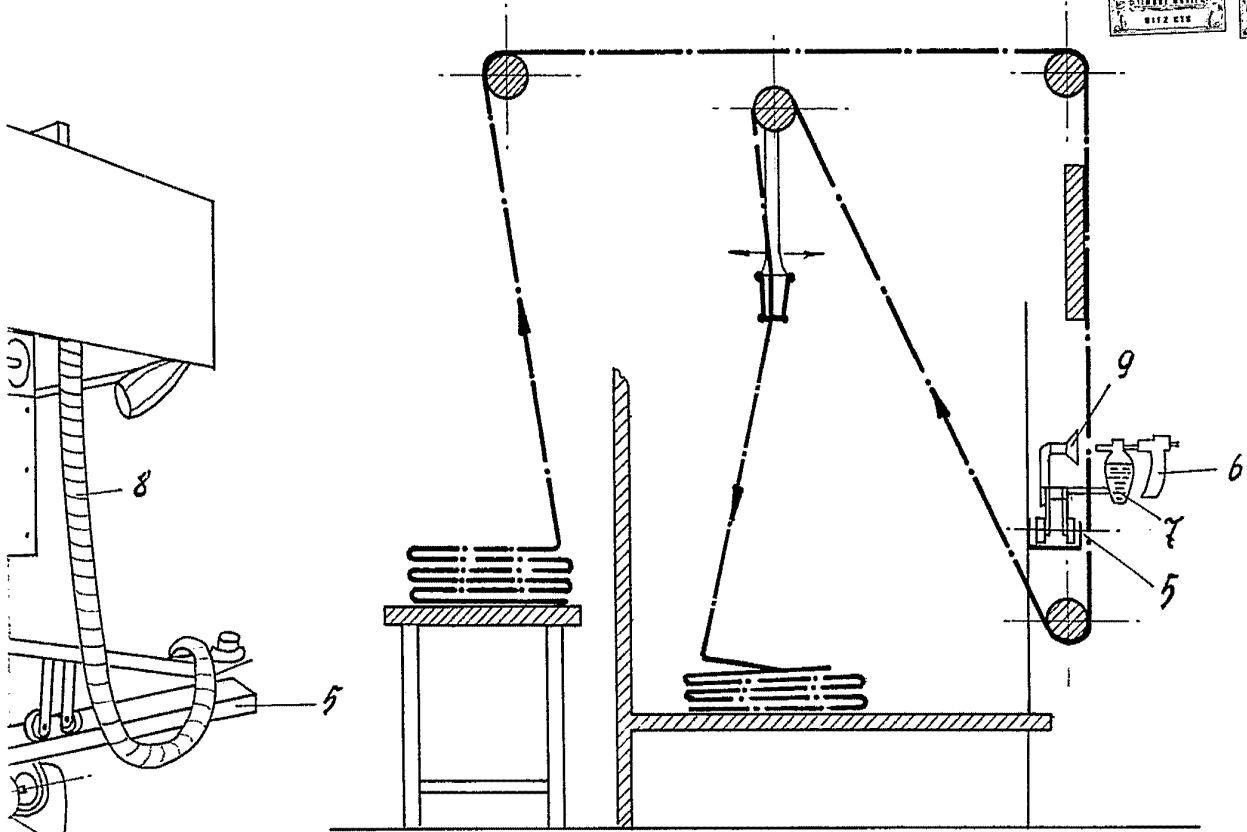
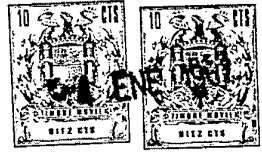


FIG-2

335280

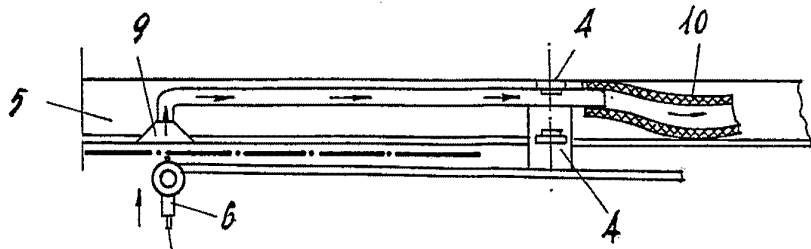


FIG-3

84 ENE 1967