



335217

335217

335217

MEMORIA DESCRIPTIVA

correspondiente a la solicitud de concesión de un a

PATENTE DE INTRODUCCION

SOLICITANTE: DON ANTONIO RAFAEL GUZMAN

RESIDENCIA: MALAGA - Carretera de las Pedrizas, 73

(Hacienda Rute)

ENUNCIADO: MEJORAS EN VALVULAS PARA EL CONTROL EN EL

SUMINISTRO DE AGUA POTABLE EN LOS GALLINEROS

O SIMILARES

Prioridad: Patente n.º del

Fuente de origen: Patente Inglesa 923.483

MC/.

335217



1

La invención a que se refiere la presente Memoria constituye una novedad industrial con características y ventajas que la hacen merecedora del privilegio de explotación exclusiva que por ella se solicita, de acuerdo con las prescripciones del vigente Estatuto sobre la Propiedad Industrial de fecha 26 de Julio de 1.929, texto refundido, publicado el 30 de Abril de 1.930.

5

10

15

El invento tiene por objeto proporcionar ó mejorar la construcción de una valvula para el agua potable de los gallineros ú otros abrevaderos, y está ideada más particularmente, aunque no exclusivamente, para su instalación en las tuberías de suministros en las baterías de los gallineros, jaulas y lugares parecidos, en los que una presión ejercida en la valvula por los picos de las aves produzca instantaneamente y automáticamente una salida de agua para que el ave pueda beber. Inmediatamente que cese la presión la valvula cierra automáticamente y corta la corriente de agua.

20

De acuerdo con lo inventado la valvula para el control del agua para las aves, ú otra clase de pájaros comprende un cuerpo provisto de un mandrilado axial de dos diametros, y un par de asientos de los cuales el superior es de forma troncocónica alojando el inferior una valvula de salida de vapor y la superior una otra con bola esferica ú otro tipo de valvula, estando los dos organos muy proximos para operar en tandem.

25

Para que el invento pueda ser completa y claramente comprendido se describirá a continuación refiriendole a los dibujos adjuntos.

30

La Fig. 1 es una sección axial de una valvula de goteo construida de acuerdo con el invento y colocada en una tubería de suministro de agua.

La Fig. 2 es un plano invertido de la fig. 1

335217 -3



1 La Fig. 3 es una vista similar a la Fig. 1 de una modificación del invento.

5 Referencia a la Fig. 1 el "1" es una parte del cuerpo de la valvula o caja de una porción estriada "2" en su exterior para su unión a un tubo de suministro de agua "P" preferible de forma de sección cruzada rectangular, 3 es una cabeza preferiblemente exagonal y el 4 es una arandela elastica.

10 Un agujero central ó axial se forma en el cuerpo delantero de la valvula estando el terminal superior del mismo calibrado para producir un terminal de dos diametros 5 y 6 cuya unión está prevista para proporcionar un asiento troncocónico invertido, "7".

El terminal superior está proyectado también para proporcionar un segundo y mayor asiento troncocónico.

15 Localizado en el nº 5 hay una valvula deslizable nº 9 con teniendo un vastago cuyo terminal más bajo puede ser redondeado y proyectado desde el cuerpo de la valvula, y cuyo terminal superior está provisto con un cabezal ensanchado que puede incluir un apoyo troncocónico.

20 Una bolita esferica está colocada dentro de la porción 8 en la parte 6 en el cuerpo de valvula "1" a corta distancia por encima de la posición normal de la cabeza de la valvula.

25 En el caso de la valvula de goteo ilustrada en la figura 3 de los dibujos, la bolita esferica 10 de las figuras 1 y 2 es reemplazada por un vastago de valvula 10 incorporando una varilla y un cabezal, siendo el cuerpo 1 y la valvula 9 similares a los miembros correspondientes de la construcción de los figuras 1 y 2.

30 Las valvulas de acuerdo con el invento estan proyectadas para su colocación en la base de la tuberia de agua "P" situada en la bateria del gallinero ó cerca de la parte alta de cada juego de jaulas, con la parte superior del terminal de la valvula 1 muy



1 cerca de la cara interior de la parte superior de la tubería para
permitir la llegada de agua al cuerpo de la válvula completamente
límpia de sedimentos que podrían acumularse en la tubería y de esta
manera impedir el deslizamiento de la bolita esférica 6 de la valvu-
5 la 10 cuando ésta corriese.

Cuando un pájaro desea beber, la presión de su pico sobre
el terminal saliente de la válvula "9" levanta a este último cuyo ca-
bezal queda desplazado. Casi simultáneamente la bolita 6 elemento 10
es levantado de su asiento por el vástago y el agua puede gotear 6
10 circular lenta a través de los agujeros 5 y 6 hasta el terminal del
vástago del elemento 9 para que el pájaro pueda beber.

Inmediatamente que la presión sobre el mencionado vástago
cede, la válvula 9 y la bolita 6 el elemento nº 10 baja por la fuer-
za de la gravedad para ocupar sus respectivos asientos y cortar el
15 chorro de agua.

La bolita 6 elemento nº 10 añade un movimiento impulsivo
sobre el miembro 9 y la doble acción de los dos miembros de la valvu-
la asegura la cesación completa del flujo de agua.

Hecha la descripción precedente hemos de añadir, que los
20 detalles de realización de la idea expuesta pueden variar, sin que
por ello cambie la esencia de la invención que es la que se despren-
de de los párrafos que anteceden y la que se reivindica en la siguien-
te.

NOTA

25 En resumen, la Patente de Introducción que se solicita,
recaera sobre las siguientes reivindicaciones.

1ª.- MEJORAS EN VALVULAS PARA EL CONTROL EN EL SUMINISTRO
DE AGUA POTABLE EN LOS GALLINEROS O SIMILARES, que se caracterizan
esencialmente, porque las válvulas a las que afectan presentan el
30 cuerpo central provisto de un orificio axial, con dos diámetros dife-

335217



1 rentes y un par de asientos, de cuyos asientos el superior, que es
truncocónico invertido, le sirve a apoyo a una bola esférica, o a cual
quier otro elemento de válvula, y el inferior, que es asimismo tron-
cocónico invertido, pero de menor diámetro, sirve para que en él se
5 apoye otro elemento de válvula; provisto de un vástago axial, que so-
bresale por fuera del cuerpo del conjunto, cuyo elemento se encuentra
lo suficientemente próximo del anterior, como para que ambos trabajen
simultáneamente.

10 2*.- MEJORAS EN VALVULAS PARA EL CONTROL EN EL SUMINISTRO
DE AGUA POTABLE EN LOS GALLINEROS O SIMILARES, según la reivindicación
anterior, que se caracterizan esencialmente porque las partes exterior-
res de los cuerpos de las válvulas a las que afectan, están provistas
de una zona roscada, para su fijación a la tubería de suministro de
agua, y de una cabeza hexagonal, o de cualquier otra forma adecuada,
15 para el correcto accionamiento de la citada zona, llevando montada
entre ambas partes una junta elástica, que garantice la estanqueidad
del conjunto.

20 3*.- Se reivindica por último, como objeto sobre el que
han de recaer la Patente de Introducción que se solicita, MEJORAS EN
VALVULAS PARA EL CONTROL EN EL SUMINISTRO DE AGUA POTABLE EN LOS GA-
LLINEROS O SIMILARES.

25 Todo conforme queda descrito y reivindicado en la presen-
te Memoria que consta de cinco páginas mecanografiadas y dibujos que
se acompañan.

Madrid, 3 de Enero 1.967

BERNARDO UNGRIA

P.p.

335214
335217

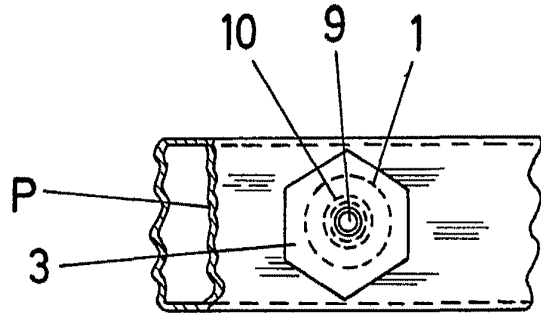


FIG-2

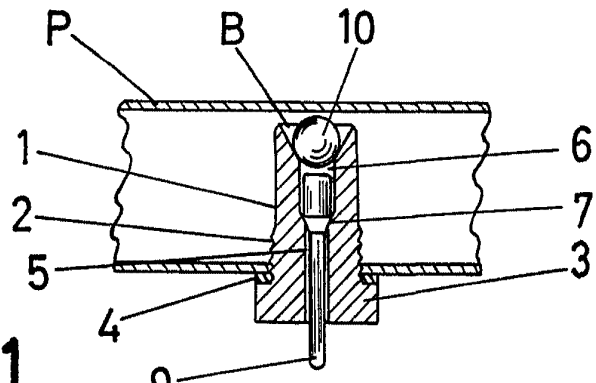


FIG-1

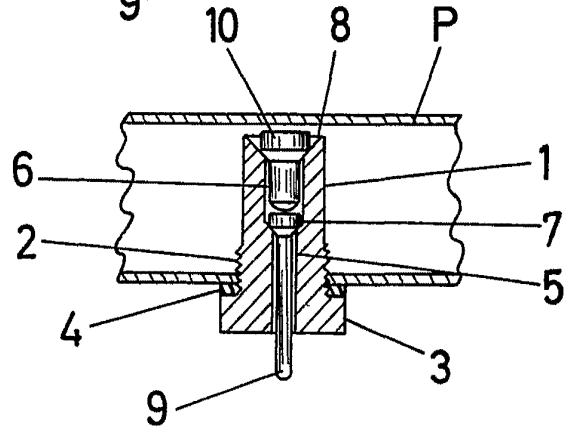


FIG-3

ESCALA VARIABLE

Madrid, 3 de Enero de 1967

BERNARDO UNGRIA

P. P.