

335158



335158

P A T E N T E D E I N T R O D U C C I O N

por diez años,

para todo el territorio español, por " MEJORAS INTRODUCIDAS
EN LAS VALVULAS DE RETENCION ", cuyo privilegio se solicita
a favor de la entidad española COMPAÑIA ANONIMA T.M.B., re-
sidente en HOSPITALET DE LLOBREGAT(Barcelona), calle Amis-
tad, s/n.

M E M O R I A D E S C R I P T I V A

La presente Patente de Introducción recae en unas
mejoras introducidas en las denominadas válvulas de re-
tención gracias a las cuales resulta posible conseguir
una mayor efectividad en el cierre del elemento obturador
oscilante incluido en el interior del cuerpo de la vál-
vula.

5

Una de las dificultades principales que poseen las
válvulas del tipo antes mencionado, reside precisamente



en la dificultad de conseguir un cierre lo más her-
mético posible en los dos extremos de asiento opues-
tos del antes mencionado órgano oscilante puesto que,
si bien resulta sencillo conseguir un perfecto cierre
5 en uno de los extramos, sea superior o inferior del ór-
gano oscilante con respecto a las superficies fijas
del contra asiento correspondientes a tales zonas es
en verdad muy difícil que tal efecto de cierre se
consiga simultáneamente en ambas zonas requiriendo
10 un ajuste muy perfecto en la práctica imposible de con-
seguir sobre todo después de un tiempo de funcionamiento
de la válvula con el consiguiente desgaste asimétrico
que se produce en las superficies de asiento.

Mediante las presentes mejoras se consiguen evitar
15 las dificultades anteriores lográndose en cambio todas
las ventajas derivadas de la perfecta simultaneidad de
los efectos de cierre localizados en la totalidad de
la periferia de contacto del órgano de cierre oscilante
con respecto a las superficies de asiento relativamente
20 fijas solidarias del cuerpo de la válvula.

Es de hacer notar que estas mejoras son de usual
aplicación en el extranjero desde hace varios años si
bien hasta la fecha no han sido aplicadas en nuestro
país, por lo que la entidad solicitante recaba para sí
25 el privilegio de su explotación exclusiva en el ámbito
nacional amparándose para ello en lo previsto en el articu-
lado del vigente Estatuto sobre la Propiedad Industrial.

Estas mejoras consisten esencialmente en que el



elemento discoidal oscilante de la válvula se monta 3
excéntrico sobre un eje secante con respecto a la peri-
feria anular del cuerpo fijo de la válvula, cuyo eje
de montaje oscilante será paralelo al que contiene este
5 mismo elemento oscilante obturador con la particularidad
adicional de que, en las zonas perimetrales del asiento
que se produce entre la parte fija del cuerpo y el ob-
turador se disponen unos órganos elásticos deformables
en el sentido radial para asegurar el efecto de cierre
10 estanco del citado obturador.

De acuerdo con la Patente el cierre hermético de la
válvula se obtiene mediante la simple aplicación del
perímetro anular del elemento discoidal contra una
superficie anular fija de asiento existente en el cuerpo
15 de la válvula, de modo que dicha superficie anular fija
quede comprendida en un plano que dista sensiblemente
del plano paralelo que pasa por el eje secante de accio-
namiento del elemento obturador de la misma distancia
correspondiente a la distancia que separa dicho eje de
20 accionamiento del plano que contiene la periferia de asien-
to del elemento obturador.

Queda previsto que los órganos elásticos deformables
en sentido radial que aseguran el efecto de cierre quedan
sujetos, sea a la periferia del elemento obturador osci-
25 lante, sea a la superficie anular fija de asiento del
cuerpo de la válvula, sea en ambos lugares a la vez.

Queda igualmente dentro del ámbito de la Patente el
que el elemento oscilante quede constituido por dos piezas



acoplables y fijables entre sí, una de las cuales de
tipo anular y/o discoidal hueca y la otra provista
de un alojamiento periférico adecuado para retener en
su interior, con ayuda de la otra pieza, un elemento
5 elástico saliente dispuesto y retenido en esta posición
con respecto al perímetro de asiento del elemento obtura-
dor oscilante.

Con el fin de facilitar la buena comprensión de la
presente Patente, se adjuntan unos dibujos en los que
10 quedan representados en qué consisten estas mejoras
de acuerdo con un modo de aplicación práctico de las mismas.
Estos dibujos son tan solo enunciativos y no tienen carác-
ter alguno limitativo.

Según queda indicado en las figuras y de acuerdo con
15 el modo de realización preconizado, se hace de modo que
el elemento discoidal oscilante 10 de la válvula quede
montado excéntrico sobre un eje 11 secante con respecto
a la periferie anular 12 del cuerpo fijo 13 de la válvula
cuyo eje de montaje oscilante 11 será paralelo al que
20 contiene este mismo elemento oscilante obturador 10 con
la particularidad adicional de que, en el perímetro de
asiento y/o contacto existente entre la parte fija
del cuerpo 13 y el obturador 10 se disponen unos órganos
elásticos 14 deformables en el sentido radial para asegurar
25 el efecto de cierre estanco del citado obturador 10.

El eje 11 irá preferentemente conectado con un me-
canismo externo la mayoría de las veces unos contrapesos
20 con o sin amortiguadores.



El cierre hermético de la válvula se obtiene mediante la simple aplicación del perímetro anular 10₁ del elemento discoidal 10 contra una superficie anular fija de asiento 12₁ existente en el cuerpo 13 de la válvula, de modo que dicha superficie anular fija 12₁ quede comprendida en un plano 15 que, sensiblemente dista del plano paralelo 21 que pasa por el eje secante 11 de accionamiento del elemento obturador 10 de la misma distancia 16 correspondiente a la distancia 16 que separa dicho eje de accionamiento 11 del plano 17 que contiene la periferia de asiento 10₁ del elemento obturador 10.

Los órganos elásticos 14 deformables en sentido radial que aseguran el efecto de cierre quedan sujetos, sea a la periferia 10₁ del elemento obturador oscilante 10, sea a la superficie anular 12₁ fija y de asiento del cuerpo 13 de la válvula sea en ambos lugares a la vez.

En el ejemplo representado en la figura 5, el elemento oscilante 10 queda constituido por dos piezas 18-19 acoplables y fijables, una de las cuales es del tipo anular y/o discoidal hueca y la otra está provista de un alojamiento periférico adecuado para retener en su interior, con ayuda de la otra pieza, un elemento elástico saliente 14 dispuesto y retenido en esta posición con respecto al perímetro de asiento 10₁ del elemento obturador oscilante 10.

Descrito suficientemente en qué consisten estas mejoras en relación con el ejemplo representado en el plano adjunto, se comprende fácilmente que podrán introducirse



en esta Patente cualesquiera modificaciones de detalle
se estimen convenientes siempre que no alteren su esen-
cialidad a cuyo fin se declaran no divulgadas, practi-
cadas ni puestas en ejecución en España las siguientes
5 reivindicaciones que constituyen la

N O T A R E I V I N D I C A T O R I A

1ª - " MEJORAS INTRODUCIDAS EN LAS VALVULAS DE RETEN-
CION ", caracterizadas porque el elemento discoidal osci-
lante de la válvula se monta excéntrico sobre un eje
10 secante con respecto a la periferia anular del cuerpo
fijo de la válvula, cuyo eje de montaje oscilante está
paralelo al que contiene este mismo elemento oscilante
obturador con la particularidad adicional de que, en las
zonas perimetrales del asiento que se produce entre la
15 parte fija del cuerpo y el obturador se disponen unos
órganos elásticos deformables en el sentido radial para
asegurar el efecto de cierre estanco del citado obturador.

2ª - Mejoras, según la anterior reivindicación, carac-
terizadas porque el cierre hermético de la válvula se
obtiene mediante la simple aplicación del perímetro anular
20 del elemento discoidal contra una superficie anular fija
de asiento existente en el cuerpo de la válvula, de modo
que dicha superficie anular fija quede comprendida en
un plano que dista sensiblemente del plano paralelo que
pasa por el eje secante de accionamiento del elemento
25 obturador de la misma distancia correspondiente a la
distancia que separa dicho eje de accionamiento del
plano que contiene la periferia de asiento del elemento
obturador.



3ª - Mejoras, según cualquiera de las anteriores reivindicaciones, caracterizadas porque los órganos elásticos deformables en sentido radial que aseguran el efecto de cierre quedan sujetos, sea a la periferia del elemento obturador oscilante, sea a la superficie anular fija de asiento del cuerpo de la válvula, sea en ambos lugares a la vez.

4ª - Mejoras, según la anterior reivindicación, en las que se prevé que el elemento obturador oscilante quede constituido por dos piezas acoplables y fijables entre sí, una de las cuales de tipo anular y/o discoidal hueca y la otra provista de un alojamiento periférico adecuado para retener en su interior, con ayuda de la otra pieza, un elemento elástico saliente dispuesto y retenido en esta posición con respecto al perímetro de asiento del elemento obturador oscilante.

5ª - " MEJORAS INTRODUCIDAS EN LAS VALVULAS DE RETENCION"

Todo tal y conforme queda descrito y reivindicado en la memoria descriptiva que antecede y que consta de siete hojas escritas a máquina por una sola de sus caras y un plano que la ilustra.

MADRID, 31 de Diciembre de 1.966

COMPANIA ANONIMA T.M.B.,

P. A.,

C.A. T.M.B.

HOJA UNICA

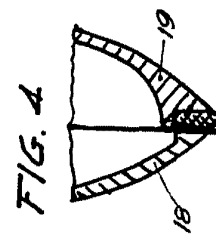
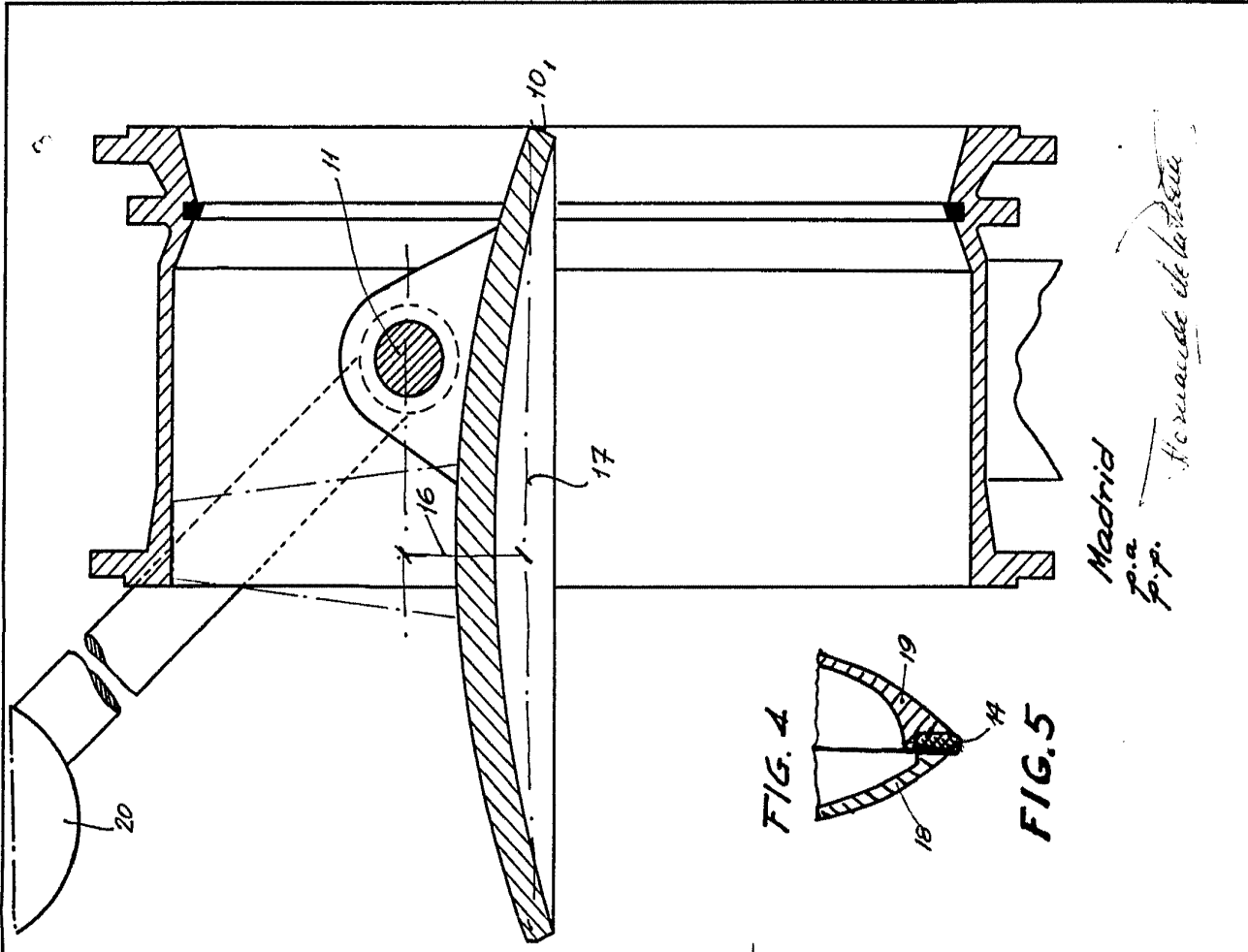
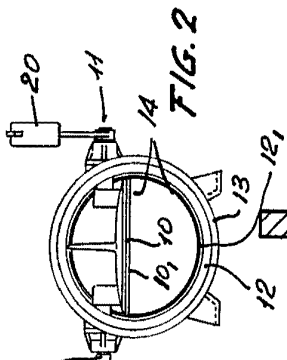
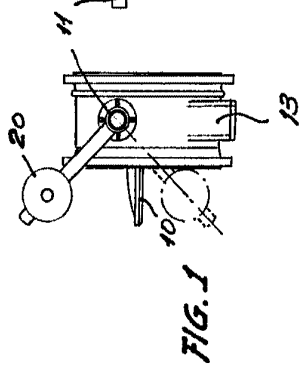


FIG. 5

Madrid
 p.a.
 p.p.
 Horvath de la Torre

ESCALA VARIABLE

C. A. T.M.B.

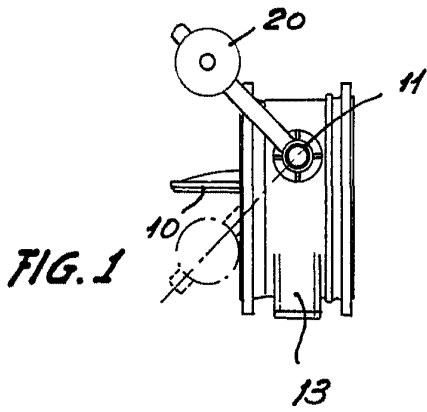


FIG. 1

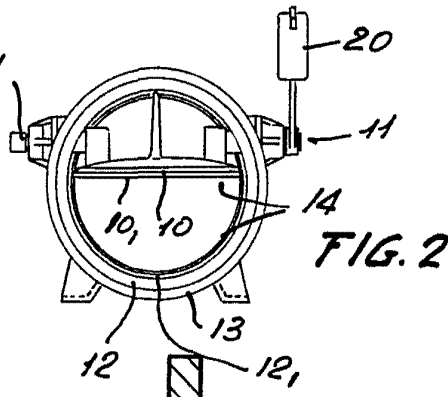


FIG. 2

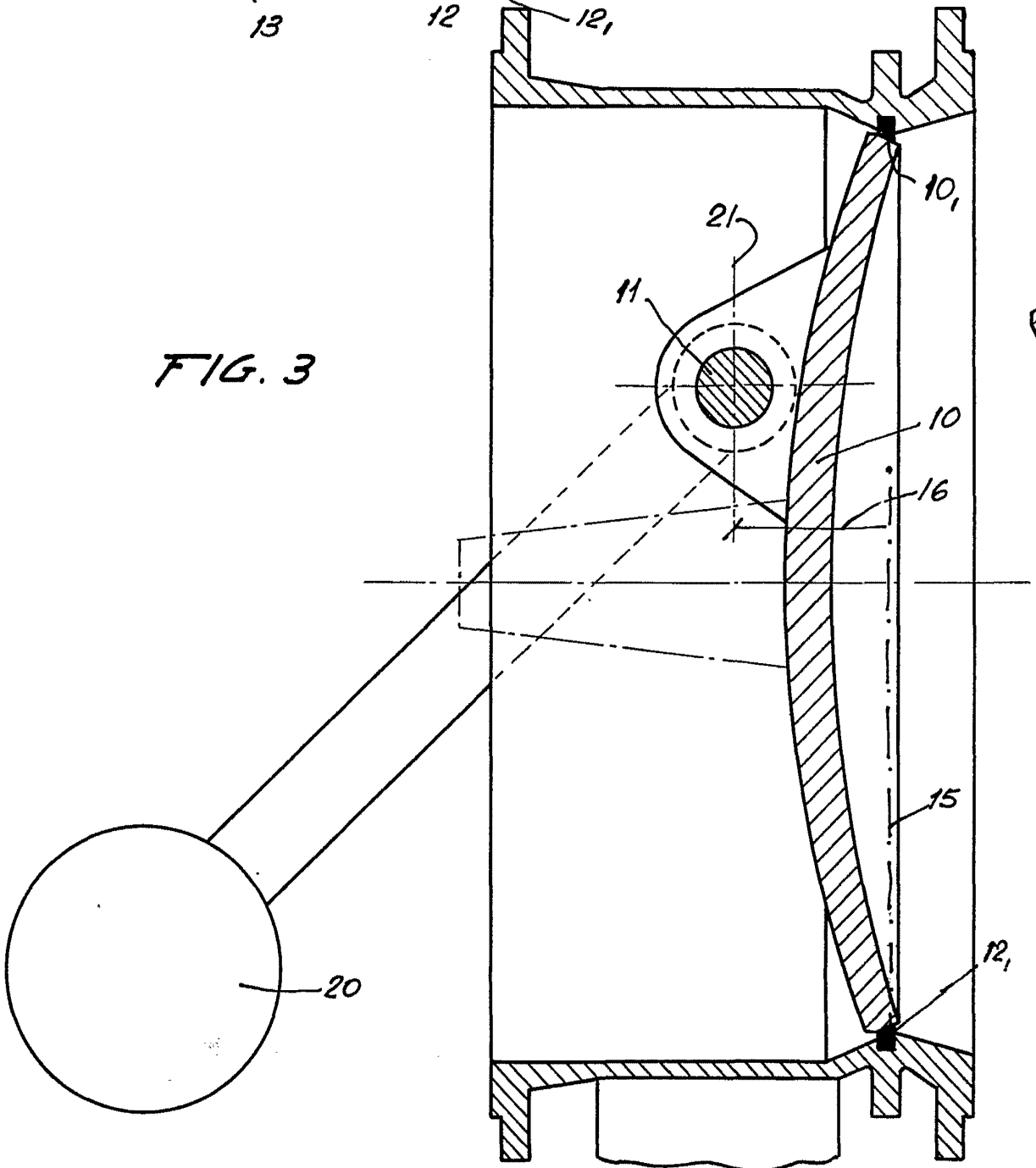


FIG. 3

ESCALA VARIABLE

HOJA UNICA

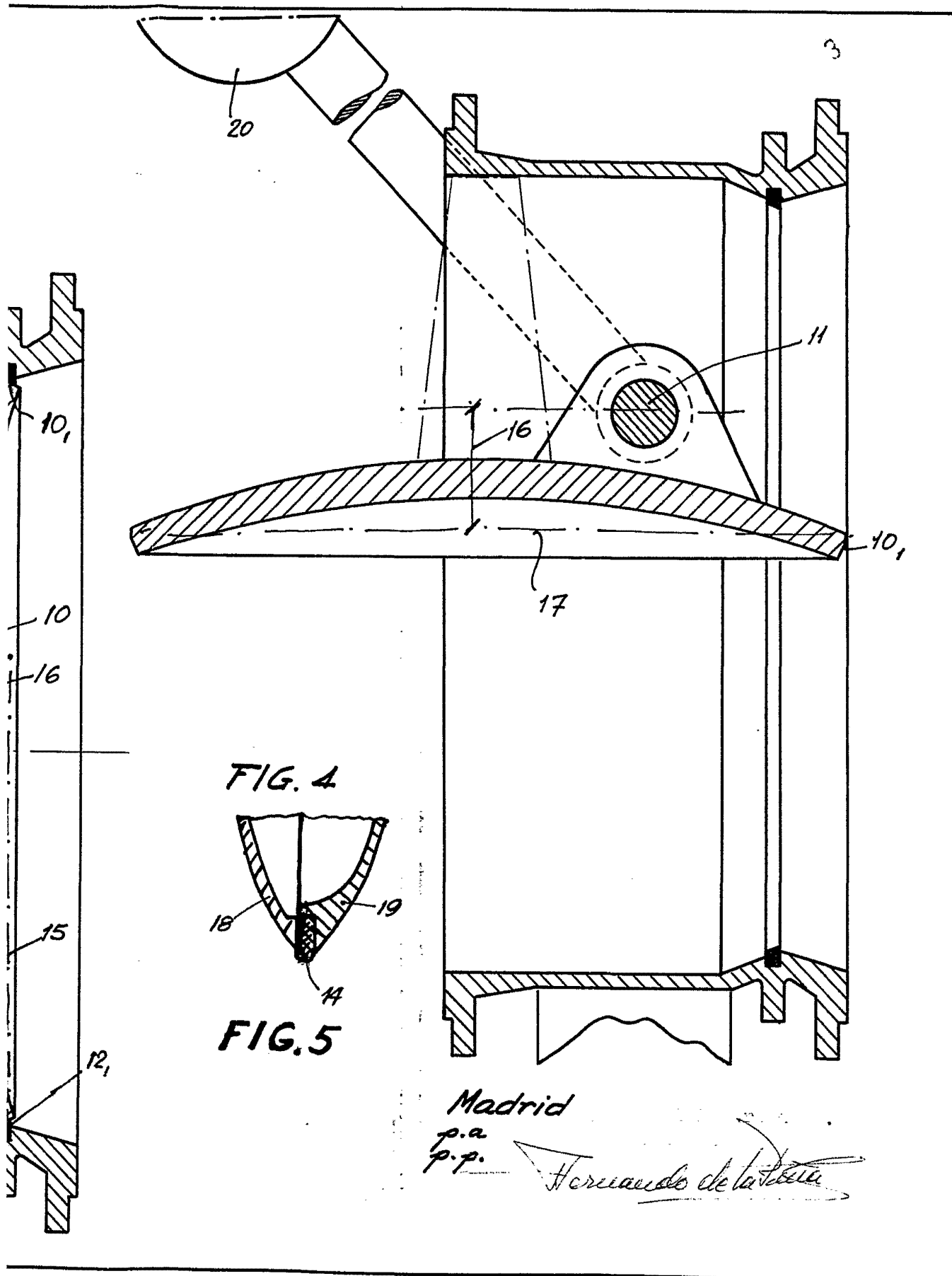


FIG. 4

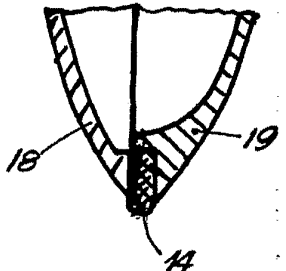


FIG. 5

Madrid
p.a.
p.p. *Horcaedo de la Torre*