

OG. 14.222.-MI



31 Dic  
335149

PATENTE DE INVENCION

M E M O R I A    D E S C R I P T I V A

S o b r e :

" PERFECCIONAMIENTOS EN INTERFONOS "

- - - - -

Solicitante: Don Pedro José PUYO LACLAUSTRA, de nacionalidad española, domiciliado en Madrid, calle Esparteros nº 10.

- - - - -

Inventor: El solicitante.

- - - - -



La presente Patente de Invención, se refiere como su enunciado indica a unos perfeccionamientos en interfonos.

Para la mejor comprensión de las características del invento, se acompaña una hoja de planos en la que se representa una realización preferida de la invención.

La estación central, encerrada en un rectángulo de trazos en el dibujo, está compuesta de una serie de conjuntos de elementos para cada una de las estaciones secundarias que puede servir: así existiran para la regleta 1 de conexiones de la línea primera, una lámpara piloto 16, tres conmutadores 11, 12, 13. Para la segunda línea el conjunto estará formado por su regleta 2, lámpara piloto 26 y tres conmutadores 21, 22 y 23, para una tercera línea, su regleta 3, su lámpara piloto 36 y conmutadores 31, 32 y 33. Lo mismo ocurre con otras líneas que pueden servir la estación central.

Además de los elementos citados existen los siguientes: Un amplificador 7 alimentado por un rectificador 6, un avisador 10 en forma de chicharra o de timbre, una doble llave 40 para paso de hablar y escuchar y el traductor micrófono-altavoz 9.

Esta estación central puede servir a estaciones secundarias diversas, de tipos y propiedades diferentes sin necesidad de modificar ninguna de sus conexiones internas.

Así en el plano se observan tres tipos diferentes de estaciones: Una de ellas formada simplemente por un micrófono-altavoz 15 y un pulsador de llamada 14, una segunda estación secundaria está formada por el micrófono-altavoz 25, por el pulsador de llamada 24 y un conmutador 44, un indicador acústico tipo chicharra o timbre 20.

El tercer tipo de estación secundaria estará compues-



ta del correspondiente micrófono-altavoz 35, del pulsador de llamada 34, de un indicador luminoso 30 y un rectificador 8.

El funcionamiento será el siguiente:

5. Cuando se emplee una estación secundaria del primer tipo al pulsar el botón del pulsador 14, estando los conmutadores de la central en su posición de reposo indicada por el contacto negro se cerrará el circuito siguiente: borna de entrada de la red o sistema de alimentación conectado en 43, contacto central de la llave 13 y por su contacto de reposo
10. al contacto central de la llave 23 y de ésta al contacto central de la llave 33 y de éste y por su contacto de reposo a la borna 19 de la regleta 1 pulsador 14, bobina de 15, borna 17, contacto central de la llave 11 lámpara piloto 16, avisador acústico 10 de tipo chicharra o timbre y segunda borna 43.
15. Con esto se enciende la luz piloto 16 de la primera línea y el operador actuará simultáneamente sobre las tres llaves 11, 12 y 13 poniéndolas en trabajo o sea, uniendo sus contactos centrales con los contactos blancos. En estas condiciones se realizan las siguientes operaciones: La llave 13 interrumpe
20. la alimentación descrita anteriormente del avisador acústico 10 y enciende el rectificador 6, que ya no se actuará aunque se oprima el pulsador 14 o cualquiera de los otros pulsadores como, por ejemplo, los 24 y 34.

25. En esta situación estando la llave doble 40 en su posición de reposo o escucha se establecerá el conexionado siguiente: el contacto blanco de la llave 12 da tierra a su contacto central que a través de la borna 18 da tierra a la bobina del micrófono 15 cuya tensión generada se aplica a través de la borna 17 al contacto central de la llave 11 y a través de su contacto blanco de trabajo llega al doble inversor
- 30.



40 que la lleva a la entrada 41 del amplificador 7 cuya salida 42 a través del mismo inversor doble la lleva al altavoz 9 donde se escucha lo hablado frente al micrófono 15.

Al hablar por el micrófono 9 colocando el doble  
5. inversor 40 en la posición de trabajo se lleva el voltaje generado en 9 a la entrada 41 del amplificador 7 cuya salida 42 a través del inversor doble 40 en su posición de trabajo pasa al contacto de trabajo (blanco) de la llave 11, pasa al contacto central, a la borna 17, bobina del altavoz 15, donde  
10. reproduce el sonido producido frente a 9 y por la borna 18, contacto central y de trabajo de la llave 12 se alcanza la tierra cerrándose el circuito con la masa de 9.

Con estaciones secundarias como la descrita conectada a la regleta 1 el operador de la central actuando sobre los  
15. tres conmutadores 11, 12 y 13 puede estar escuchando sin avisar lo que se esté hablando junto al micrófono 15. El conexasionado de esta escucha es el que se acaba de describir.

Si por el contrario, se emplean estaciones secundarias como la conectada en la regleta 2 el proceso será el siguiente:  
20. Al oprimirse el pulsador 24 se llevará la tensión de alimentación a través de las llaves 13, 23 y 33 a la borna 29 (ésta borna está multiplicada con la 19 y la 39) y pulsador 24, cerrándose el circuito por la bobina del micrófono 25, borna 27, llave 21 en reposo, lámpara piloto 26, avisador 10 acústico  
25. cerrándose el circuito por la segunda borna de alimentación 43. La persona situada en la estación secundaria deberá poner la llave 44 en su posición blanca de trabajo con lo que el circuito queda convertido en otro idéntico al ya visto conectado a la regleta 1 y el funcionamiento será el mismo. La  
30. diferencia consiste en que si dicha persona no quiere ser



31 D

- escuchada sin previo aviso coloca la llave 44 en su posición de reposo (negro) y entonces queda cortado el circuito del micrófono 25 que tampoco puede actuar como altavoz para recoger ninguna llamada de la central necesitándose para ello
5. el avisador acústico 20 en forma de chicharra o timbre que queda conectado por un lado con masa a través de su contacto central, borna 28 y llave 22 en posición de trabajo y por otro lado a través de la borna 4 a la borna negativa del rectificador 6 que estará funcionando ya que la llave 23 al estar
10. en su posición de trabajo aplica a la entrada del rectificador 6 la tensión que a través del contacto de reposo y central de la llave 13 existe en la primera borna de alimentación 43 estando la segunda borna de dicha alimentación directamente conectada a la entrada del rectificador. De esta forma actuando sobre
15. las llaves de la segunda línea, o sea, 23, 22 y 21, se activa momentáneamente al rectificador 6 que hace funcionar al avisador acústico 20 en cuyo momento la persona situada en la estación secundaria conecta el conmutador 44 en su posición de trabajo para entablar la conversación que le solicita la central.
20. Un tercer tipo de estación secundaria es la conectada en la regleta 3. Su funcionamiento es el siguiente:
- La persona situada en la estación secundaria al oprimir al pulsador 34 recoge la tensión de la red 43, que le llega por las llaves 13, 23 y 33, en su posición de reposo y borna
25. 39, y sin pasar por la bobina de 35 a la borna 37 contactos de la llave 31 en reposo y piloto 36 que se enciende a la vez que se actúa el avisador acústico 10 conectado a la segunda borna de la alimentación 43. No se puede cerrar circuito por la bobina de 35 y borna 38 por estar aislado el contacto de reposo de
30. la llave 32.



Cuando el operador de la central actua las llaves 31, 32 y 33, por haber visto encendida la lámpara-piloto 36 de tierra o masa por la llave 32 a la borna 38, en ello se cierra el circuito de conversación como en los casos anteriores pero además dá masa a la lámpara 30 situada en la estación secundaria, cuyo otro extremo va a la salida de un rectificador supletorio 8, cuya segunda borna de salida va a la borna 5 y a masa cerrándose así su circuito y permaneciendo encendida en tanto que el operador mantiene la línea o sea las llaves 31, 32 y 33 en su posición de trabajo, cosa que se puede también aprovechar por la central para encender la lámpara 30 y avisar a la estación secundaria.

Tanto el rectificador 6 como el amplificador 7 actuarán solamente cuando se actue sobre cualquier grupo de llaves 15. pues sea la 13, la 23, la 33 o la correspondiente a otra línea, le daran tensión a través de sus contactos de trabajo.

El solicitante se reserva el derecho de extender esta demanda a los países extranjeros, reivindicando la misma prioridad de la presente solicitud al amparo del Convenio 20. Internacional para la protección de la Propiedad Industrial.

Igualmente el solicitante se reserva el derecho de introducir en la presente invención, cuantos perfeccionamientos sobre la misma puedan derivarse, mediante la solicitud de los correspondientes Certificados de Adición en la forma señalada por la Ley. 25.

N O T A

La Patente de Invención, que se solicita por veinte años, para España, de acuerdo con la vigente Legislación, deberá recaer sobre: "PERFECCIONAMIENTOS EN INTERFONOS", según 30. las características esenciales de las siguientes:



REIVINDICACIONES

- 1a.- Perfeccionamientos en interfonos, caracterizados por estar constituido por una central cableada de forma que admita estaciones secundarias de distinto circuito; sea
5. con sólo un traductor micrófono-altavoz y pulsador de llamada, como además de llevar estos elementos un conmutador para evitar que se escuche lo que se hable en sus proximidades sin previo aviso, disponiendo para ello de un dispositivo antiescucha provisto de un conmutador y evisador acústico u óptico; o
10. bien una estación secundaria provista además de su traductor micrófono-altavoz del pulsador de llamada y de un indicador óptico, de un rectificador para actuarlo desde la central conectándose dichas estaciones secundarias, siempre en regletas de conexiones iguales, sea cual fuere el sistema de la estación secundaria, correspondiendo a cada línea un juego de tres
15. conmutadores, conmutando el primero la línea correspondiente bien sea a una lámpara piloto, en serie con un avisador acústico común a todas ellas, sea al inversor de hablar o escuchar del amplificador de la estación central, dando, o no, masa al
20. segundo hilo conectado al traductor micrófono-altavoz de la estación secundaria y el tercer conmutador dando, o no, tensión a un rectificador alimentador del amplificador de la central en alternativa a bornas multiplicadas en las regletas de las distintas líneas para dar tensión a sus pulsadores de llamada,
25. en serie con las luces piloto, conectando también las bornas de tensión continua dada por el rectificador a otras dos bornas de las regletas de todas las líneas para poder ser utilizadas, bien para actuar un avisador acústico conectado en lugar del traductor micrófono-altavoz mediante un conmutador en
30. las estaciones secundarias que no quieran ser escuchadas sin



aviso, bien dando masa a un rectificador supletorio que pueda actuar sobre otros avisadores acústicos u ópticos en la estación secundaria.

2ª.- PERFECCIONAMIENTOS EN INTERFONOS.

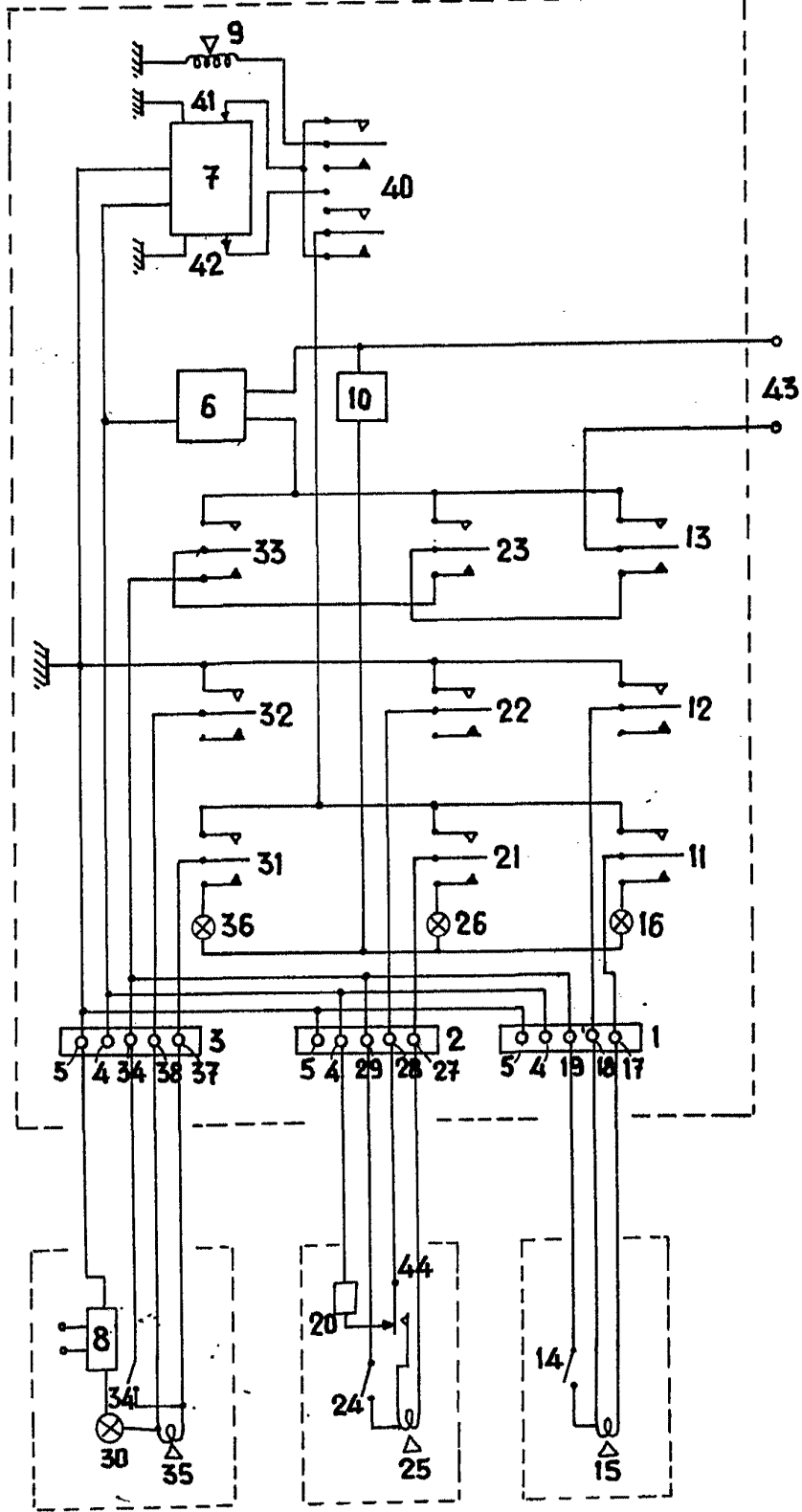
5. Según queda sustancialmente descrito en la presente memoria, que consta de ocho hojas, escritas a máquina por una sola cara y dibujos.

Madrid, 31 de Diciembre de 1966

Don PEDRO JOSE PUYO LA CLAUSTRA  
P. P.

FRANCISCO GARCIA CABREZZO  
P. P.

  
Firmado: M.ª Dolores Borquera



Escala variable

Madrid, 31 DIC. 1966  
PEDRO JOSÉ PUYO LACLAUSTRA  
P. P. FRANCISCO GARCIA CABRERIZO  
P. P.

Firmado: M.ª Dolores Jaraquemada