



335092

MEMORIA DESCRIPTIVA

QUE SE ACOMPAÑA A LA SOLICITUD DE REGISTRO DE
PATENTE DE INTRODUCCION

por 10 años en España y Provincias de Ultramar

a favor de:

D. MAURICE PIGET, Ingeniero, domiciliado en la
calle Breuvery, 2, St GERMAIN EN LAYE, Seine et
Oise, (FRANCIA)

por:

"PROCEDIMIENTO DE COBERTURA O REVESTIMIENTO POR
BANDAS METALICAS O PLASTICAS DE COLOCACION RAPIDA"

=====

La invención concierne a un modo de cubierta o
revestimiento por empleo de bandas metálicas o plásticas
no exigiendo el taladrado de las bandas, eliminando a la
vez el defecto de estanqueidad y la lentitud de reglaje
5 para el ensamblaje de las bandas, siendo la principal ca-
racterística, la colocación rápida de los elementos de la
cubierta que se encajan los unos en los otros, siendo su
dispositivo de fijación al armazón sustraído a los agen-
tes externos.

10 El material de las bandas es metálico o plástico.



Cada banda está constituida por una superficie rec
tangular, de la cual uno de los bordes tiene una nervadu
ra encajante o hembra, y el otro borde una nervadura embu
tida o macho.

15 En una primera realización de la invención, la ca-
beza del gancho de unión abraza la nervadura hembra, en
tanto que la nervadura macho no está más que embutida en
la nervadura hembra sin ligación directa con el gancho.

20 En una variante, la forma dada a la nervadura hem-
bra es idéntica a la precedente, pero la forma dada a la
nervadura macho ofrece la particularidad que se puede uti
lizar bien un gancho de unión de un sólo pico fijando la
nervadura hembra, o bien un gancho de dos picos fijando
de una parte la nervadura macho y de la otra la nervadura
25 hembra.

 Otra variante presenta una realización de nervadu-
ras de formas redondeadas, permitiendo como precedentemen
te un doble enganche, pero con la ventaja de hacer más fa
cil el encajamiento de la nervadura macho en la nervadura
30 hembra, cuando se presente oblicuamente la nueva banda a
colocar con relación a la que está ya colocada, favorecien
do la maniobra las formas semicilíndricas de las nervadu-
ras conjugadas.

 En otras dos variantes las nervaduras macho y hem-
35 bra tienen la misma forma sobre la parte en que ellas se
enganchan.

 Los detalles de la invención aparecerán en la des-
cripción con referencia a los dibujos anexos:

 Se ha representado la fig. 1 en corte trasversal,
40 y la fig. 6 en vista perspectiva de la primera realización
de la banda de cobertura objeto de la invención y que lle-
va a la izquierda una nervadura hembra constituida por cin
co planos 1, 2, 3, 4, y 5 y a la derecha una nervadura ma-



cho, constituida por dos planos 7 y 8, siendo la parte
45 plana que separa las dos nervaduras referenciada en 6; la
cabeza 9 del gancho de unión 10 casa el ángulo agudo 4-5,
de la nervadura hembra.

Se ha representado en la fig. 2 una primera varian
te de la presente invención comportando una banda de cober
50 tura dotada a la derecha de una nervadura hembra 11-12-13-
14, y a la izquierda de una nervadura macho constituida
por 4 planos 17-18-19-20, indicándose con 16 la parte pla-
na que separa las dos nervaduras. Puede hacerse uso para
la fijación bién de ganchos idénticos a los precedentes,
55 o bién de ganchos 10 de cabeza en T 21.

Se ha representado en la fig. 3 una segunda va-
riante de una banda de cobertura comportando a la derecha
una nervadura hembra constituida por una superficie semici
lindrica 22 y de dos planos 23 y 24, y a la izquierda una
55 nervadura macho constituida por dos planos 28 y 29 y por
una superficie semicilindrica 30 que en el momento de la
colocación se encaja facilmente en la nervadura hembra de
la banda contigua; la parte plana que separa las dos ner-
vaduras, se indica con 26; el gancho 10 puede ser de cabe-
60 za en T 21, o de una sóla cabeza.

Se ha representado en la fig. 4 una tercera va-
riante de la invención, comportando a la derecha una nerva
dura hembra constituida por los planos 31-32-33-34-35, y a
la izquierda una nervadura macho constituida por planos
65 37-38 siendo referenciada con 36 la parte plana que separa
las dos nervaduras; los diedros formados por los dos bordes
son iguales, y la cabeza 9 del gancho, forma con el cuerpo
10 un ángulo igual a los diedros formados por los rebordes.
En linea de puntos se ha configurado una variante de deta-
70 lle aumentándose la superficie de apoyo de la nervadura hem
bra sobre la nervadura macho y llenando el vacio bajo la



nervadura hembra.

75 Se ha representado en la fig. 5 la cuarta variante que, en su principio, es semejante a la tercera, siendo el diedro de enganche reemplazado por una superficie semicilíndrica.

En las cinco figuras los ganchos han sido representados en hierro redondo, pero igual pudieran haber sido ejecutados en hierro plano.

80 Descrito suficientemente en lo que precede la naturaleza y objeto de la presente solicitud, así como el modo de llevarla ventajosamente a la práctica, y demostrado que constituye una positiva mejora sobre lo hasta ahora conocido y practicado, es por lo que se solicita registro de Patente de Introducción, con arreglo a las siguientes:

REIVINDICACIONES
=====

1ª Procedimiento de cobertura o revestimiento por bandas metálicas o plásticas de colocación rápida, caracterizado porque uno de los bordes está formado en nervadura macho y el otro borde en nervadura hembra, encajando la nervadura macho de una banda en la nervadura hembra de la banda vecina y siendo realizada la fijación al armazón, por ganchos en hierro redondo o plano, cuya cabeza simple abraza interiormente por uno de los planos a modo de resalte de la nervadura hembra, en la cual es encajada la nervadura macho.

2ª Procedimiento de cobertura o revestimiento por bandas metálicas o plásticas de colocación rápida, caracterizado porque uno de los bordes de éstas bandas está formado por nervadura macho y el otro borde en nervadura hembra, encajando la nervadura macho de una banda, en la nervadura hembra de la banda vecina, y siendo rea-

100



105

lizada la fijación al armazón, por ganchos de hierro redondo o plano cuya cabeza en T abraza de una parte, la nervadura macho, y de otra parte la nervadura hembra, por los resaltes interiores de ambas nervaduras.

La presente solicitud de Patente de Introducción debe recaer sobre:

110

3ª "PROCEDIMIENTO DE COBERTURA O REVESTIMIENTO POR BANDAS METÁLICAS O PLÁSTICAS DE COLOCACIÓN RÁPIDA".

Todo ello según queda descrito suficientemente en la presente Memoria y Reivindicaciones y representado en los adjuntos dibujos para los fines especificados.

Madrid, 29 de Diciembre 1.966

El Ingeniero-Agente,
BRAULIO HELGUERA
P. P.



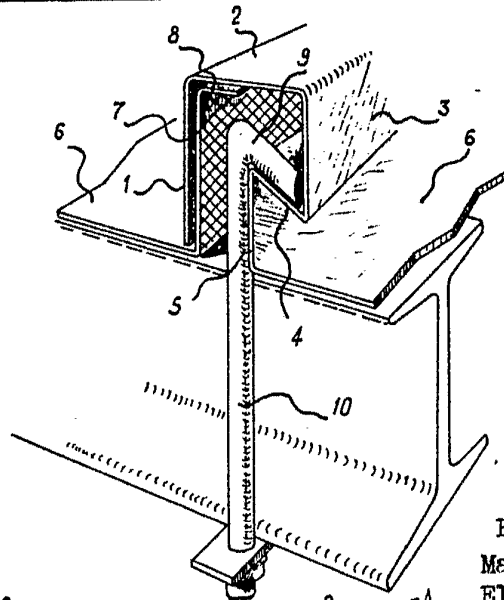


Fig 6

ESCALA VARIABLE
Madrid, 29-12-66

El Ing.-Agente.
D. RAUL BELGUERA
P. P.

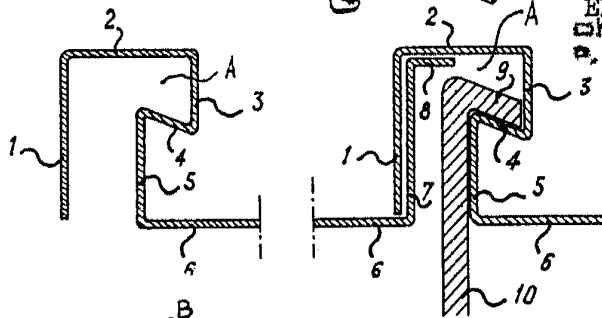


Fig. 1

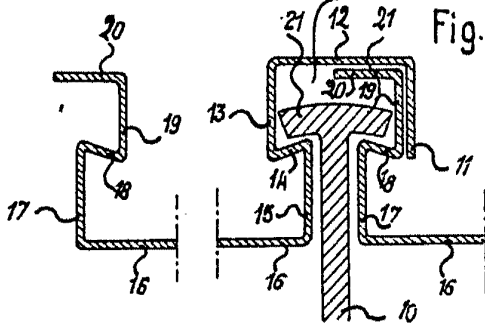


Fig. 2

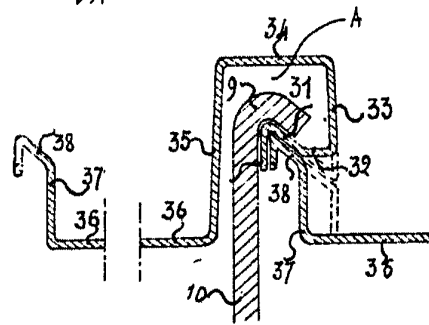


Fig. 4

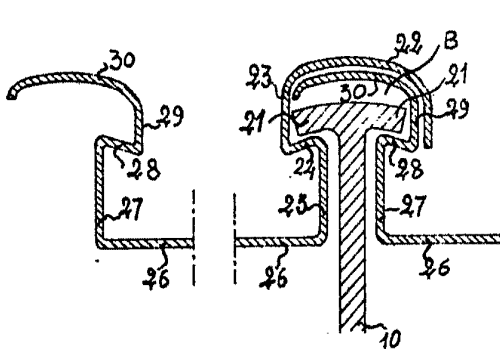


Fig. 3

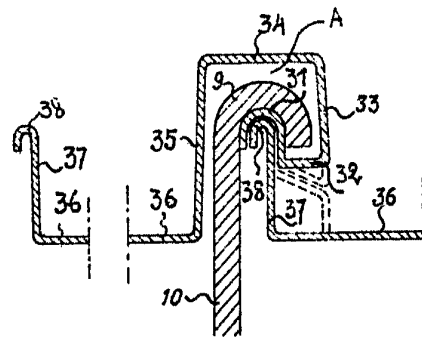


Fig. 5