

334969



PATENTE DE INVENCION

que por veinte años, para España y sus posesiones, se solicita a favor de DON SEVERINO BASARRATE ELORRIETA, de nacionalidad - española, y con domicilio en Madrid, calle Rafael Calvo, nº. 9 por: "PERFECCIONAMIENTOS EN EL SISTEMA DE ARRASTRE LOS RODILLOS RECEPTORES DE PAPEL EN MAQUINAS DE ESTENOTIPIA".-

Memoria Descriptiva

La presente invención trata, como su enunciado indica, de ciertos perfeccionamientos introducidos en el sistema de arrastre de los rodillos receptores de papel en máquinas de estenotipia, con los que se consiguen ventajas de funcionamiento y rendimiento en el conjunto total de la máquina, al eliminar defectos y fallos en el mecanismo de arrastre en el sistema receptor del papel donde quedan impresos los caracteres de la estenotipia.

5

La máquina de estenotipia se diferencia de la máquina mecanográfica, en su escritura simplificada basada en la fonéti

10



15 tica y sobre todo en la posibilidad de pulsar simultáneamente-
a todas las letras necesarias que representan un sonido comple-
to o una serie de sonidos a la vez que una serie de mecanismos-
permiten dicha escritura simultánea y el avance automático del-
papel y de la cinta impresora, liberando al operador de la mani-
pulación de elementos ajenos a la escritura propiamente dicha,-
que mermarian la rapidez y velocidad que caracterizan a este ti-
po de escritura abreviada.

20 La esencialidad de la invención que nos ocupa, consis-
te en simplificar y mejorar el sistema receptor del papel, modi-
ficando sustancialmente la disposición y montaje de los elemen-
tos integrantes del referido sistema que se caracteriza por es-
tar constituido por un eje montado sobre un conjunte cabecero-
con su correspondiente piñón, tapa guarda polvo fijadora del -
conjunto el que porta sendos casquillos anti-roce, acoplados en-
25 ambos lados extremos del ródillo y de un muelle antagonista, co-
laborador con un tornillo de presión en la fijación del montaje
por el extremo opuesto a la tapa anteriormente descrita, a la -
vez, que coadyuvan ambos elementos a la alineación del conjunto.

30 El sistema está dotado de un alojamiento receptor, -
ubicado en el extremo oponente del dispositivo fijador muelle-
tornillo de presión, que alberga en su seno un piñón con dien-
tes de sierra tallados en, a lo menos, tres sectores disconti-
nuos a 120° unos con respecto a los otros de la sección circu-
lar del referido piñón. y que se corresponden con otras tantas
35 piezas trinquete fijas con posibilidad de giro mediante pasado-
res a la cabeza del sistema, las cuales, engranan por acción -
de la gravedad con los sucesivos dientes, que en el movimiento
normal alternativo de funcionamiento del cilindro, van pasando
40 por delante del tetoncillo de la pieza trinquete, engatillando



y soltando de acuerdo con la rotación alternativa del eje.

45 La disposición anterior y los elementos integrantes del sistema de arrastre consiguen evitar y eliminar traqueteos ruidosos y molestos en la máquina estenotipia, desgaste prematuro de las piezas móviles del dispositivo de engrane, a la vez, que la invención aporta la importante ventaja de que el montaje del conjunto resulta menos costoso y complicado que con los medios usuales y la fabricación en serie de la estenotipia se hace más fácil y económica frente a los métodos hasta ahora empleados.

50 Para la mejor comprensión de cuando antecede, se acompaña una hoja de planos en los que se representa esquemáticamente la invención que a continuación y con referencia a los mismos dibujos se describe detalladamente.

55 La figura primera representa en sección longitudinal el eje y sistema de arrastre del rodillo receptor del papel.

La figura segunda muestra en sección, según el corte A-B, el dispositivo móvil integrante del sistema.

60 De acuerdo con las figuras en una representación preferente no limitativa, el sistema de arrastre está compuesto de un eje -1- montado sobre un cojinete -2- con su correspondiente piñón -3- y está dotado de los casquillos -9-, acoplados en ambos lados extremos del referido eje que se completa en la fijación y alineación del conjunto, mediante la arandela -10-, el muelle antagonista -11- y el tornillo de presión -12-.

65 El invento posee en la cabeza del sistema un alojamiento receptor, que alberga en su interior un piñón -5- con dientes de sierra, tallados en secciones discontinuas -16,17- y 18- a 120° unos con respecto a los otros y que se corresponden con otras tantas piezas trinquete -7,13 y 14-, fijadas mediante pasa-

70



75 dores. Los trinquetes engranan por la acción de la gravedad con los sucesivos dientes, que en el movimiento alternativo de funcionamiento del cilindro, van pasando por delante del taponcillo -19- de cada pieza trinquete, engatillando y soltando de acuerdo con la rotación alternativa del eje.

Finalmente la invención se completa con una tapa guarda polvo -4- y otra arandela -6- que suplementa las distancias y medidas previstas en el sistema de arrastre de la máquina de estenotipia.

80 Descrita suficientemente la naturaleza y alcance del presente invento, así como la manera de poderlo llevar a la práctica, se hace constar que el mismo podrán ser variables los materiales, formas, dimensiones y en general todos aquellos detalles accesorios o secundarios que no alteren, cambien ni modifiquen la esencialidad propuesta.

85 Los términos en que queda redactada esta memoria son ciertos y fiel reflejo del objeto descrito, debiéndose interpretar en su sentido más amplio y nunca en forma limitativa.

90 El inventor se reserva el derecho de solicitar y de obtener los certificados de adición complementarios por las mejoras o perfeccionamientos que en lo sucesivo pudieran aconsejar la práctica y los avances tecnológicos del momento.

95 La Patente de Invención que se solicita en España y sus Posesiones por veinte años, según legislación vigente, deberá recaer sobre "Perfeccionamientos en el sistema de arrastre de los rodillos receptores de papel en máquinas de estenotipia" de acuerdo con las características de las siguientes:

REIVINDICACIONES:

1ª. Perfeccionamientos en el sistema de arrastre de los rodillos receptores de papel en máquinas de estenotipia, que se integran

100



105 en un eje montado sobre un cojinete cabacero con su correspon-
diente piñón, tapa guarda polvo y fijadora del conjunto el cual
porta sendos casquillos anti-roce, acoplados en ambos lados ex-
tremos del rodillo y un muelle antagonista, colaborador con un
110 muelle-tornillo de presión en la fijación del montaje por el extremo -
opuesto a la tapa, a la vez, que ambos elementos coadyuvan a la
alineación correcta del sistema de arrastre conjuntado, que -
esencialmente se caracteriza por estar dotado de un alojamiento
receptor, ubicado en el extremo opuesto del dispositivo fijador;
115 muelle-tornillo de presión, que alberga en su interior un piñón
con dientes de sierra tallados en, a lo menos, tres sectores -
discontinuos a 120° unos con respecto a los otros de la sección
circular del referido piñón y que se corresponden con otras tan-
tas piezas trinquetes, fijas, con posibilidad de giro libre, so-
120 bre pasadores a la babeza del sistema, las cuales, engranan por
acción de la gravedad con los sucesivos dientes que en el movi-
miento normal alternativo de funcionamiento del cilindro, van -
pasando por delante de la cabezuela-tetoncillo de cada pieza -
trinquete, engatillando y soltando de acuerdo con la rotación -
alternativa del eje.

2ª. "PERFECCIONAMIENTOS EN EL SISTEMA DE ARRASTRE DE LOS RODI-
LLOS RECEPTORES DE PAPEL EN MAQUINAS DE ESTENOTIPIA".-

Según quedan sustancialmente descrito y reivindicados
en esta memoria que consta de cinco hojas numeradas y mecanogra-
fiadas por una sola de sus caras, a las que se acompañan una ho-
ja de dibujos para su más fácil comprensión.

Madrid, 27.XII.1966

BOFLEO DE LA TORRE ROSELLO
P. F.
Emilio García Arteaga
Emilio García Arteaga

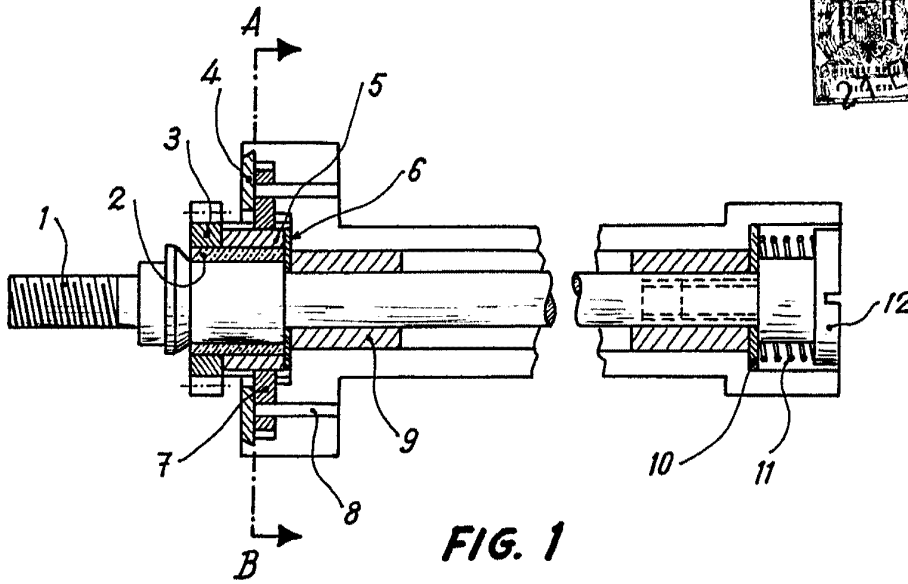


FIG. 1

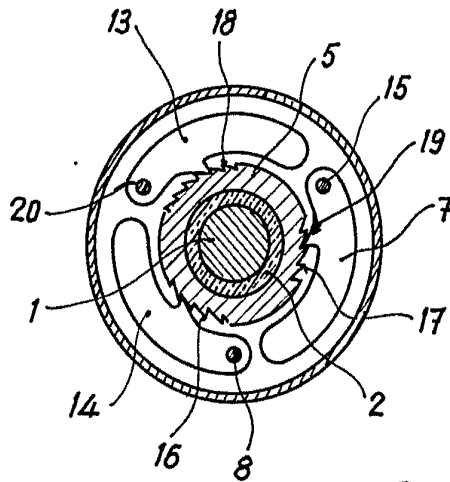


FIG. 2

Madrid, 27-XII-1966

Escala variable

RODOLFO DE LA TORRE ROSELLA
P.P.

Emilio Garcia Arteaga
Emilio Garcia Arteaga