

334919

OG. 14419/ml

1º CERTIFICADO ADICION



M E M O R I A D E S C R I P T I V A

S o b r e :

"MEJORAS INTRODUCIDAS EN EL OBJETO DE LA PATENTE NUMERO
326.591, POR "CERRADURA DE SEGURIDAD"

- - - - -

Solicitantes: D. ANTONIO SOLER MARTI; D. JUAN SOLER MARTI;
D. JOSE SOLER MARTI y D. MARIO SOLER MARTI,
de nacionalidad española, domiciliados en
Aldana, 3, Barcelona.-

Inventor: Los solicitantes.-



La presente memoria descriptiva tiene como fin la declaración del objeto sobre el que ha de recaer el privilegio de explotación industrial y comercial exclusiva en el Territorio Nacional, de acuerdo con la Legislación vigente, de un

5. primer Certificado de Adición de la Patente principal 326.591 que, como el enunciado indica, trata de unas mejoras introducidas en el objeto de dicho invento que corresponde a una cerradura de seguridad.

10. La puesta en práctica de la cerradura de seguridad, tal y como se describe y reivindica en la Patente Principal, ha proporcionado los resultados previstos, obteniéndose un funcionamiento completamente satisfactorio. Sin embargo, los solicitantes, profundizando en el objeto de la Patente Principal, han introducido unas mejoras con el fin de incorporar
15. un mayor alcance utilitario a la cerradura de seguridad indicada.

- Como es sabido en las cerraduras de seguridad la combinación se establece mediante la manipulación de unos discos exteriores y puede darse la circunstancia de que una
20. persona que acompañe a la que realiza la apertura de la puerta pueda observar y retener en la memoria la combinación de la cerradura por la posición de los discos, a menos que de un modo ostensible y, por tanto, molesto, se le impida la visión de las manipulaciones que se hacen al abrir la puerta. El pomo
25. que se ha incorporado a la cerradura de seguridad y que se recoge en el presente Certificado de Adición hace que no sean visibles los discos citados anteriormente ya que están cubiertos con un órgano de mando general.

- Otro de los perfeccionamientos introducidos consiste
30. te en que estando la cerradura en situación de abierta puede



- dejarse bloqueada deshaciendo la combinación, con lo que se consigue, además de que al proceder de esta forma no queda la combinación a la vista, que una tercera persona pudiera cerrar la puerta dejando en el interior del recinto a la persona que abrió la puerta.
- 5.

Por otra parte, también introduce este Certificado un nuevo perfeccionamiento consistente en que el cambio de la combinación debe realizarse necesariamente con la puerta abierta.

10. Las particularidades descritas de estos perfeccionamientos quedan aclaradas en su funcionamiento en la siguiente:

DESCRIPCION:

La figura 1 es una vista de la cerradura desmontada ordenadamente para mostrar su funcionamiento.

15. La figura 2 es un detalle cuando esta dispuesta para abrirse o cerrarse.

La figura 3 es el mismo detalle anterior cuando se es ta procediendo al cambio de la combinación.

20. Refiriéndonos a las figuras anteriores diremos que la cerradura consta de una caja 1, sobre la que se apoya una placa 2 que puede desplazarse en el sentido de la flecha 3 y sobre esta última otra placa 4, que puede resbalar en el sentido de la flecha 5.

25. Sobre la placa 4 se halla otra placa 6 que puede girar en el sentido de la flecha 7, alrededor del eje 8 que atraviesa su orificio 9.

Sobre el fondo 1 de la caja puede girar una pieza 10 en forma de manivela con un saliente 11 que describe un arco de circunferencia 12 y con ello puede empujar al canto 14 de



la placa 6 para que suba también.

También sobre el fondo 1 de la caja existe una ranura-guía 15 sobre la cual puede deslizarse una placa 16 en dos posiciones fijas: una elevada según la flecha 17 y otra posición baja según la flecha 18. La placa 16 esta en la figura en su posición elevada.

Por último se encuentra un eje 19 en el que se halla insertada una pieza 20 en forma de flecha.

El órgano de mando de la cerradura consiste en un pomo 101. El pomo 101 tiene forma cilíndrica y a lo largo de una generatriz del cilindro existe una ranura 103, en la que puede desplazarse un botón 104, según la dirección doble de la flecha 105, teniendo dicho botón 104 en una prolongación interior un diente o saliente 106 que podrá tropezar cuando se le da un giro al pomo 101, con el saliente 107 de un disco 108, solidario del eje 28 con otro saliente análogo del disco 109, no visto en la figura, estando solidario este disco 109, con la rueda dentada 23. Puede tropezar también con el saliente, no dibujado, del disco 110, conectado con la rueda 22 o bien con el saliente 111 del disco 112 que esta solidario con la rueda dentada 21.

Al abrirse la puerta se desplazará con un dedo el botón 104 a la posición en la que se quiera para que su diente 106 empuje al diente del disco que se desee accionar, sin que ninguna otra persona pueda apreciar cual es el disco que se mueve conservándose con ello el secreto.

Una vez que se ha dado el adecuado giro a las tres ruedas dentadas 21, 22 y 23, los tres discos combinadores 24, 25 y 26 han alineado sus muescas 27 y al actuarse sobre el



5. eje 28, su extremidad prismática cuadrangular 29 que penetra en la ventana 30, también prismática, es la pieza 10, provocará su giro y el saliente 11 describirá el arco 12 y al empujar sobre el canto 14 de la placa 6, da lugar a que el orificio rasgado 32, empuje hacia arriba al espárrago 33 y la placa 2 se eleve penetrando la cuchilla 31, en las ranuras 27 de los discos combinadores.

10. El saliente 11, se encaja en el entrante 34 de la placa 4 y con ello esta placa 4 resbala según la flecha 5 y el pestillo 35, cierra o abre la puerta.

La placa 4 ha podido desplazarse porque su saliente 36 ya no encaja en el hueco 37, sino que por haberse levantado la placa 6, puede resbalar el saliente 36, por debajo del diente 38.

15. Las dos posiciones extremas del saliente 11, corresponden a las dos posiciones extremas del pestillo 35 y en ellas la placa 2, desciende separándose la cuchilla 31 de las ranuras 27, quedando los discos combinadores 24, 25 y 26 libres de girar y deshacerse así la combinación.

20. En cada una de las posiciones extremas del saliente 11, la placa 6 habra descendido y el saliente 36 de la placa 4 quedará alojado, bien en el hueco 37, bien en el hueco 39 y la cerradura quedará bloqueada en sus dos posiciones de abierto o cerrado, hasta que se situén nuevamente los discos 25. 24, 25 y 26 en la posición prevista de la combinación que alinee las ranuras 27.

30. Cuando se quiera deshacer la combinación y combinar otra nueva, se necesitará en primer lugar, abrir la cerradura para situar los discos 24, 25 y 26 con sus ranuras alineadas frente a la cuchilla 31. En estas condiciones, al actuarse



- con el pomo sobre el eje 28 y elevar la placa 2, el orificio 40 cae alineado con el orificio 41 de la placa 4 y con el orificio 42 de la tapa posterior de la caja de la cerradura, pudiéndose en estas condiciones insertarse un pasador 43,
5. bloqueándose momentaneamente a la placa 2 en su posición elevada y a la placa 4, en su posición de abierto. En estas condiciones se puede hacer descender al bloque 16, a lo largo de la ranura 15, que le sirve de guía arrastrando con ello al eje 44, que inserta los orificios centrales 45, de los discos combinadores 24, 25 y 26, en cuyas ranuras 27 queda más hundida la cuchilla 31, soltándose los dientes de las ruedas 21, 22 y 23, de los correspondientes de los discos 24, 25 y 26, dibujados parcialmente a trazos, y que continuaran alineados aunque se varíe la posición de las ruedas 21, 22 y 23,
10. manejando el pomo 101, con su botón 105, para preparar una nueva combinación.

- Al descender la placa 16, empuja a la cabeza cuadrada 46 para que encaje en la muesca 47 y con ello se impide una falsa maniobra que hiciera descender a la placa 2, aunque se quitase el pasador 43 de los orificios 40, 41 y 42.
20. Cuando se repone el bloque 16 a su posición elevada, donde queda retenida por un diente no representado, ni objeto de la Patente, se engranan los discos 24, 25 y 26, con las ruedas 21, 22 y 23 en sus nuevas posiciones de combinación y
25. se deja de obligar a la cabeza cuadrada 46 contra la muesca 47, la placa 2 puede descender si se quita el pasador 43.

N O T A

El 1º Certificado de Adición que se solicita en España, según la vigente Legislación, deberá recaer sobre:



"MEJORAS INTRODUCIDAS EN EL OBJETO DE LA PATENTE NUMERO 326.591, POR "CERRADURA DE SEGURIDAD", según las siguientes,

REIVINDICACIONES

- 1ª.- Mejoras introducidas en el objeto de la Patente
5. te número 326.591, por "Cerradura de seguridad", consistentes en el empleo de un pomo hueco, provisto de un botón deslizable en su superficie en el sentido paralelo al eje de giro para ser actuado con un dedo, teniendo dicho botón en su parte interna del pomo un saliente que puede tropezar con un
10. diente o saliente de cada uno de los discos paralelos, que se alojan en su interior, obligando a girar solamente aquél disco con cuyo diente se ha alineado el diente del botón selector de disco, estando conectado cada uno de dichos discos con sus correspondientes ejes del mecanismo de la combinación.
15. 2ª.- Mejoras introducidas en el objeto de la Patente número 326.591, por "Cerradura de seguridad", según la reivindicación anterior, caracterizadas en que una vez hecha la combinación de apertura con el pomo de la reivindicación anterior, puede quedar bloqueada la cerradura en su posición de
20. abierta, si se deshace la combinación debido a la existencia de una placa giratoria con dos huecos, entre los cuales existe un diente separador, placa que puede ocupar dos posiciones, una elevada en cuyo caso un saliente de la placa portadora del cerrojo no encuentra obstáculo a su movimiento deslizando
25. horizontal y otra posición baja en cuyo caso el saliente de la placa portadora del cerrojo debe encontrarse necesariamente en uno de los dos huecos mencionados anteriormente, correspondiendo la posición elevada de esta placa al caso en que los discos combinadores esten alineados por estar for-



mada la combinación en el pomo y la posición baja cuando se ha deshecho dicha combinación, para lo cual la cuchilla que en este tipo de cerraduras existe ha debido de separarse de las ranuras de los discos combinadores convencionales ya conocidos.

5. 3ª.- Mejoras introducidas en el objeto de la Patente numero 326.591, por "Cerradura de seguridad", según las reivindicaciones anteriores, caracterizadas además por retenerse la posición de los discos combinadores por medio de una pieza en forma de flecha, que puede ocupar dos posiciones: una
10. de reposo cuando no es empujada por el bloque convencional portador del eje de los discos combinadores y otra de bloqueo, cuando se hace deslizar al bloque portador del eje de los discos apartando a estos de los dientes de engranaje que los mueven desplazándose en este segundo caso la cabeza de la mencionada pieza en forma de flecha transversalmente, penetrando
15. en una muesca dispuesta al efecto en una placa gobernante del desplazamiento del cerrojo.

../......



4ª.- MEJORAS INTRODUCIDAS EN EL OBJETO DE LA PATENTE NUMERO 326.591, POR "CERRADURA DE SEGURIDAD".-

Según queda sustancialmente descrito en la presente memoria que consta de nueve hojas escritas a máquina por una sola cara, acompañada de sus correspondientes dibujos.

Madrid, a 24 de Diciembre 1966.-

D. ANTONIO SOLER MARTI
D. JUAN SOLER MARTI
D. JOSE SOLER MARTI
D. MARIO SOLER MARTI,
P.P.

FRANCISCO GARCIA CABREDA
P. P.

Firmado: M.ª Dolores Jorquera

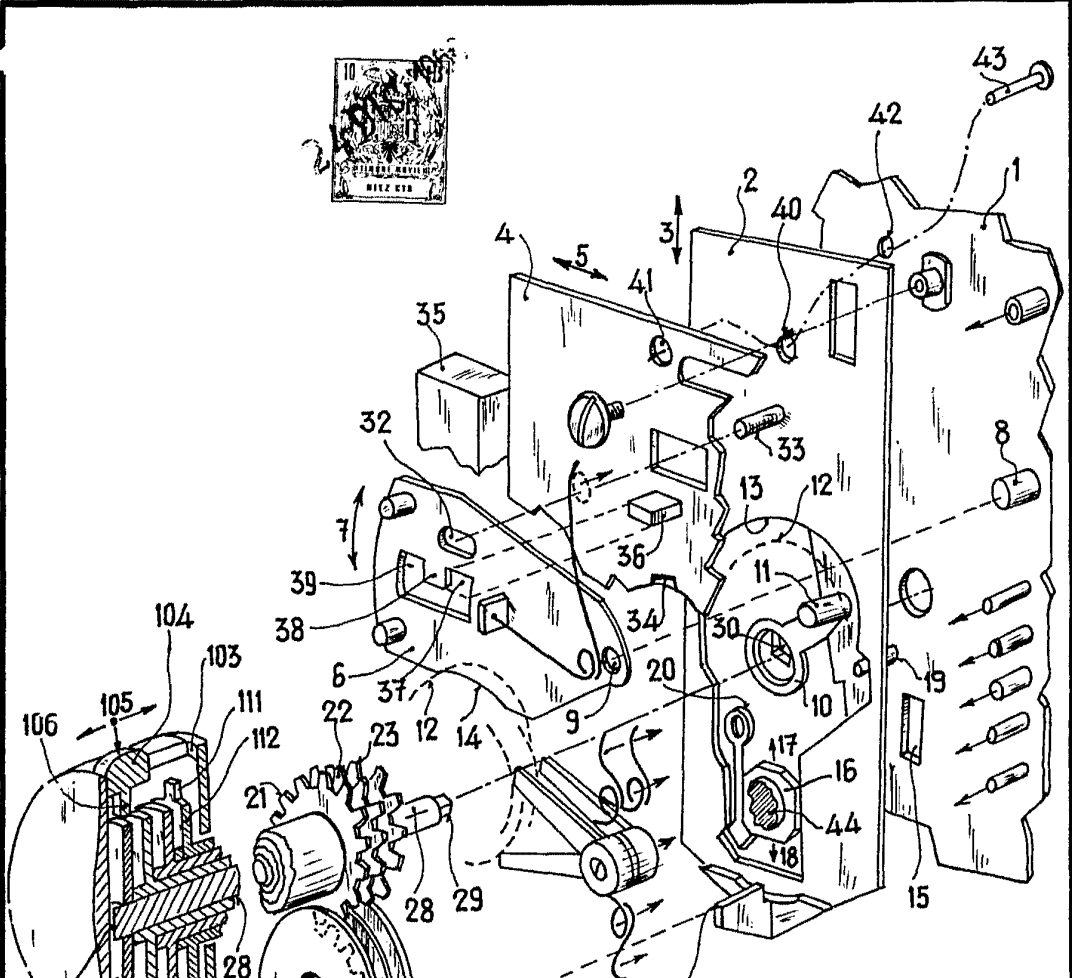


Fig. 1

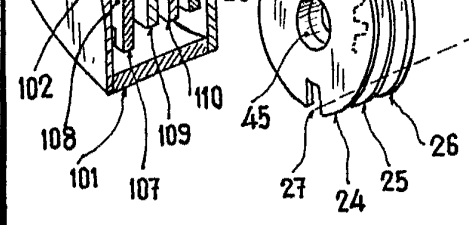


Fig. 2

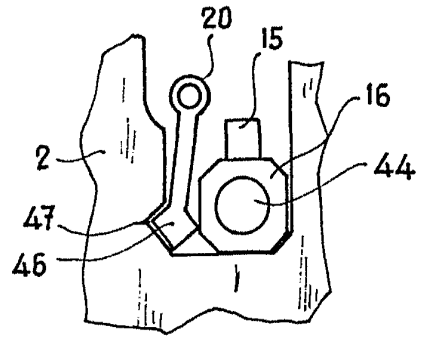


Fig. 3

Escala variable

Madrid, 24 5 1944

ANTONIO SOLER MARTI
 JUAN SOLER MARTI
 JOSE SOLER MARTI
 MARIO SOLER MARTI
 P. P.