

PATENTE DE INVENCIÓN

por 20 años

por "Un perfeccionamiento en máquinas desmenuzadoras de vegetales" - - - - -

a favor de Don Pablo SEBASTIA ESTELA, de nacionalidad española, domiciliado en Barcelona, calle Valencia, nº 560.

- - - - -

MEMORIA DESCRIPTIVA

La presente memoria descriptiva se refiere a una patente de invención destinada a proteger la explotación y propiedad exclusiva de un perfeccionamiento introducido en las máquinas desmenuzadoras de vegetales empleadas para cortar los sarmientos arrancados de las viñas y los tallos y las ramas procedentes del segado o de las podas.

Es sabido que las máquinas de esta clase comprenden unos rastrillos, colocados adyacentes a las cuchillas cortadoras, que van fijados a un larguero transversal a su vez fijo en ambos lados del bastidor de la máquina, que tienen como finalidad recoger los ramajes o sarmientos que se hallan en el suelo y elevarlos durante la marcha de la máquina para que puedan ser fácil-



mente cortados por las cuchillas que los desmenuzan; estas máquinas poseen el defecto de que al estar el larguero que soporta los rastrillos fijo solidariamente al bastidor, cuando uno de éstos o varios rastrillos tropieza con un obstáculo la máquina debe detenerse para evitar su rotura, siendo necesario efectuar un giro o desplazamiento de la misma para salvar dicho obstáculo.

El perfeccionamiento de la invención va destinado a remediar este defecto y consiste en construir las máquinas desmenuzadoras de manera que el larguero soportador de los rastrillos pueda tener un movimiento oscilatorio para que cuando uno o varios rastrillos tropiecen con cuerpos fijos al suelo, que les impidan avanzar, se produzca la oscilación del larguero efectuándose con ello el paso de los rastrillos por encima del obstáculo sin necesidad, en consecuencia, de tener que recurrir a un desvío en la marcha de la máquina.

Con el fin de que quede perfectamente establecido en que consiste el perfeccionamiento y la utilidad que el mismo aporta a las máquinas hasta ahora empleadas, se representa en el dibujo adjunto una forma de ejecución dada a simple título de ejemplo sin carácter alguno limitativo.

En la figura 1 del dibujo se representa de forma esquemática una vista por encima de la máquina y en la figura 2 se representa una vista en alzado según el plano vertical A-A de la figura 1.

Como queda perfectamente visible en el dibujo la máquina desmenuzadora, compuesta de un bastidor 1 cuya parte frontal está provista de unos enganches 2 y 3 para su acoplamiento en la parte trasera de un tractor agrícola y de una abertura pasante central para el paso de un árbol impulsor 4, para su unión desde la caja de engranajes 5 con la toma de fuerza del tractor a tra-



vés de una junta cardén, que impulsa el eje portacuchillas 6 portador de las cuchillas 7, comprende un larguero 8, portador de los rastrillos 9, unido articuladamente a través de unos brazos extremos 10 y 11 respectivamente a las espigas 12 y 13 de
5 acoplamiento y arrastre.

Así establecido el larguero 8 en el bastidor de la máquina, cuando uno de los rastrillos 9, o varios de ellos, tropieza durante el avance de la máquina con una piedra 14, al ser presionada la punta 15 del rastrillo contra dicha piedra debido
10 a la fuerza de arrastre del tractor, se realiza un movimiento angular de giro hacia arriba del dispositivo constituido por los rastrillos 9 y el larguero 8 a través de los brazos extremos 10 y 11 sobre el punto de articulación de éstos en su acoplamiento a las espigas 12 y 13 del bastidor, de forma que el
15 obstáculo es salvado con facilidad sin que haya de producirse el paro de la máquina ni desviación alguna de su camino de avance. Salvado el obstáculo el dispositivo regresa por la fuerza de gravedad a su posición inicial.

Los brazos extremos 10 y 11, formados de planchas planas, poseen en su cuerpo unas porciones entrantes 16 que permiten
20 el libre movimiento de oscilación sin impedimento del eje portacuchillas 6 que toma apoyo por sus extremidades a uno y otro lado del bastidor 1 de la máquina.

La máquina es soportada, de manera conocida, durante su transporte y trabajo por el tractor y por las ruedas 17, soportando estas últimas el peso de la misma y siendo graduables en
25 altura para permitir elevar la máquina en el caso de terrenos pedregosos.

Como es natural manteniendo la estructuración esencial



de la máquina perfeccionada según el perfeccionamiento de la invención, en la forma que acaba de definirse y demostrarse, podrán ser variables las formas y las dimensiones de los diferentes órganos integrantes de cada caso de ejecución de la misma, los
5 metales, aleaciones y otros materiales que se empleen en la fabricación de tales órganos, el tipo de rastrillos, cuchillas y mecanismos impulsores y formas de arrastre, y cuantas otras circunstancias puedan concurrir en la producción y en la utilización de las máquinas que se fabriquen de acuerdo con el perfeccionamiento de la patente siempre que no causen alteración sensible de la esencialidad del mismo por ser respecto a ella de
10 carácter secundario, accidental y accesorio.

N O T A

Por la patente de invención a que se refiere la presente memoria descriptiva se REIVINDICA la propiedad y la explotación
15 exclusiva de:

1.- Un perfeccionamiento en máquinas desmenuzadoras de vegetales, destinadas al corte y desmenuzamiento de sarmientos arrancados de las vides y de los tallos y de las ramas procedentes del segado o de las podas, caracterizado por el hecho de que
20 consiste en disponer el dispositivo portador de los rastrillos unido al bastidor de la máquina, a través de sendos brazos extremos, de manera que pueda oscilar angularmente respecto un plano vertical y de forma que se produzca tal oscilación cuando uno o varios de los rastrillos tropiezan con un obstáculo permitiendo así que aquellos salven éste sin tener que detener la
25 máquina o variar su dirección de avance.

2.- "Un perfeccionamiento en máquinas desmenuzadoras de vegetales".



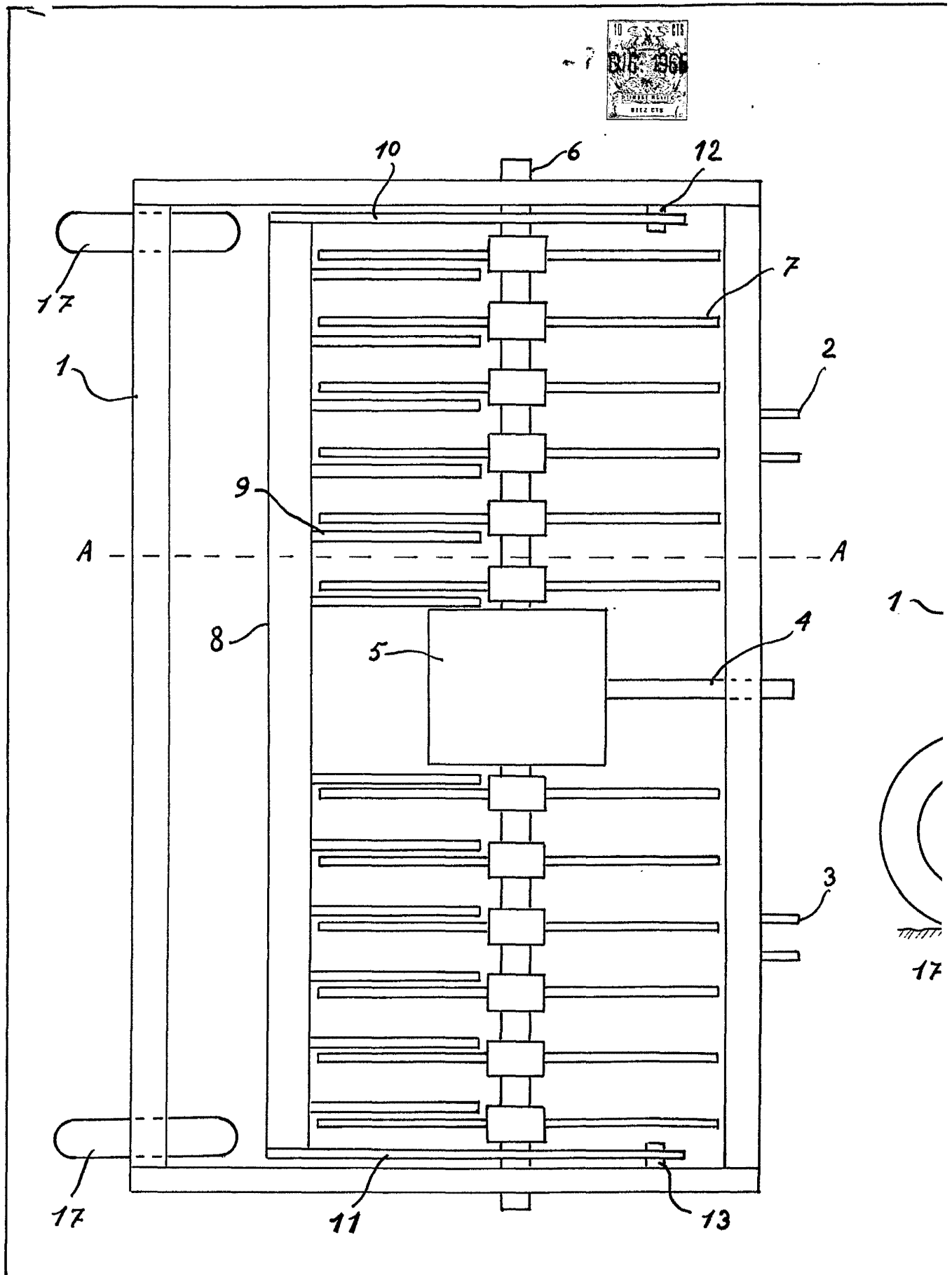
Consta la presente memoria descriptiva de cinco hojas foliadas, escritas por una sola cara.

Barcelona, 7 de Diciembre de 1966.

E. LAVIN REYNALDO

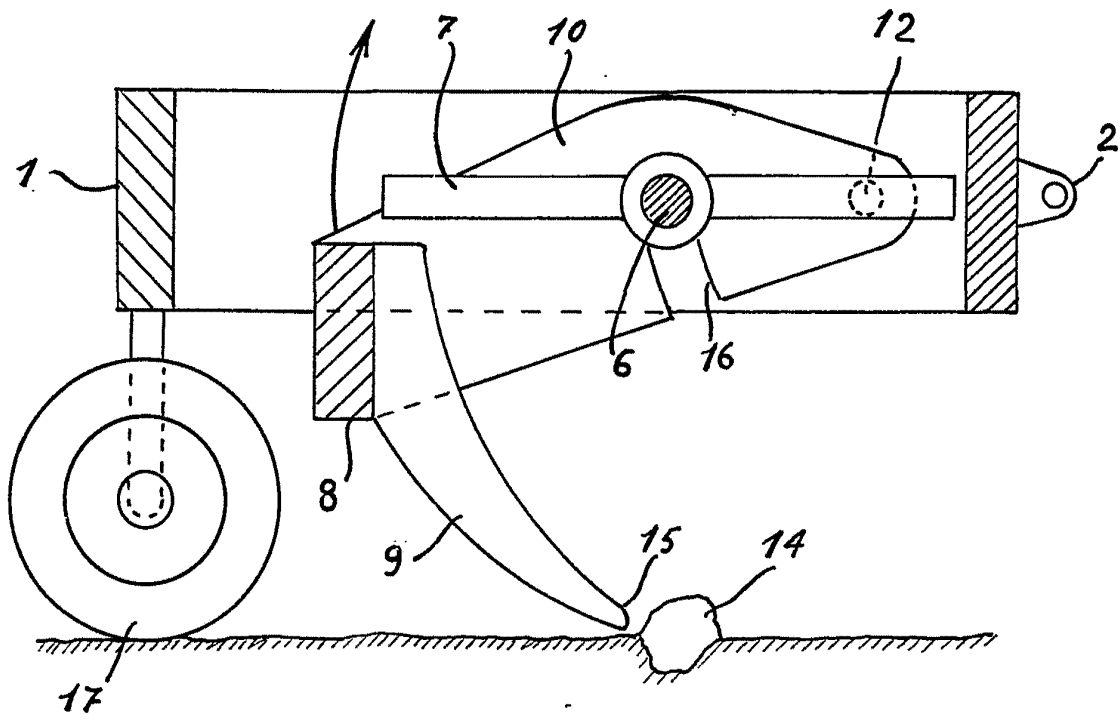
p. p.

D. PABLO SEBASTIA ESTELA





7



1935