



334731

PATENTE DE INVENCION

por 20 años

a favor de Don Valero MUNTE DESCARREGA

de nacionalidad española

residente en RIBARROJA DE EBRO (Tarragona), Gral. Sanjurjo, 4

por:

"MAQUINA AGRICOLA SACUDIDORA Y RECOGEDORA DE
FRUTOS"

MEMORIA DESCRIPTIVA

- La presente patente de invención se refiere a una máquina agrícola que, una vez sacudidos los frutos de los árboles mediante un dispositivo anexo, por medio de un rodillo de púas de muelle de acero los recoge del suelo y los deposita en una tolva o caja colectora, la cual, por medio de una abertura que tiene en su base, permite la caída del fruto dentro de un tornillo sin fin elevador, constituido por un eje en espiral giratorio dentro de un emparrillado, por cuyas aberturas caen al suelo las hojas, tierra, pequeñas piedras y otros objetos similares, dejando el fruto limpio, el cual se vierte en un depósito que, provisto de una compuerta, permite su fácil descarga.
- 5.
- 10.



A uno de los lados de la máquina va aplicado un motor de explosión que, mediante un juego de transmisiones apropiado, acciona al tornillo sin fin elevador, al rodillo de púa y, a través de un cable flexible, al dispositivo sacudidor, determinado por una varilla o grupos de varillas oscilantes, accionables en vaivén por medio de una excéntrica o biela con corredera.

5.

Para la mejor comprensión de la presente memoria descriptiva se acompañan cuatro hojas de dibujos, en los que:

La figura 1 es un alzado lateral de la máquina agrícola.

10.

La figura 2 constituye una vista en planta de la propia máquina agrícola provista del dispositivo sacudidor.

La Figura 3 es un alzado de la pieza correspondiente al sacudidor.

15.

La figura 4 es una vista en planta de la figura anterior.

La figura 5 muestra una variante de realización de dicho sacudidor.

20.

La figura 6 presenta un alzado de otro tipo de sacudidor.

25.

Esta máquina consta de un bastidor general inclinado en el que se distinguen una tolva (1), un larguero (2), con una pluralidad de varillas (3), y un recipiente colector (4). La tolva (1) posee en su fondo una abertura (5) que comunica con las varillas (3), dispuestas formando una canal, dentro de la cual se contiene un tornillo sin fin elevador (6), cuyo eje (7) es solidario del piñón (8).

30.

La tolva (1) presenta su fondo en pendiente, y ante el borde inferior se halla montado un rodillo de púas elásticas (9), cuyo eje (10) es solidario del piñón (11), con el que en-



grana la cadena (12), que lo está con el piñón (13), combinado con la cadena (14), conjugada con el piñón (15), montado en uno de los ejes del motor de explosión (16). Dicho eje, a través de una cardán (17), va unido al piñón (18), con el que engrana el (8).

5.

A ambos lados de esta misma tolva (1) van adaptadas las ruedas (19) y en la extremidad alta del larguero (2) aparece un manillar (20), con los mandos (21) y (22) para el accionamiento del motor (16). Para apoyo del bastidor en su posición inclinada de trabajo, se han colocado unas pequeñas ruedas (22').

10.

El recipiente colector (4) posee una compuerta (23) para descarga de los frutos.

A otra toma del motor (16) se halla conectado un cable flexible (24) debidamente resguardado por la funda (25). Este cable (24) se une al dispositivo sacudidor, determinado (Figs 3 y 4) por un bastidor (26), con un cojinete (27) para un eje (28) que, por una parte, se acopla a aquel cable (24), mientras que, por otra, se une a un brazo (29), conjugado, a través de una biela (30), con un segundo brazo (31), móvil sobre el propio bastidor (26) y poseedor de una varilla en "V" invertida (32), a la que, merced al mecanismo referido, puede imprimirse un movimiento circular de vaivén (Figs. 3 y 4).

15.

20.

Esta varilla (32) puede sustituirse (Fig. 5) por unos resortes (33), unidos a una corredera (34), deslizante a lo largo de una guía central (35). Con el movimiento de vaivén citado, estos muelles (33), por la fuerza centrífuga se comban, produciendo el efecto percutor deseado al tocar a los frutos. Las citadas varillas (32) pueden combinarse también (Fig. 8) con una pluralidad de varillas en cruz (36) que arrancan de la varilla central (35).

25.

30.



El sistema de biela visible en las figuras 3 y 4 puede sustituirse por el mecanismo que aparece en las figuras 6 y 7, en las que se ve que las varillas oscilantes (32) emergen de una pieza en "T" (37), con una abertura oblonga (38), por la que se mueve la cabeza del brazo (29). Con esta disposición tipo corredera se obtiene también un movimiento de vaivén para el elemento sacudidor (32) o equivalente.

El funcionamiento de la máquina descrita es, en líneas generales, el siguiente:

10. a) Suponiendo conectadas las piezas tal como muestran las figuras, si el fruto ha de sacudirse del árbol, se aproxima dicha máquina a este último y con el motor (16) en marcha se acerca el dispositivo (26) a las ramas. Debido al rápido movimiento de vaivén de la varilla (32) (33 ó 36), se golpean las ramas y el fruto cae al suelo. Este dispositivo
15. (26) puede moverse en todos sentidos gracias al cable flexible (24-25).
- b) Para recoger dicho fruto, se hace avanzar la máquina y dado que el motor (16) hace girar al rodillo de púas
20. (9) (a través de la correspondiente transmisión), tales púas lanzan el fruto que recogen del suelo, dentro de la tolva (1), pasando a la abertura (5) de la misma para caer en el tornillo sin fin elevador (6), el cual (movido asimismo por el motor
25. (16)) los va conduciendo hacia arriba mientras las piedras, tierra y hojas caen al suelo a través de las varillas (3). Al llegar a la parte alta, una ventanilla final deja caer el fruto dentro del depósito (4), del que podrá extraerse por la
30. compuerta (23).

Serán independientes del objeto de la invención los materiales, formas y dimensiones de una máquina de las carac-



terísticas expuestas, siempre que las variaciones que se introduzcan no afecten a su esencialidad.

N O T A

R E I V I N D I C A C I O N E S

5. Se reivindica como objeto de la presente Patente de Invención:

10. 1ª.-Máquina agrícola sacudidora y recogedora de frutos, que se caracteriza esencialmente por estar constituida por un bastidor general inclinado, provisto de una rueda inferior de apoyo y dividido en dos partes, ocupando la extremidad inferior una tolva y la superior, un tornillo sin fin elevador, hallándose el borde de la mencionada tolva contiguo a un rodillo de púas elásticas, accionado, a través de una transmisión lateral adecuada, por un motor de explosión agregado al bastidor aludido, motor que, por mediación de otra transmisión análoga, envía un impulso de giro al tornillo sin fin, el cual va dispuesto dentro de una canal que posee múltiples aberturas longitudinales determinadas, preferentemente, por otras tantas varillas espaciadas y que comunica con el fondo de la tolva a través de una ventanilla prevista en esta última, viniendo completado el conjunto con dos ruedas laterales para transporte del mismo, con un depósito colector con compuerta de descarga montado en el extremo alto del tornillo sin fin y con un manillar de maniobra equipado con los oportunos mandos para el motor de explosión.

30. 2ª.-Máquina agrícola sacudidora y recogedora de frutos, según la reivindicación anterior, que se caracteriza por el hecho de que del motor lateral de explosión salen dos ejes, uno de ellos combinado con dos transmisiones por piñones dentados y cadena, previstas para mover al rodillo de púas elás-



- ticas y al tornillo sin fin, en tanto que al otro eje se acopla un cable flexible enlazado con un dispositivo sacudidor determinado por soporte con un juego de excéntrica de tipo biela o corredera enlazado con una varilla oscilante en vaivén, cuya varilla puede ser simple o estar combinada con otras en cruz, así como puede estar determinada por unos muelles que, por la fuerza centrífuga, se comban y ejercen una eficaz acción sacudidora entre las ramas cuyo fruto ha de caer al suelo y ser recogido por el rodillo de púas, lanzado a
5. la tolva, elevado por el tornillo sin fin, limpiado mediante él de piedras, tierra y demás y recogido, a través de una abertura adecuada en la canal de tal tornillo, en el depósito superior, desde donde es extraído merced a la correspondiente compuerta.
- 10.

15. 3ª.-MAQUINA AGRICOLA SACUDIDORA Y RECOGEDORA DE FRUTOS.

Sean cuales fueren las circunstancias que concurren con la esencialidad propia de la mismas.

Consta la presente Memoria descriptiva de seis páginas foliadas y mecanografiadas por una sola cara y va acompañada de cuatro hojas de dibujos aclarativos.

Barcelona, 6 Diciembre de 1966

P. A.
P. A. VOLART PONS
P. P.

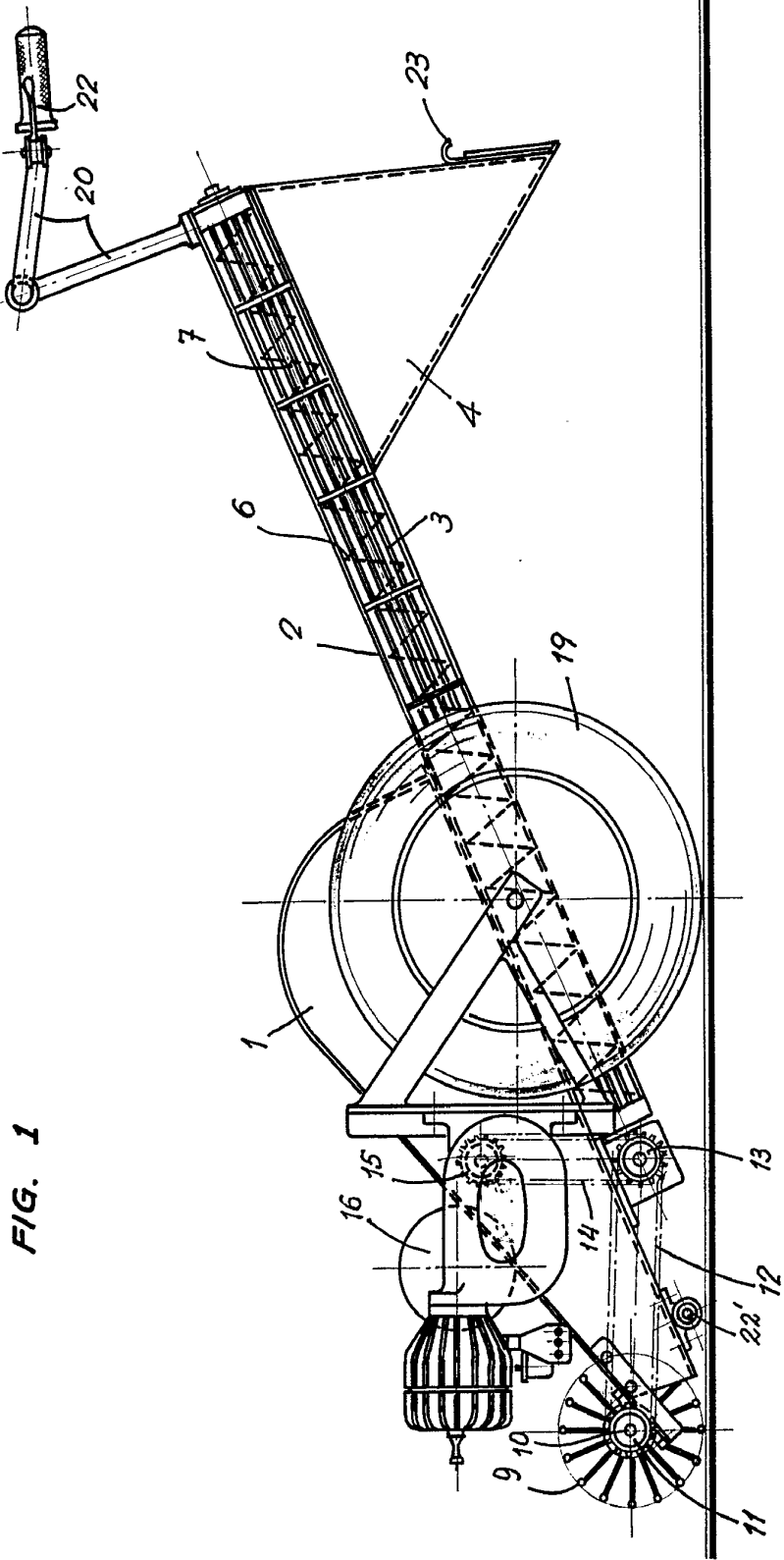
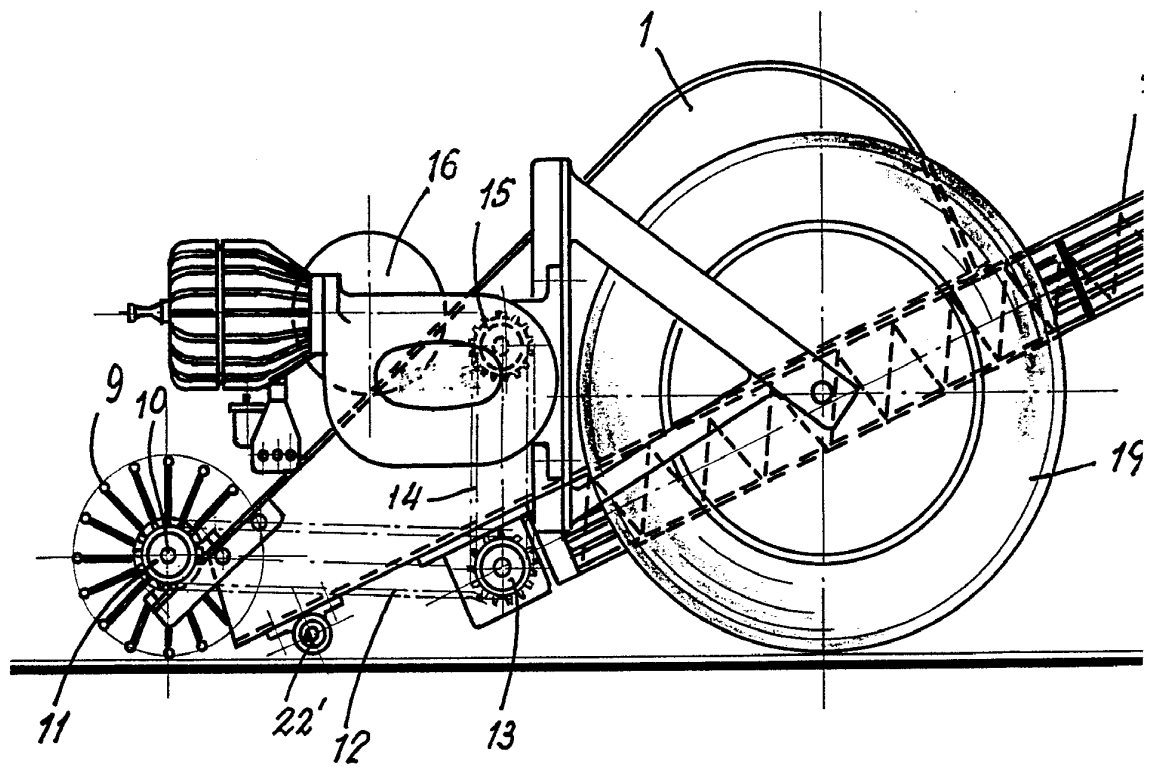


FIG. 1

Barcelona 6 de Dicbre. de 1.966

P. A.

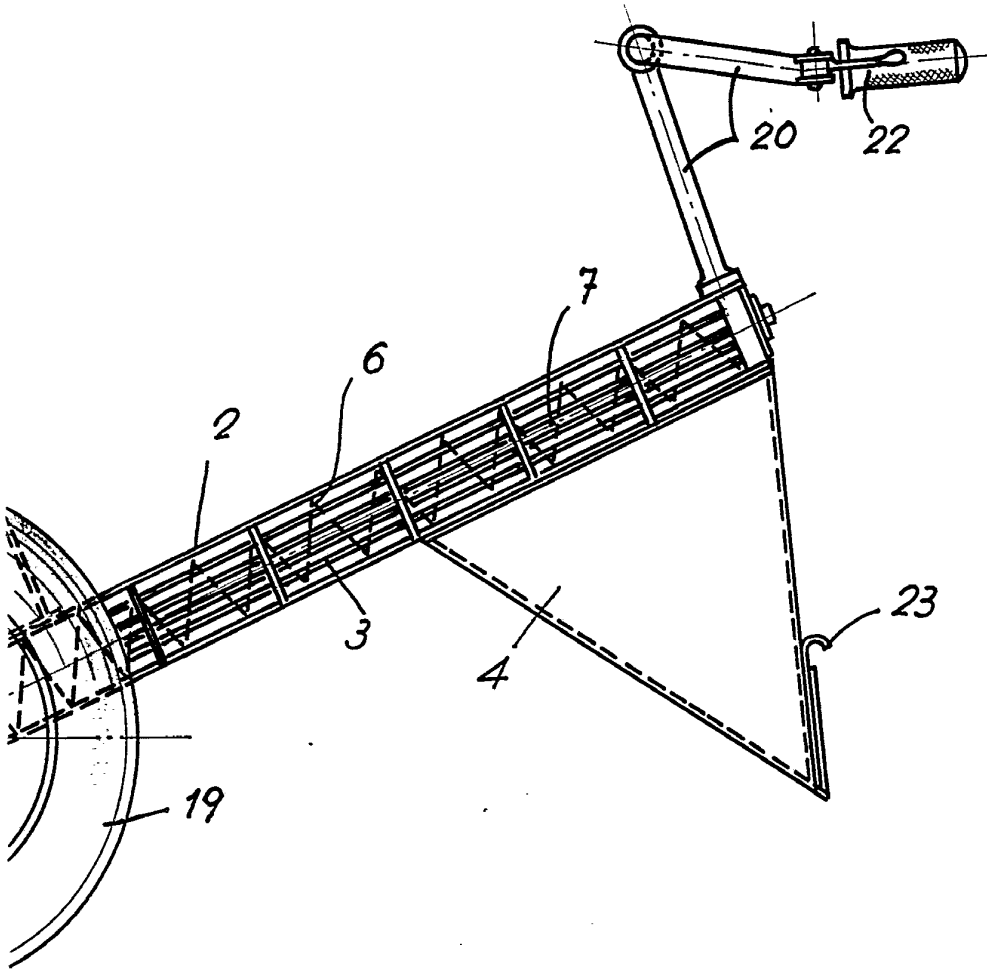
FIG. 1



Escaia variable

334731

HOJA N^o 1 (4 HOJAS)



Barcelona 6 de Diciembre de 1966

P. A.

334 31

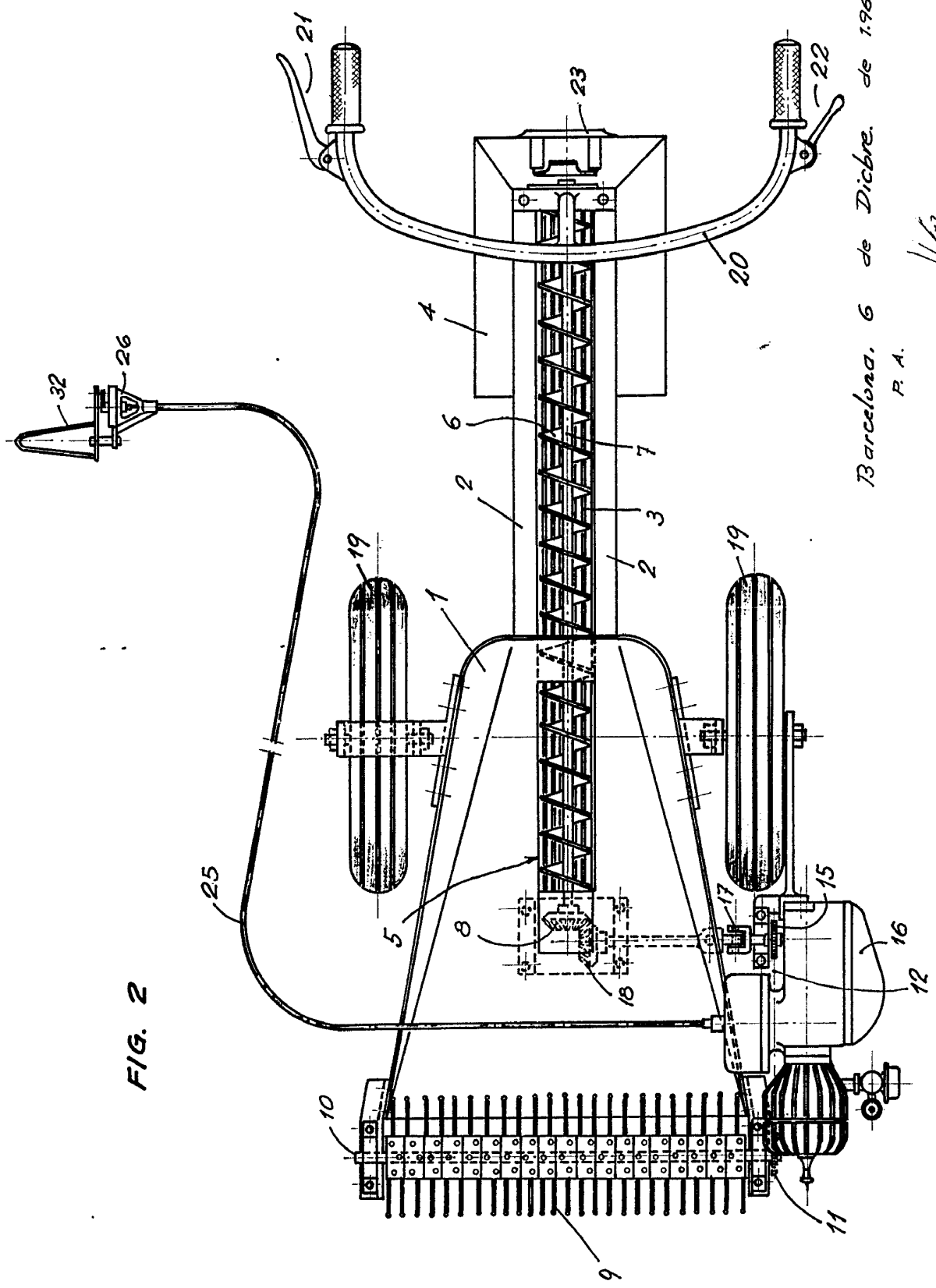
334 31

D. VALERO MUNTÉ DESCARREGA

HOJA Nº 2 (4 HOJAS)



FIG. 2

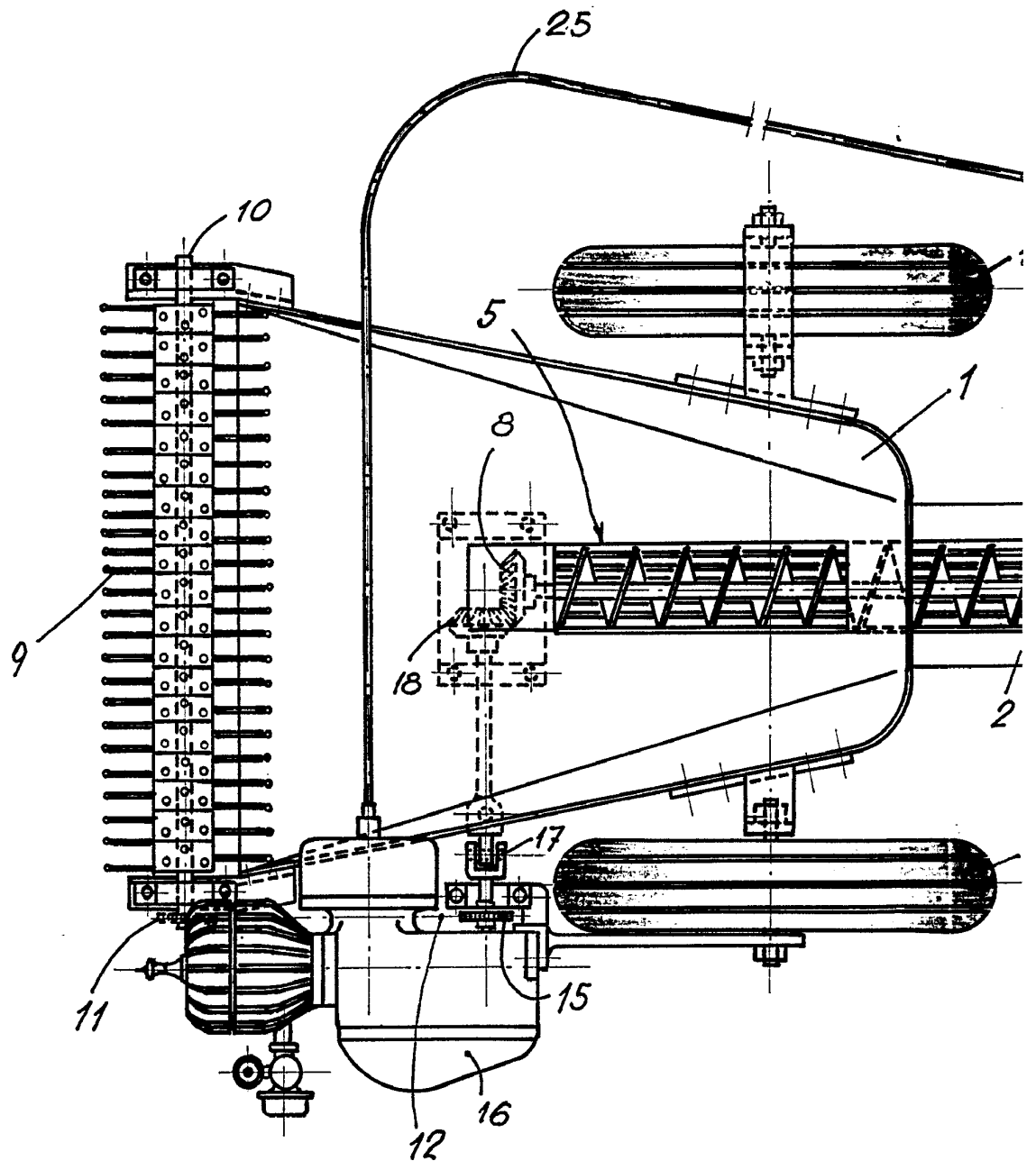


Barcelona, 6 de Dicbre. de 1966

R. A.

Escala variable

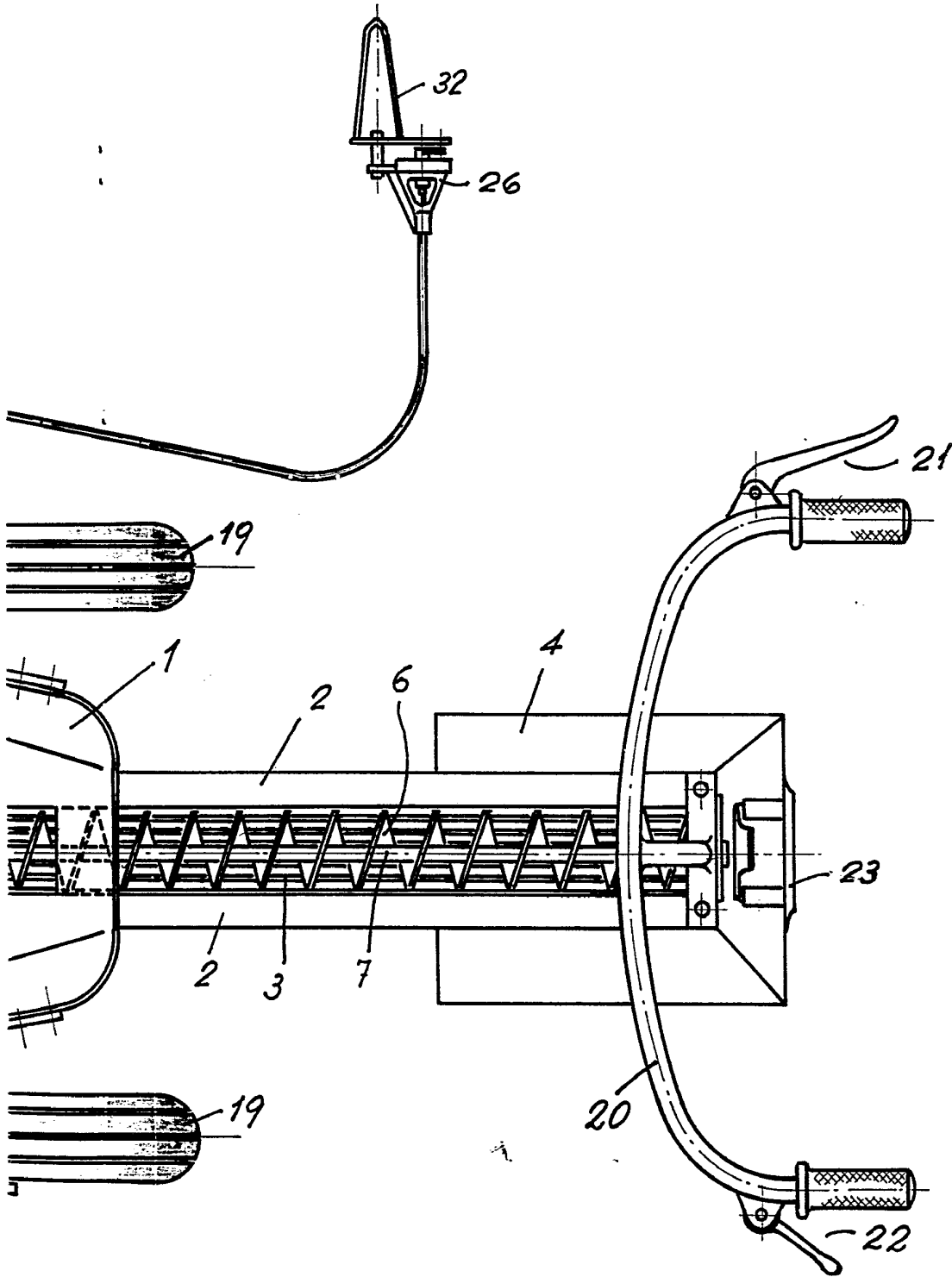
FIG. 2



Escalera variable

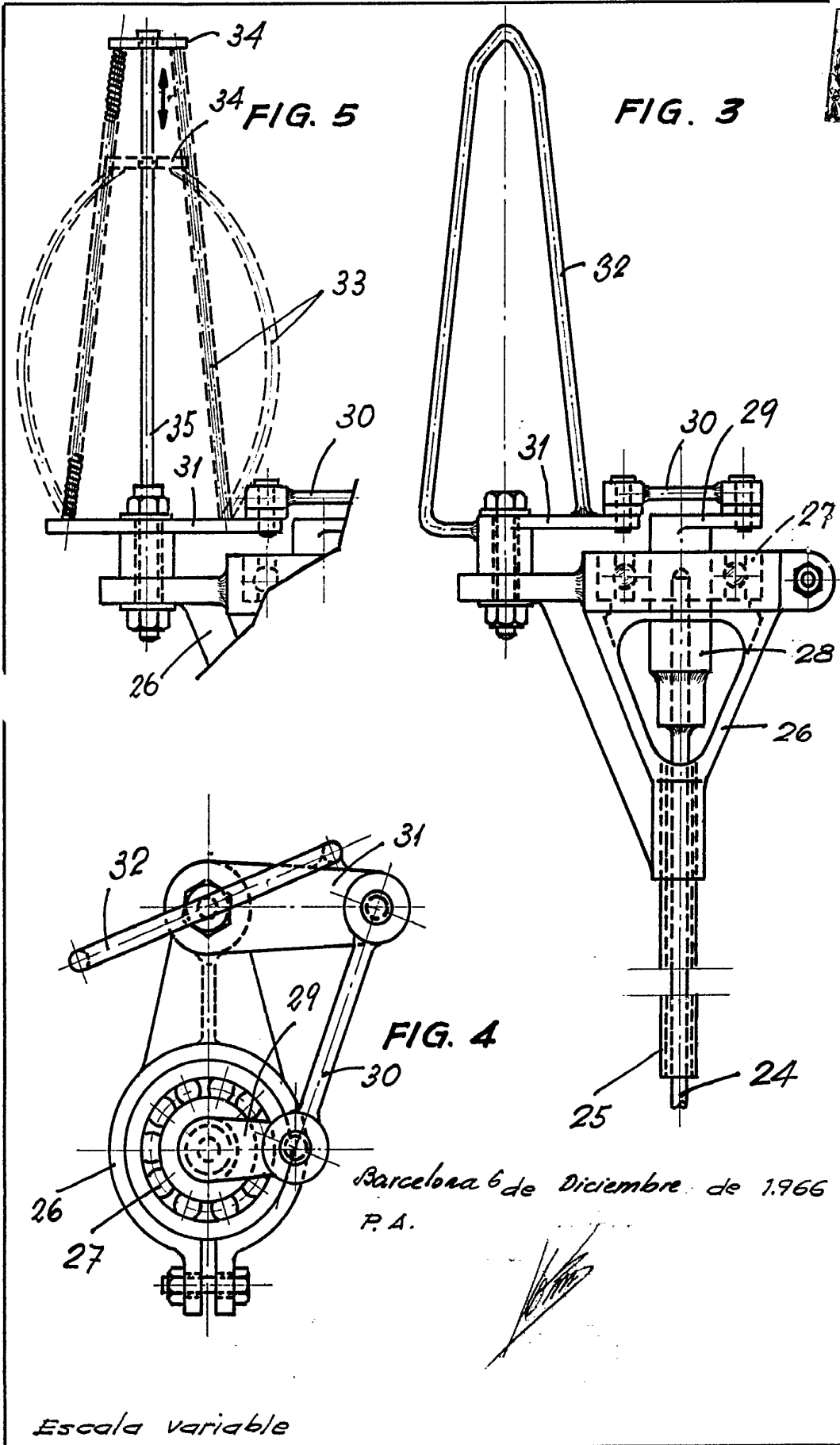
3343

HOJA Nº 2 (4 HOJAS)



Barcelona, 6 de Dicbre. de 1966

P. A.



Barcelona 6 de Diciembre de 1966
P.A.

Escala variable

