

354727



MEMORIA DESCRIPTIVA

correspondiente a la solicitud de concesión de un...

1er. CERTIFICADO DE ADICION

SOLICITANTE: D. JUAN TIKTIN FERREIRO

RESIDENCIA: MADRID - Alcalá, 76

ENUNCIADO: MEJORAS INTRODUCIDAS EN EL OBJETO DE LA

PATENTE DE INVENCION Nº 312.360, por: FER-

FECCIONAMIENTOS EN MAQUINAS EXTENDEDORAS DE
GRAVA

RM.

Prioridad: Patente n.º del

INVENTOR: El solicitante de nacionalidad española.



1 La invención a que se refiere la presente Memoria cons-
tituye una novedad industrial con características y ventajas que la
hacen merecedora del privilegio de explotación exclusiva que por ella
se solicita, de acuerdo con las prescripciones del vigente Estatuto
5 sobre la Propiedad Industrial de fecha 26 de Julio de 1.929, texto
refundido, publicado el 30 de Abril 1.930.

La invención a la que se refiere la presente Memoria,
consiste en una serie de mejoras que la practica ha aconsejado in-
troducir en el objeto de la Patente de Invención 312.360, por:PERFEC-
10 CIONAMIENTOS EN MAQUINAS EXTENDEDORAS DE GRAVA, concedida al propio
solicitante el día 7 de Mayo de 1.965.

Con objeto de complementar adecuadamente las explicacio-
nes que vamos a efectuar en párrafos sucesivos, referentes a las me-
joras que se trata de introducir, se adjuntan con la presente Memo-
ria tres hojas de planos, convenientemente referenciados, para su
15 mejor comprensión, en las que se representa un ejemplo, no limita-
tivo, de realización practica de la idea expuesta.

Las mejoras a las que principalmente se contrae la in-
vención que nos ocupa, pueden resumirse en los cuatro puntos esencia-
20 les, que seguidamente pasamos a especificoar:

1º.- Conseguir el accionamiento de la compuerta general
mediante husillos sin fin (1, fig. 1º), que actuan sobre tuercas
oscilantes (2, fig. 1º), colocadas sobre la compuerta propiamente
dicha.

25 Estas tuercas van provistas de sistemas de engrase, y
los husillos protegidos por elementos de goma (3, fig 3º).

Los husillos, por su parte, van montados sobre soporte
(4, fig. 3º) que permiten su oscilación.

Este sistema de tuercas (2, fig. 1º) y husillos (1, fig
30 1º), oscilantes, permiten que la compuerta ocupe diversas posiciones



1 para poderle dar a los áridos extendidos los peraltes deseados
(fig. 5ª).

5 Esta compuerta se desliza sobre carriles intercambiables
(5, fig. 3ª) en caso necesario; en su parte inferior va provista
de una chapa de desgaste (6, fig. 2ª).

Para evitar atascos y desplazamientos laterales, la com-
puerta va provista de unos rodillos laterales (7, fig. 4ª), que ase-
guran un perfecto funcionamiento.

10 2ª.- Las compuertas laterales (21, fig. 2ª), se actúan
mediante husillos (8, fig. 2ª), provistos de engrase.

Estos husillos van protegidos mediante una caja (9, fig
2ª) de chapa, provista de un orificio para el engrase.

15 3ª.- Un eje de transporte (10, fig. 2ª), montado sobre
un sistema telescópico (11, fig. 2ª), y situado en el centro de la
máquina, así como un aparato de elevación abatible (12, fig. 4ª),
incorporado fijo a dicha máquina, permiten un fácil transporte y
remolcado, y su fácil puesta en servicio.

20 4ª.- Su sistema de arrastre (13, fig. 2ª), con puntos
de enganche a distintas alturas, permiten su acoplamiento a cual-
quier tipo de camiones.

25 Hecha la descripción precedente hemos de añadir, que
los detalles de realización de la idea expuesta pueden variar, sin
que por ello cambie la esencia de la invención que es la que se
desprende de los párrafos que anteceden y la que se reivindica en
la siguiente

N O T A

En resumen, el 1er. Certificado de Adición que se soli-
cita, recaera sobre las siguientes reivindicaciones:

30 1ª.- MEJORAS INTRODUCIDAS EN EL OBJETO DE LA PATENTE DE
INVENCION 312.360, por: PERFECCIONAMIENTOS EN MAQUINAS EXTENDEDORAS



1 DE GRAVA, que se caracterizan esencialmente porque el accionamiento
de la compuerta general, se consigue mediante husillos sin fin, que
actuan sobre tuercas oscilantes, colocadas sobre la compuerta pro-
piamente dicha, estando las tuercas provistas de sistema de engrase
5 y yendo los husillos, que van montados sobre soportes que permiten
su oscilación, protegidos por elementos de goma.

2*.- MEJORAS INTRODUCIDAS EN EL OBJETO DE LA PATENTE DE
INVENCION 312.360, por: PERFECCIONAMIENTOS EN MAQUINAS EXTENDEADORAS
DE GRAVA, según la reivindicación anterior, que se caracterizan esen-
10 cialmente porque este sistema de tuercas y husillos oscilantes, per-
miten que la compuerta, que se desliza sobre carriles intercambia-
bles, y que en su parte inferior va provista de una chapa de desgase,
yendo dotada además de unos rodillos laterales, que evitan atas-
cos y desplazamientos laterales, pueda ocupar diversas posiciones,
15 para poderla dar a los áridos extendidos, los peraltes que se de-
sean.

3*.- MEJORAS INTRODUCIDAS EN EL OBJETO DE LA PATENTE DE
INVENCION 312.360, por: PERFECCIONAMIENTOS EN MAQUINAS EXTENDEADORAS
DE GRAVA, según las reivindicaciones anteriores, que se caracterizan
20 esencialmente porque las compuertas laterales se actuan mediante
unos husillos, que van protegidos por una caja de chapa, provista
de un orificio para el engrase de los mismos.

4*.- MEJORAS INTRODUCIDAS EN EL OBJETO DE LA PATENTE DE
INVENCION 312.360, por: PERFECCIONAMIENTOS EN MAQUINAS EXTENDEADORAS
DE GRAVA, según las reivindicaciones anteriores, que se caracteriza
25 esencialmente porque un eje de transporte, montado sobre un sistema
telescópico, y situado en el centro de la máquina, así como un apa-
rato de elevación abatible, incorporado fijo a dicha máquina, permi-
ten un fácil transporte y remolcado, y su fácil puesta en servicio.



1

5*.- MEJORAS INTRODUCIDAS EN EL OBJETO DE LA PATENTE DE INVENCION 312.360, por: PERFECCIONAMIENTOS EN MAQUINAS EXTENDEDORAS DE GRAVA, según las reivindicaciones anteriores, que se caracterizan esencialmente porque el sistema de arrastre que se utiliza, con puntos de enganche a distintas alturas, permite su acoplamiento a cualquier tipo de camiones.

5

10

6*.- Se reivindica por último, como objeto sobre el que ha de recaer el 1er. Certificado de Adición que se solicita: MEJORAS INTRODUCIDAS EN EL OBJETO DE LA PATENTE DE INVENCION 312.360, por: PERFECCIONAMIENTOS EN MAQUINAS EXTENDEDORAS DE GRAVA.

Todo conforme queda descrito y reivindicado en la presente memoria que consta de cinco paginas mecanografiadas y dibujos que se acompañan.

15

Madrid, 20 Diciembre 1966

BERNARDO UNGRIA
P.P.

20

25

30

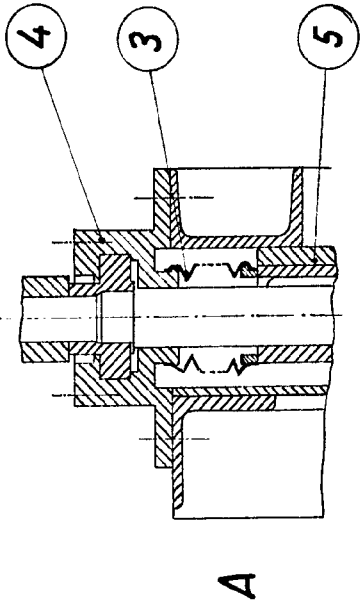


Figura 3

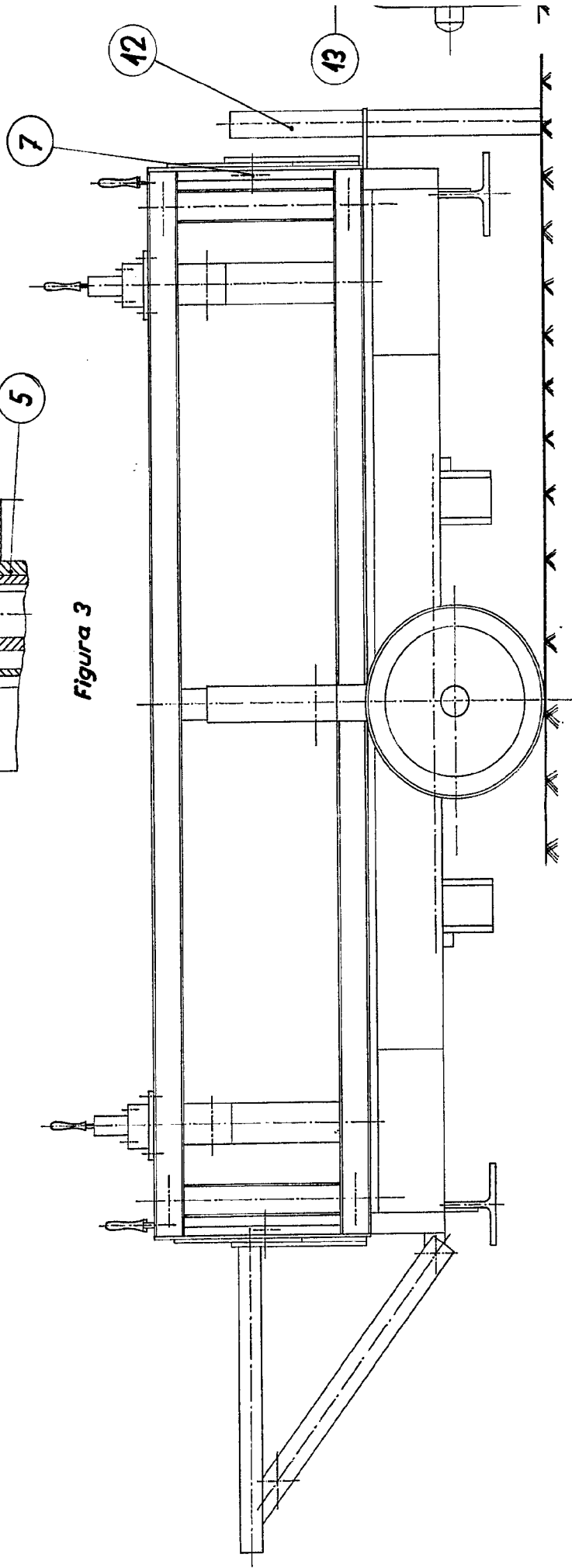


Figura 4

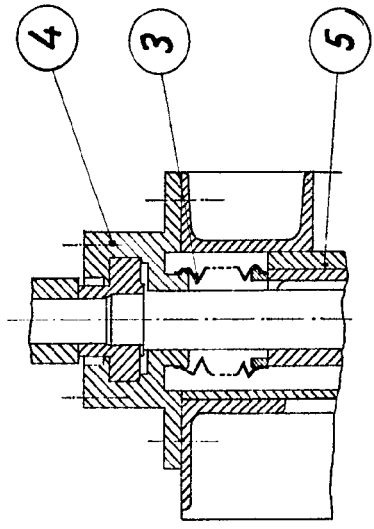
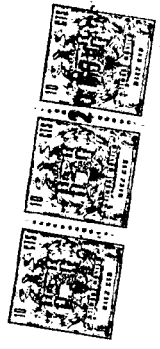


Figura 3

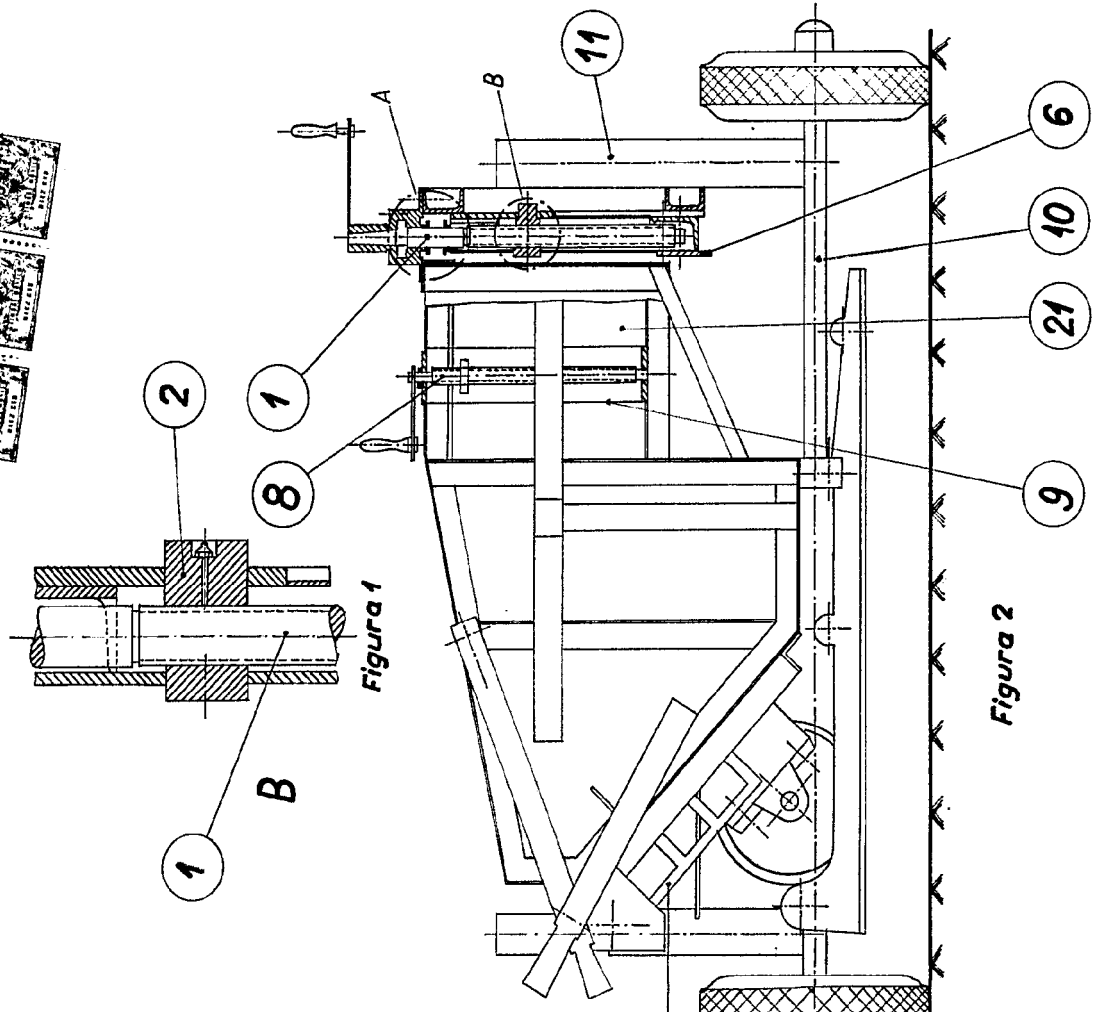


Figura 1

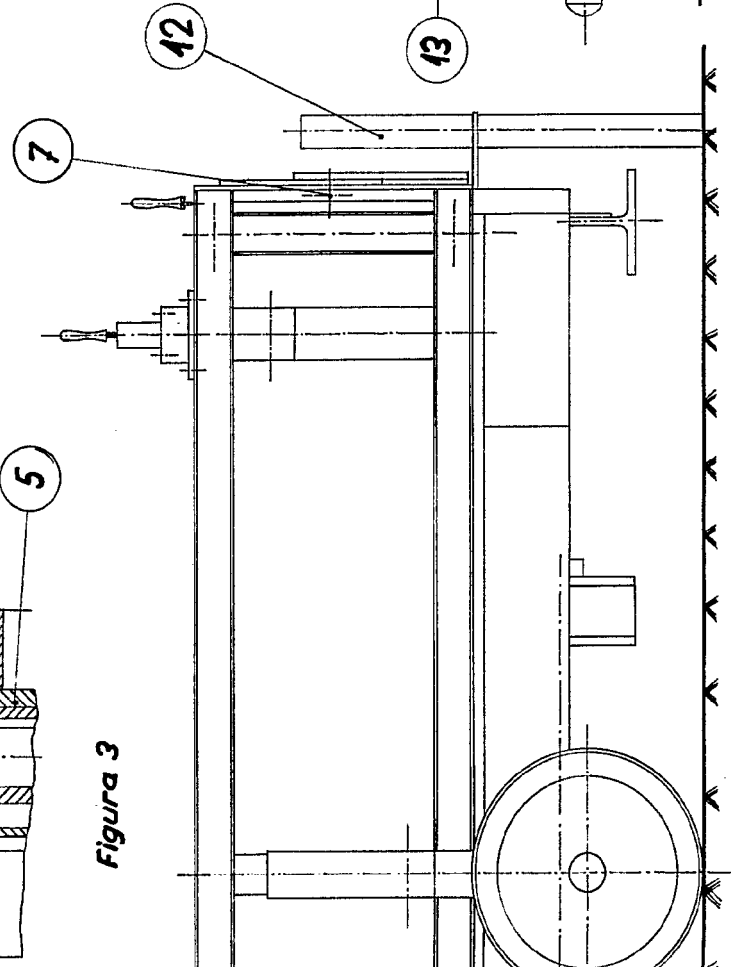


Figura 4

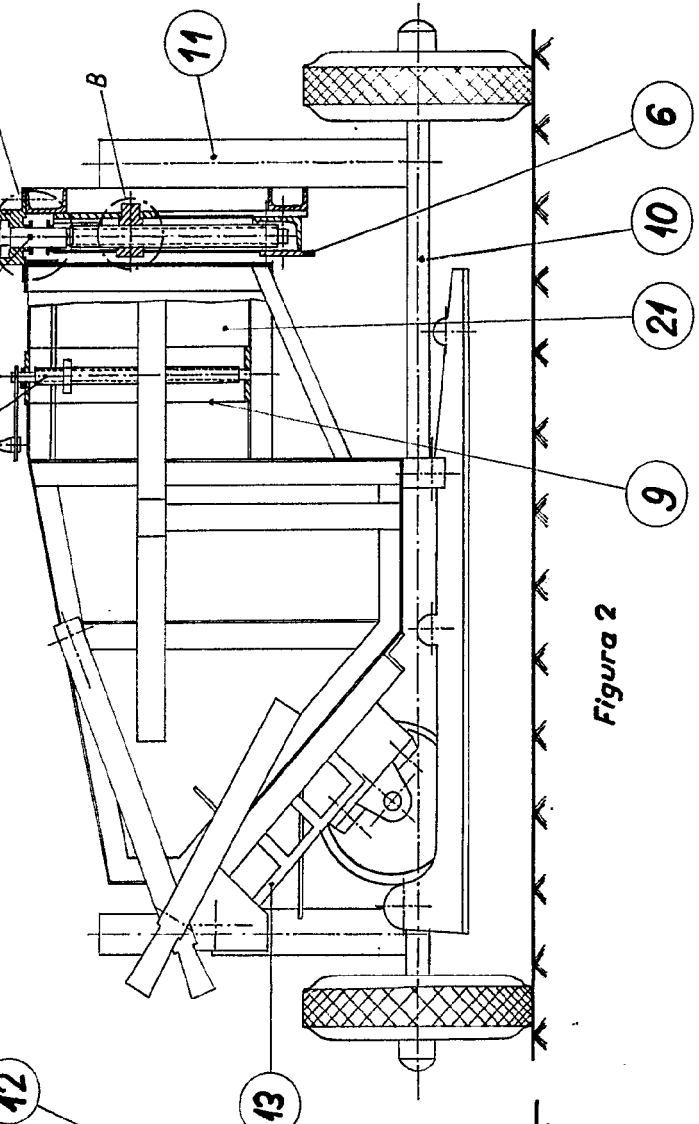
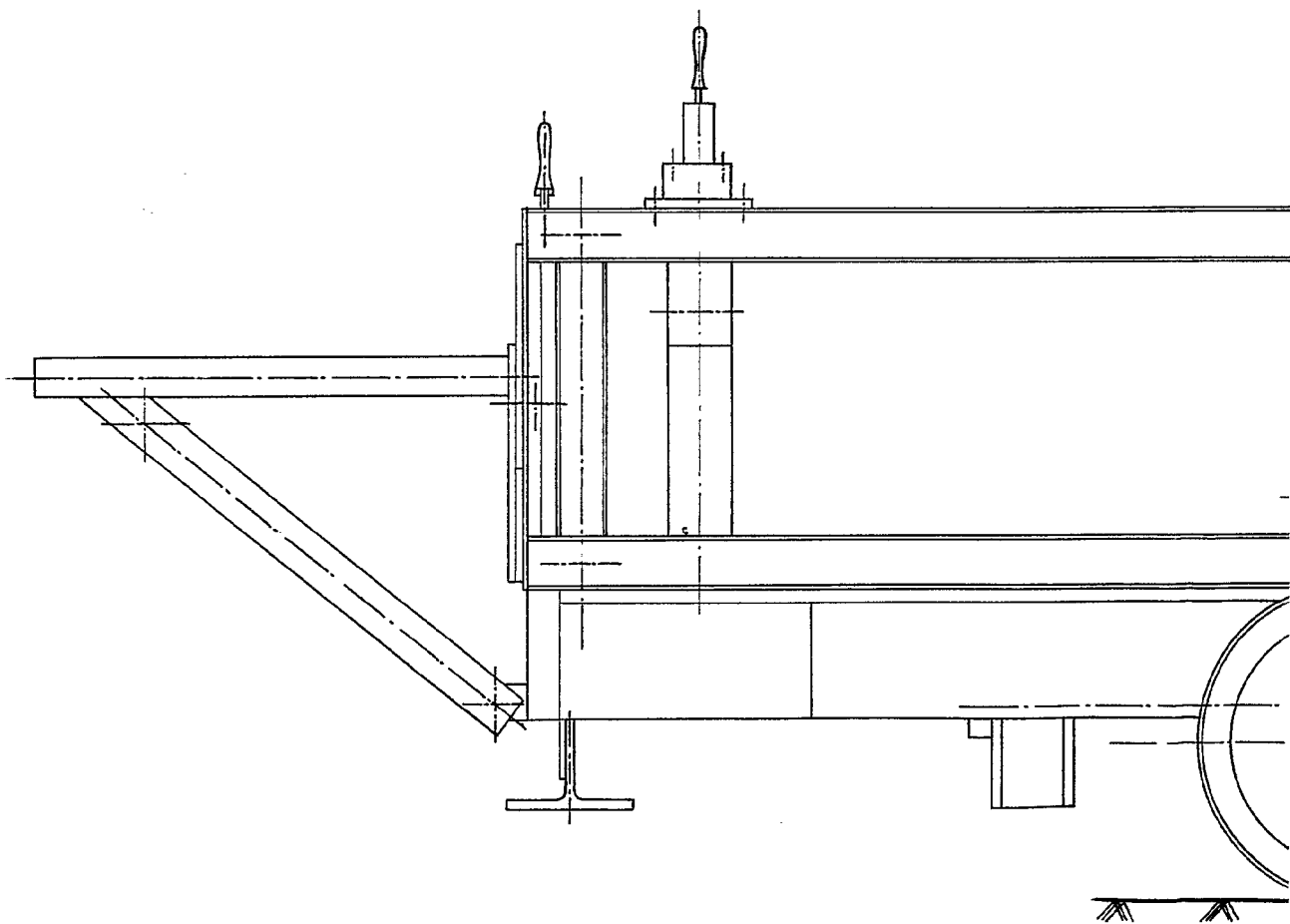


Figura 2

MADRID, 20 DE DICIEMBRE DE 1966.
BERNARDO INGRATÁ
P. E.

JUAN TIKTIN FERREIRO

A



Fi

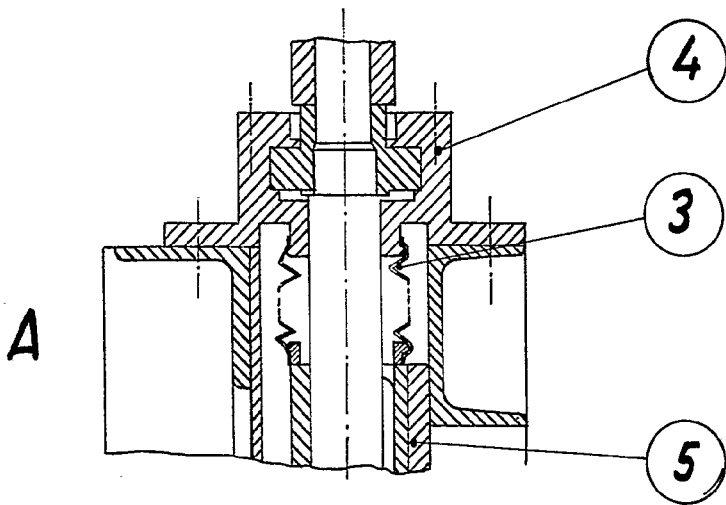


Figura 3

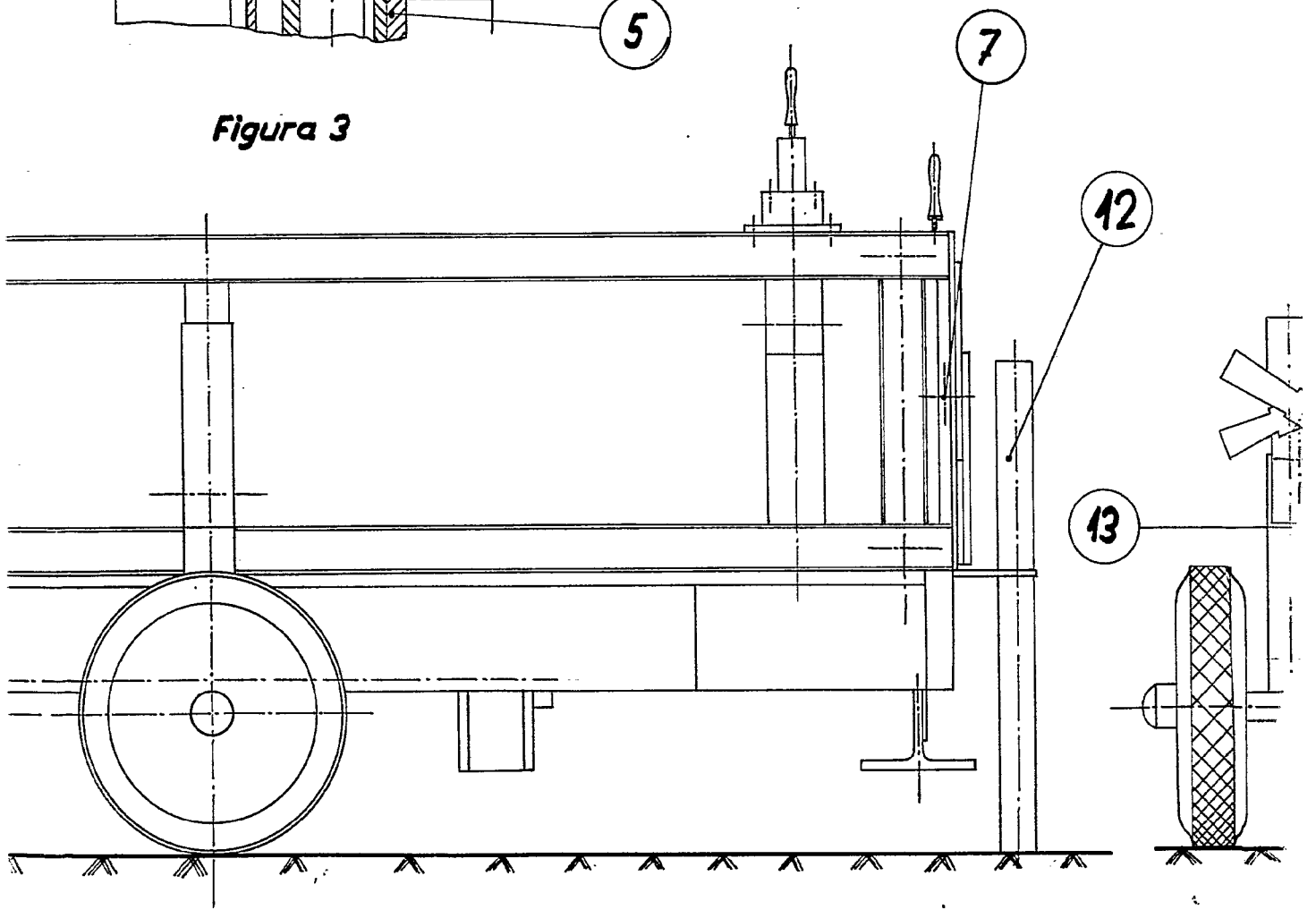


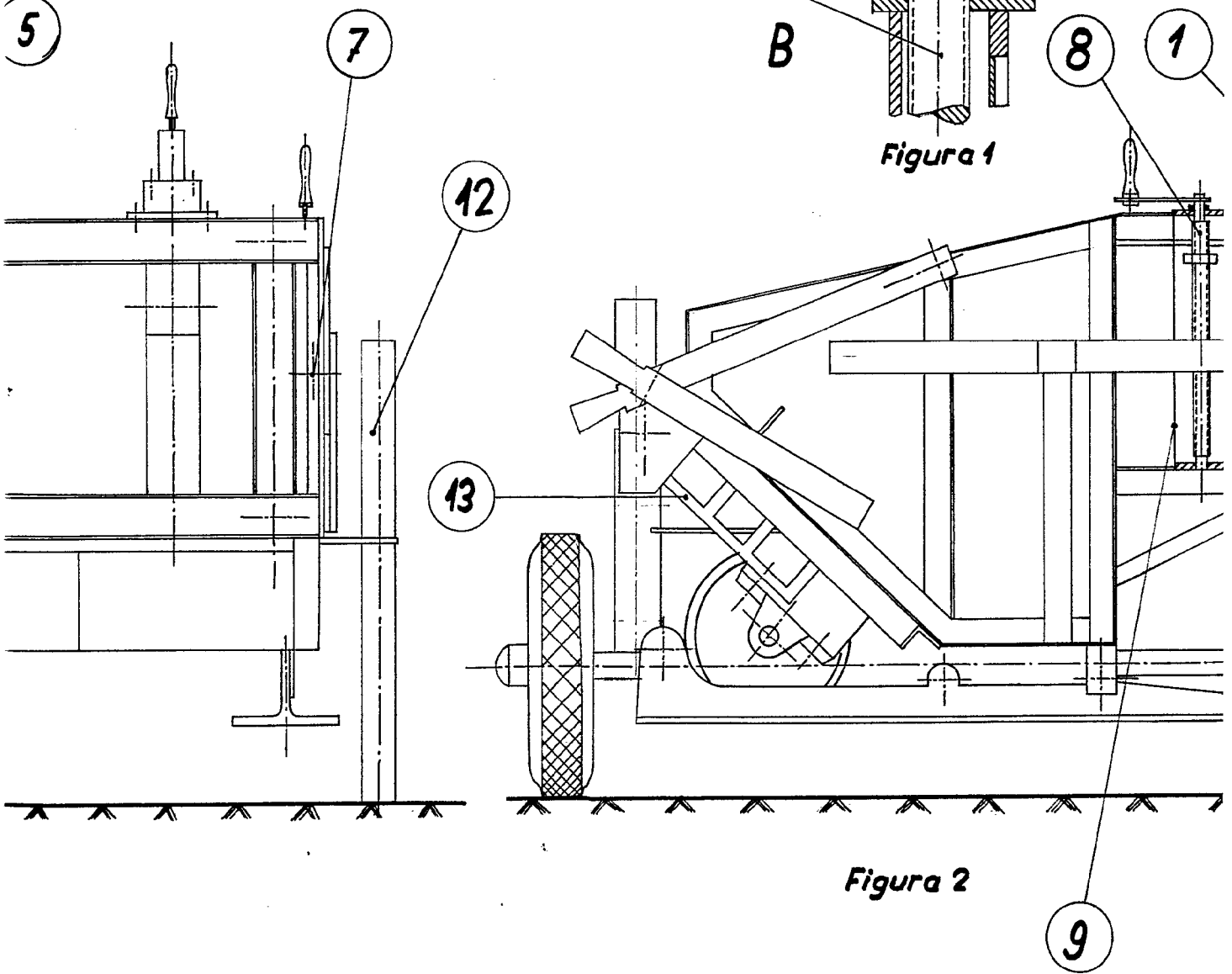
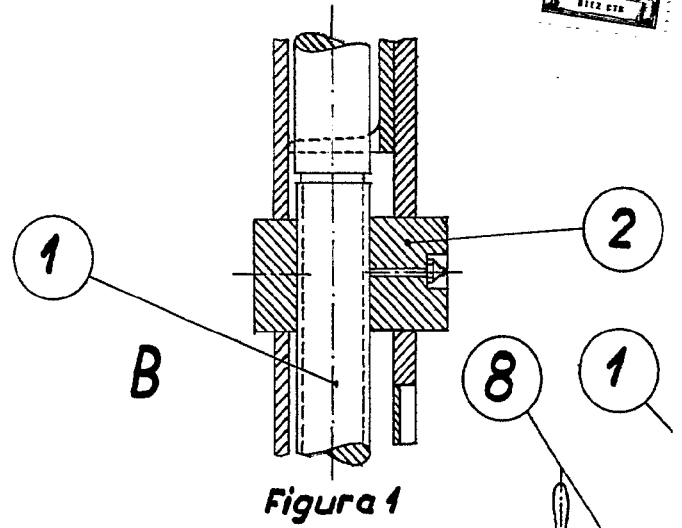
Figura 4



4

3

5



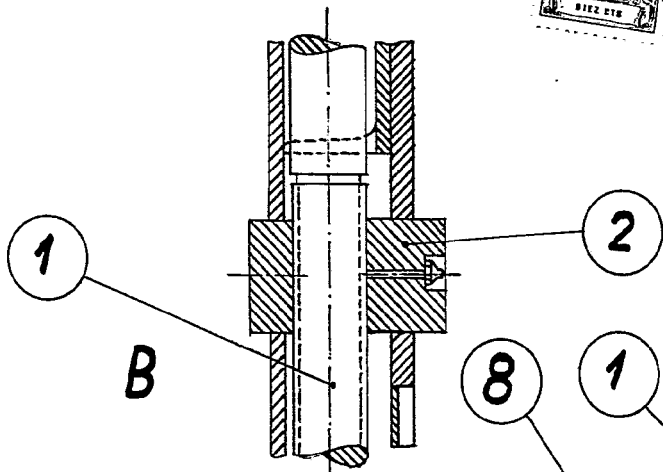


Figura 1

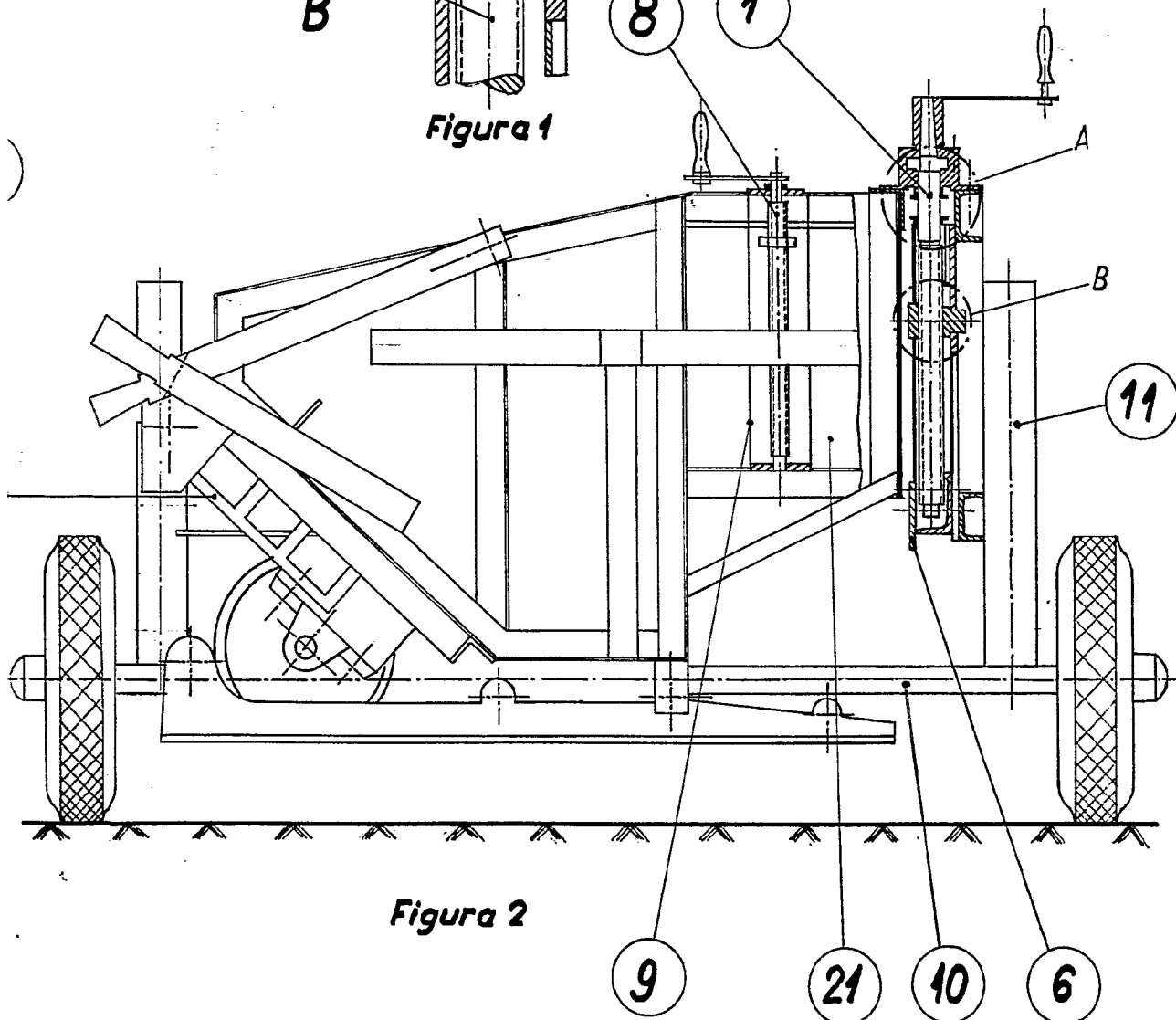


Figura 2

ESCALA VARIABLE
MADRID, 20 DE Diciembre DE 1966
BERNARDO UNGRÍA
P. P.

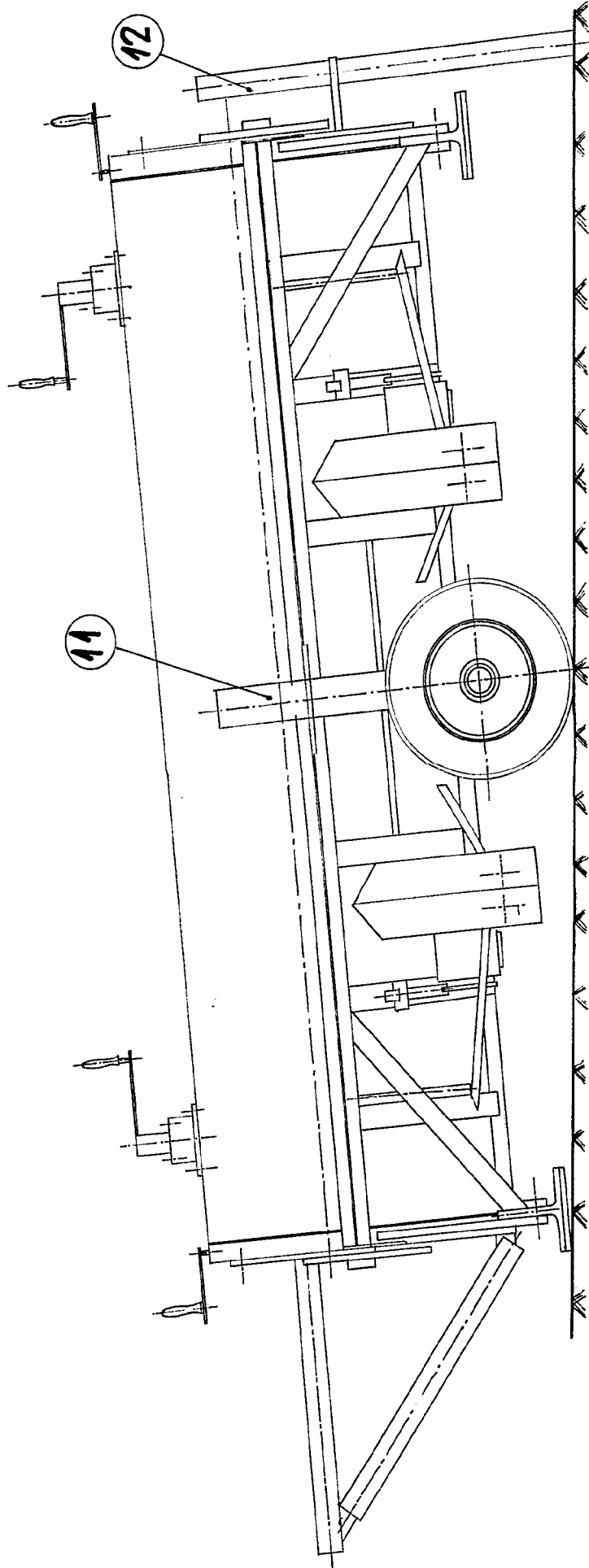
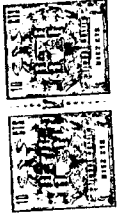


Figura 6

ESCALA VARIABLE
MADRID, 20 DE DICIEMBRE DE 1966.
BERNARDO UNGUETA
P. P.

JUAN TIKTIN FERREIRO

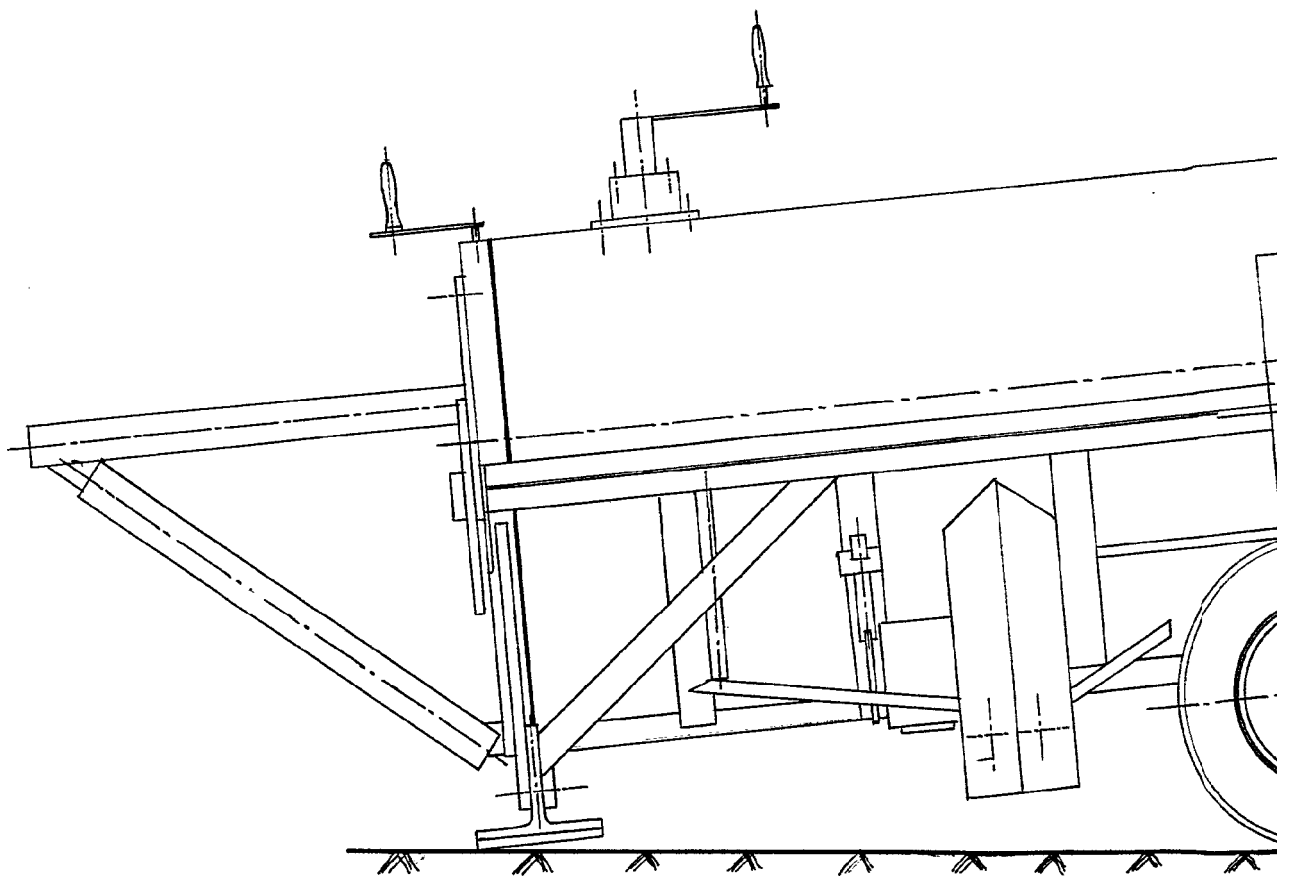


Figura 1

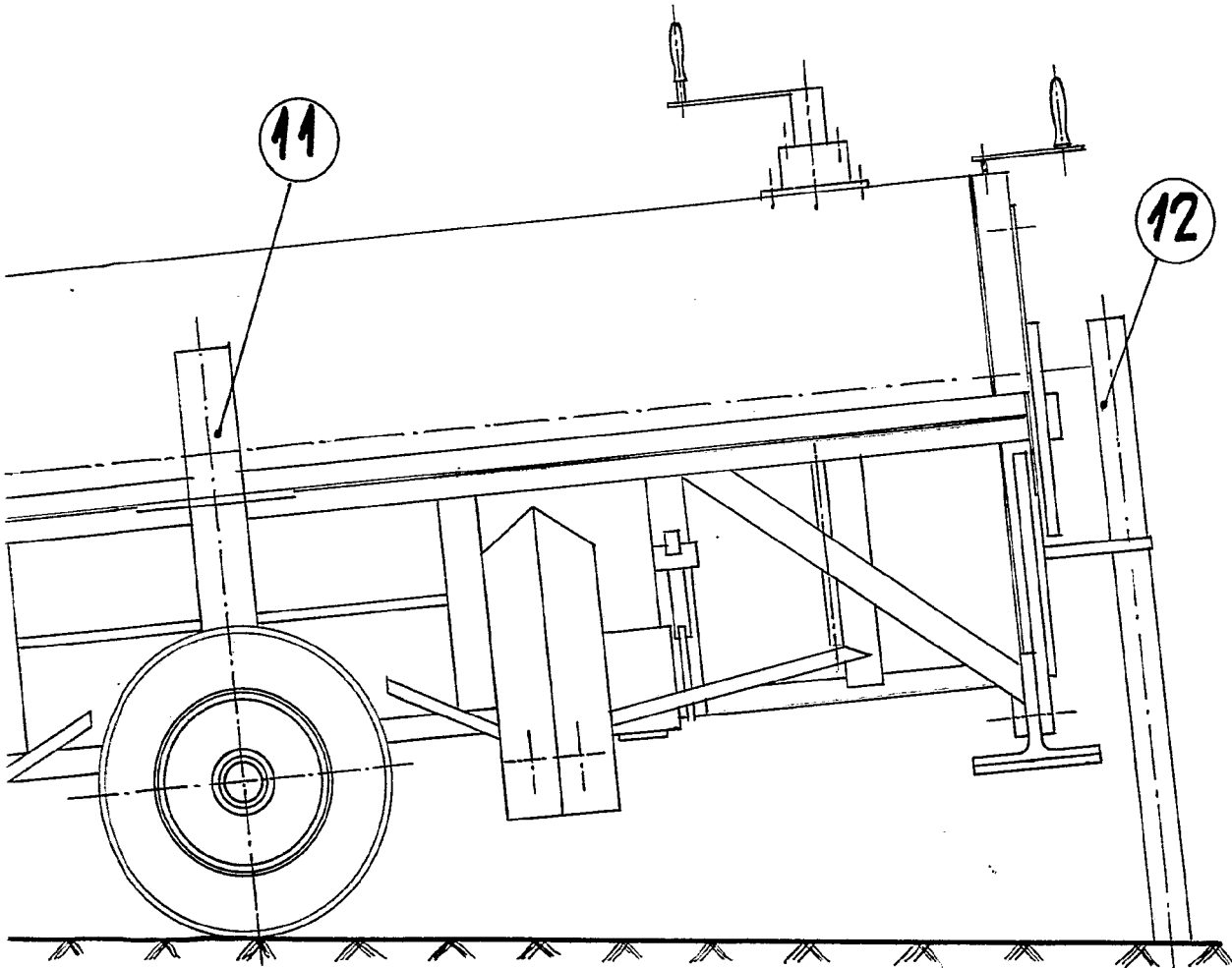
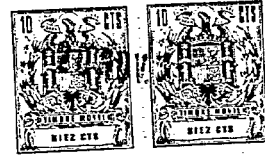


Figura 6

ESCALA VARIABLE
MADRID, 20 DE Diciembre DE 1966.
BERNARDO UNGRÍA
P. P.

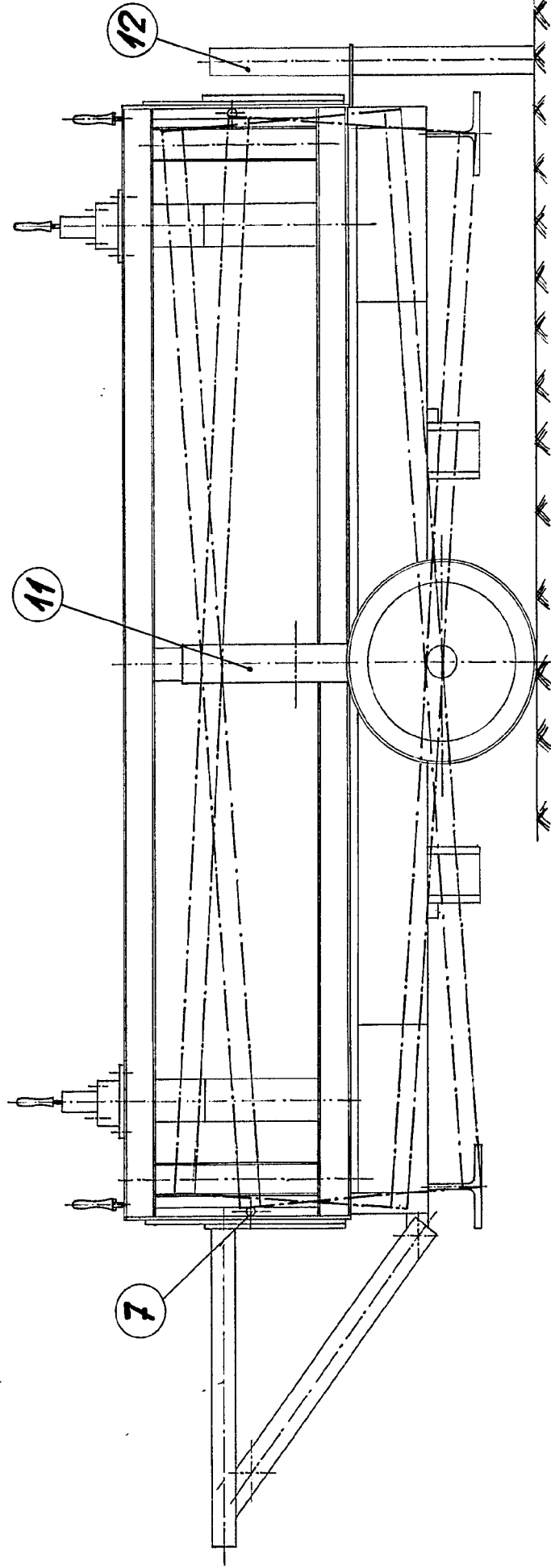
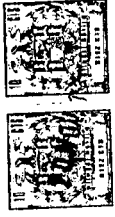
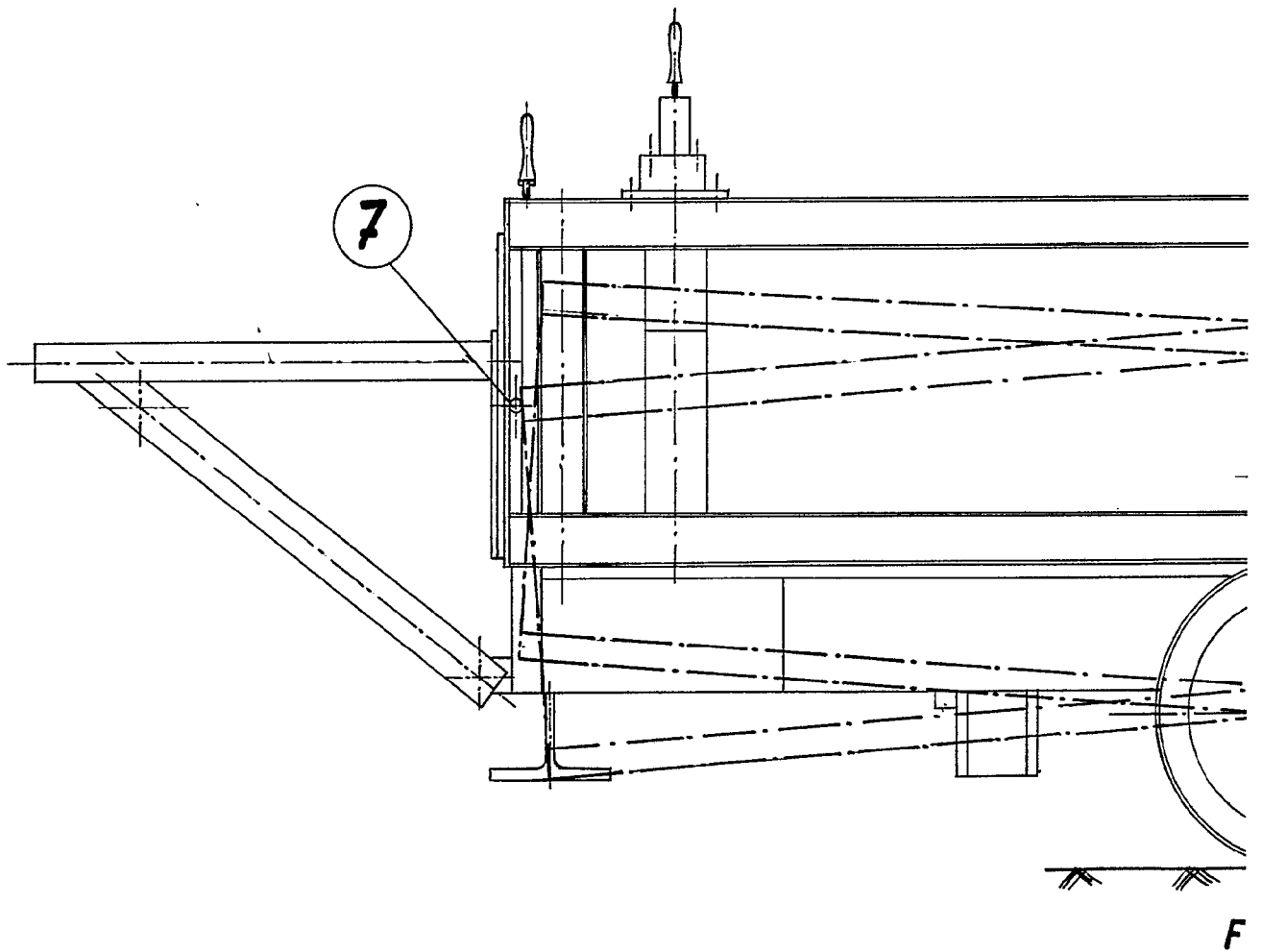


Figura 5

ESCALA VARIABLE
MADRID, 20 DE DICIEMBRE DE 1966
BERNARDO UNGRIA
P. R.

JUAN TIKTIN FERREIRO



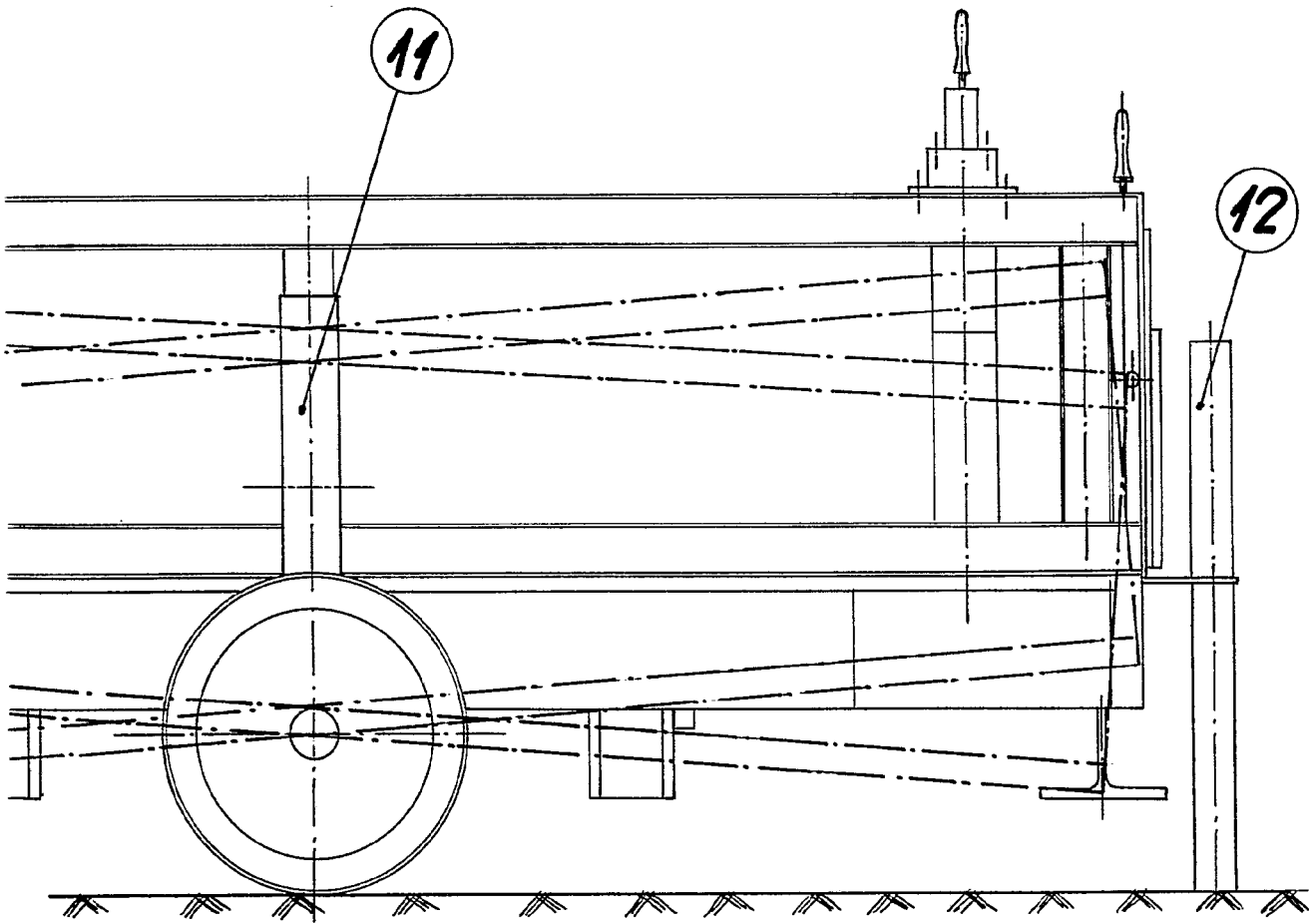


Figura 5

ESCALA VARIABLE
MADRID, 20 DE Diciembre DE 19 66
BERNARDO UNGRÍA
P. E.