

334719

20



MEMORIA DESCRIPTIVA  
DE UNA  
PATENTE DE INVENCION

por VEINTE AÑOS, a favor de D. Miguel y D. Angel Dur-  
bán Alepuz, de nacionalidad española, con domicilio en  
Zaragoza, calle de García Sánchez, 27 por:

" COLUMNA PARA GRUA PLUMA "

El objeto de la presente memoria es la descripción  
de una columna para grua de pluma.

5. La cual fundamentalmente esta compuesta por un ele-  
mento resistente formado por un tubo (1) hueco, redondo  
de acero, dividido en diferentes partes acoplados entre  
si por medio de una serie de bridas (2).

10. En la parte superior lleva en su terminación un ele-  
mento (3) rematado por dos orejas de palastro, en las cua-  
les estan practicados unos crificios que servirán para  
por mediación de un bulon acoplarle un elemento girato-  
rio o pluma.



15. Apróximadamente en su parte central lleva acoplado un conjunto de cuatro poleas (4). En la parte inferior una estructura formada por perfiles laminados en la cual tiene acoplado el contrapeso (5), un motor que es el que va a accionar el conjunto de la grua, el motor va provisto de un freno de zapatas el cual se regula por mediación de una escentrica y con tres puntos, uno correspondiente a un punto muerto y de frenado, y dos

20. posiciones correspondientes a subida o bajada. En esta estructura definida anteriormente, también va acoplado un pequeño cabestrante que tiene por objeto el mantener cable (6) que iria unido a la pluma sirviendonos como tensor de está y por tanto como contrapeso adicional y también, como elemento de elevación de dicha pluma.

25.

También lleva un arriestramiento (7) en la parte media inferior de la columna para darle mayor rigidez.

30. La estructura va acoplada, otro sistema de cuatro poleas (8). La parte inferior de la columna lleva acoplada una brida, la cual para su montaje se acopla a otra que va soldada a un conjunto formado por unos casquillos que soportan un eje que lo hace giratorio.

35. El objeto de que este punto inferior de la columna sea giratorio es para poder hacer el montaje y poder llegar a colocar esta columna en posición vertical, armando todos los elementos en el suelo, para después de efectuado el montaje en el suelo, y por medio de los conjuntos de polea (4) y (8) poder con el mismo cable

40. que se usaria con el gancho de elevación debidamente colocado en este sistema de poleas hacer la elevación hasta colocar la columna en posición de trabajo.



45. La columna lleva también un tensor fijo que va de la parte superior a esta a la parte inferior, con objeto de darle rigidez y además nos sirve de contrapeso adicional (9).

### REIVINDICACIONES

50. PRIMERA.- COLUMNA PARA GRUA PLUMA, caracterizada por estar formada por un elemento resistente, compuesta por un tubo hueco redondo de acero, el cual lleva en su parte superior un elemento rematado por dos prejas de palastro que sirve para su acoplamiento a un elemento giratorio o pluma.

55. SEGUNDA.- COLUMNA PARA GRUA PLUMA, según la reivindicación anterior caracterizada además por llevar dos elementos formados por cuatro poleas cada uno que sirve para el montaje y puesta en posición de trabajo de dicha columna.

60. TERCERA.- COLUMNA PARA GRUA PLUMA, según las reivindicaciones anteriores caracterizada además por llevar acoplado un motor provisto de un freno.

65. CUARTA.- COLUMNA PARA GRUA PLUMA, según las reivindicaciones anteriores caracterizada además por un cabestrante para accionamiento de elevación de la pluma y tensor de contrapeso adicional.

- QUINTA.- COLUMANA PARA GRUA PLUMA, según las reivindicaciones anteriores caracterizada además por llevar en su parte inferior el contrapeso de la grua.

70. SEXTA.- COLUMNA PARA GRUA PLUMA, según las reivindicaciones anteriores caracterizada además por tener una arriestramiento fijo en su parte media exterior y un arriostramiento formado por un viento de acero entre la parte superior de la columna y la parte inferior de la estructura.



75.

SEPTIMA.- COLUMNA PARA GRUA PLUMA.

Tal y como se describe en la presente memoria que consta de cuatro hojas foliadas y mecanografiadas por una sola cara.

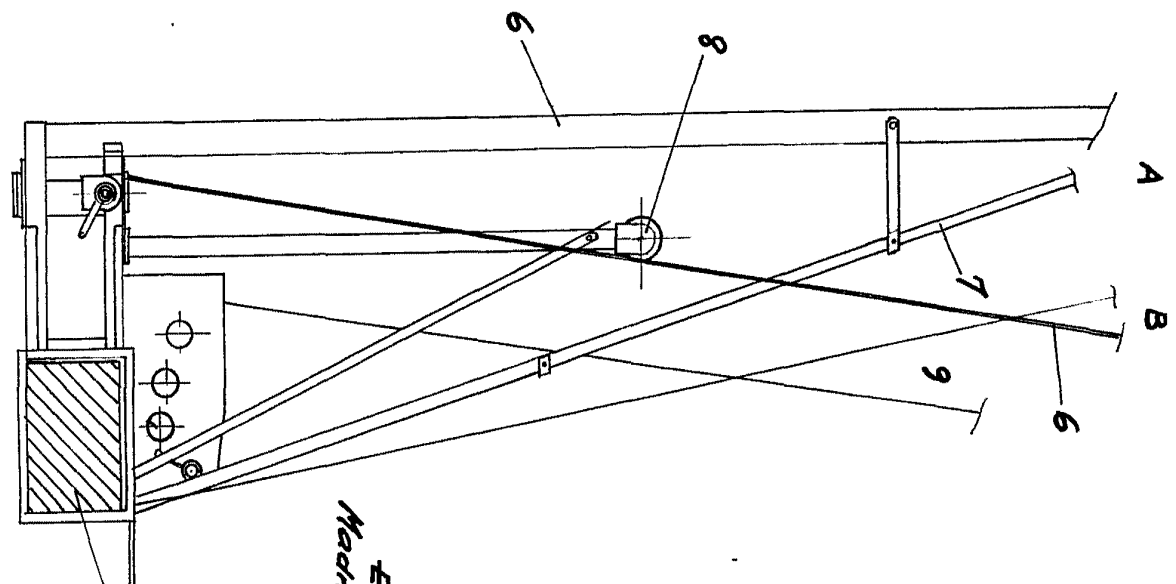
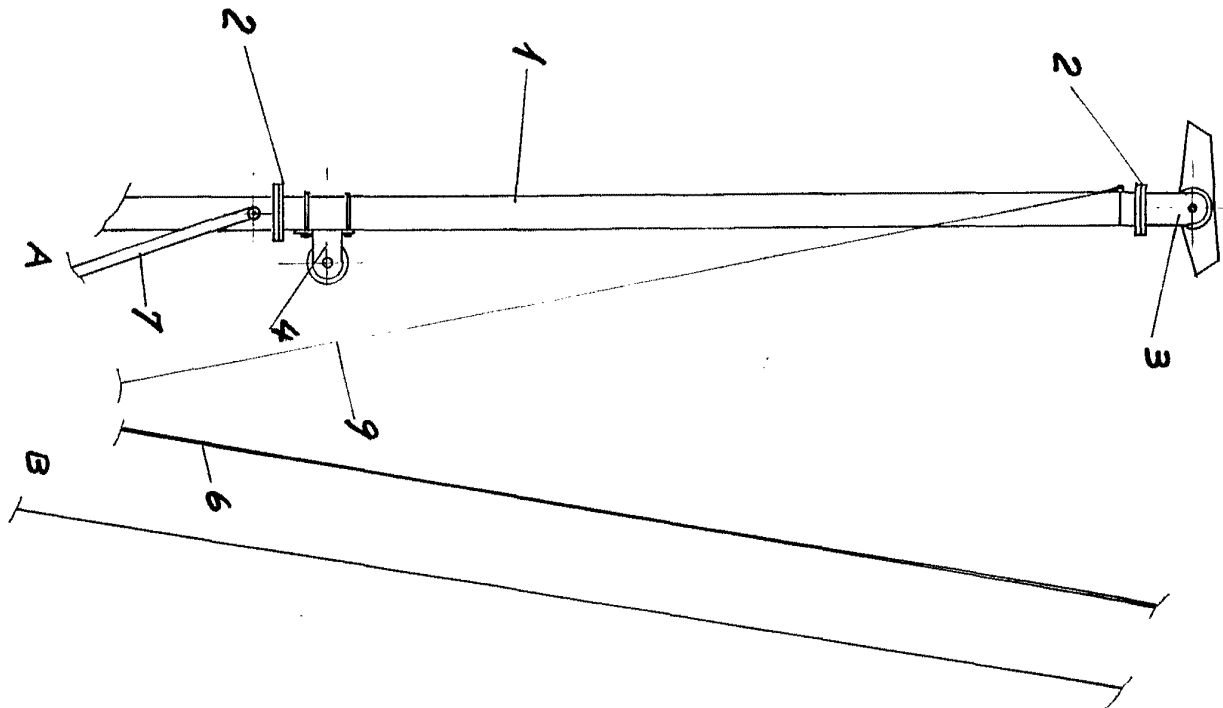
Madrid, a 20 DIC. 1966

80.

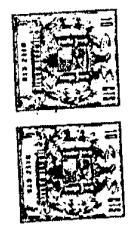
P.A.

OFICINA TECNICA  
FRANCOS-FLOREZ

334.719



334.719

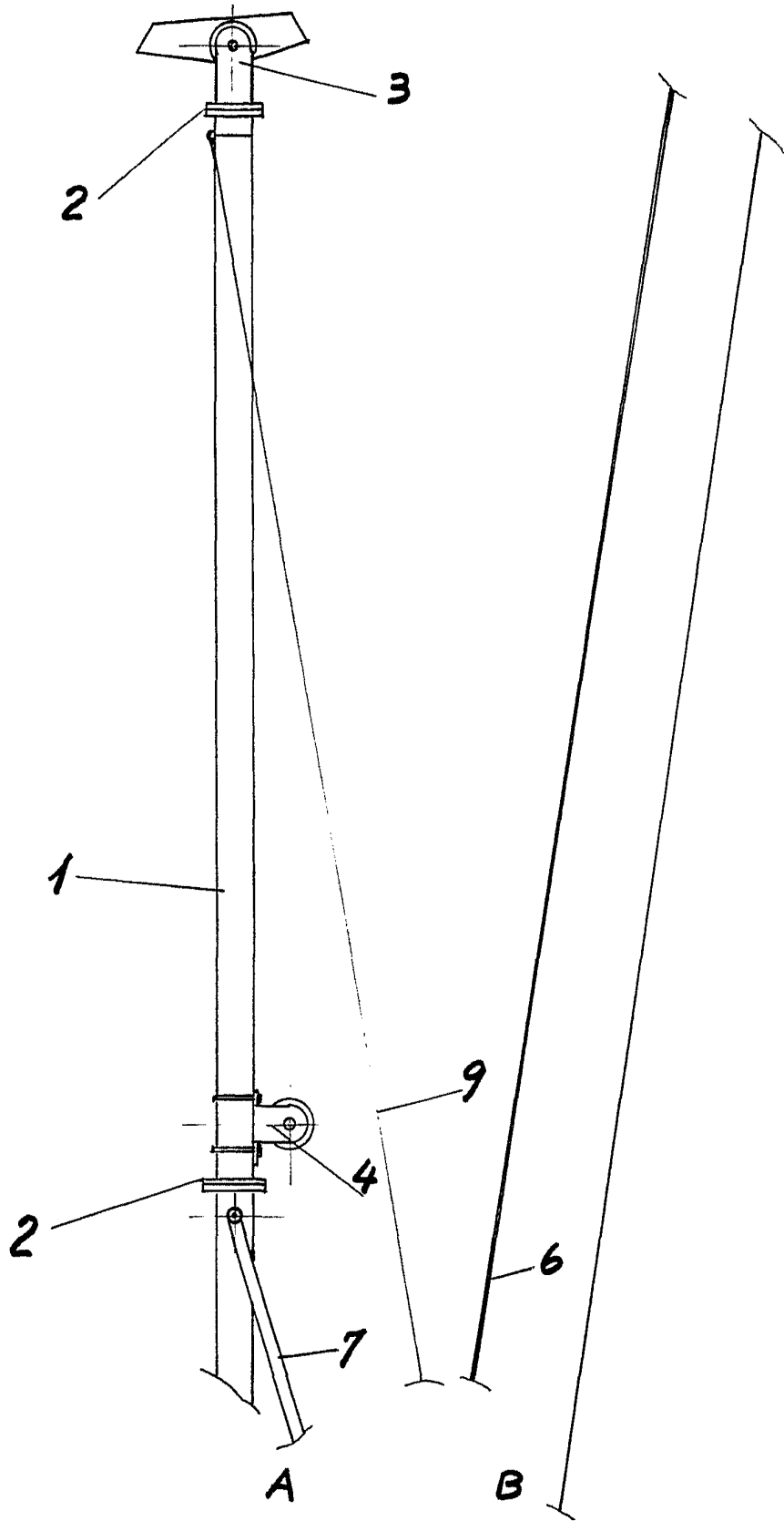


-Hoja única-

*Escala variable*  
 Madrid: 20 DIC. 1956

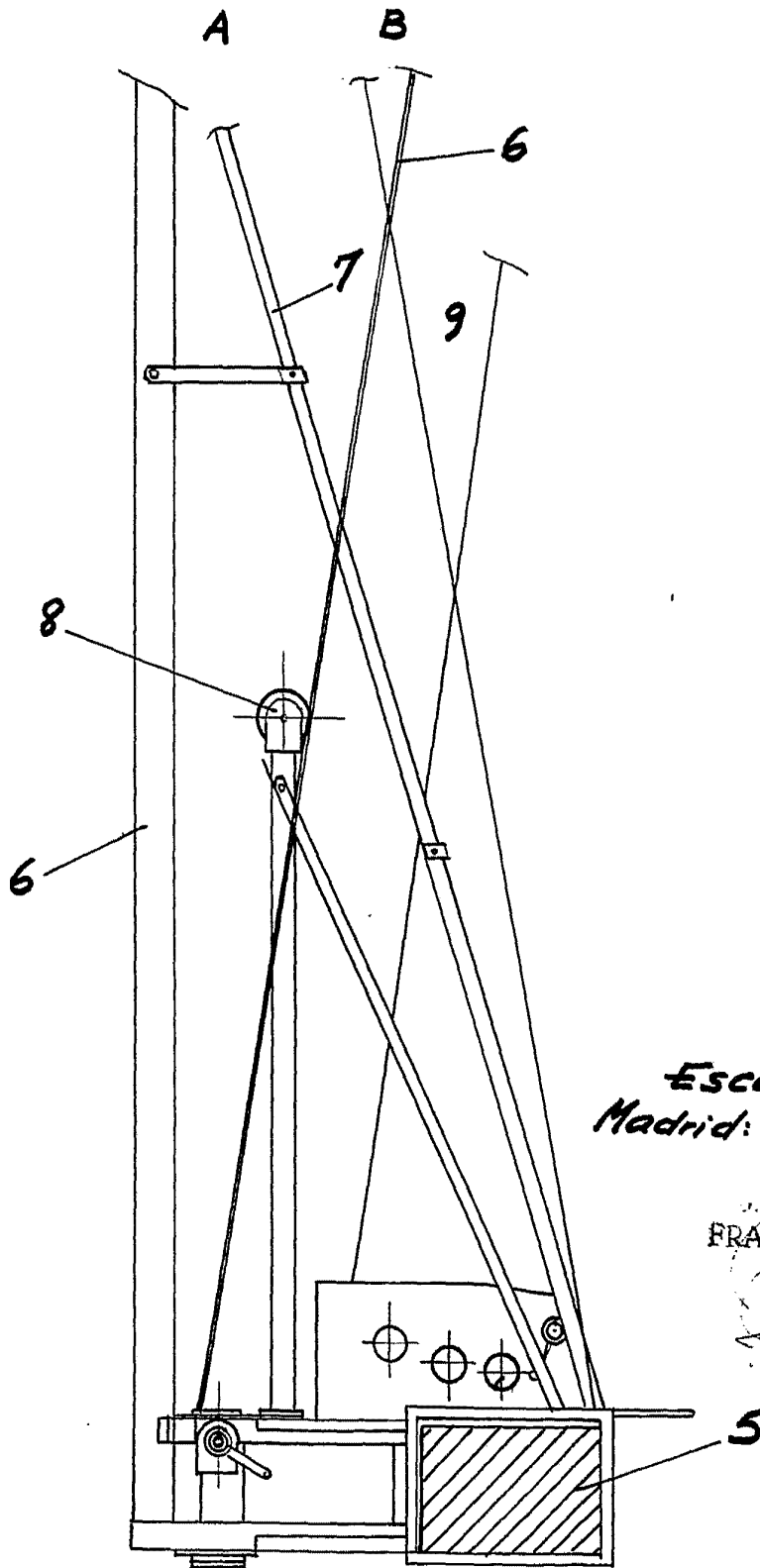
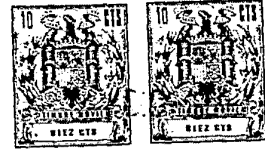
FRANCOIS-FLOREZ  
 Madrid

334.719



-Hoja única-

334.719



*Escala variable*  
Madrid: 20 DIC. 1966

OFICINA TÉCNICA  
FRANCOS-FLOREZ

*Francos Florez*