

334718



MEMORIA DESCRIPTIVA  
DE UNA  
PATENTE DE INVENCION

por VEINTE AÑOS, a favor de D. Miguel y D. Angel Durban Alepuz, de nacionalidad española, con domicilio en Zaragoza, calle de García Sánchez, 27 por:

" PLUMA PARA GRUA "

El objeto de la presente memoria es la descripción de una pluma para grua.

- Este elemento se caracteriza por ser una viga de celosia de forma triangular, formado por perfiles rectangulares (1) en la parte inferior de dicha viga, perfiles cuadrados el elemento de la parte superior (2) y unos perfiles de arriestramiento (3) también cuadrados.
- 5.

- En uno de los vestices del triangulo que forma dicho elemento, esta reforzado con dos palastros (4) en el cual lleva acoplados dos soportes mecanizados para poderle colocar un bulón que unido a la columna de la grua nos permite el giro de esta pluma con objeto de
- 10.



poder alcanzar mayor o menor radio, según en la posición en que se encuentre.

15. En uno de los extremos lleva una polea fija (5) por la cual se hace pasar el cable del gancho de elevación.

20. En el otro vertice del triangulo que forma la pluma lleva acoplado un elemento formado por dos poleas (6) una de las cuales fija que también sirve para que pase el cable correspondiente al gancho de elevación y otra giratoria que nos sirve fundamentalmente para colocar un elemento tensor formado por un doble de acero, que por una parte sirve de contrapeso y por otra parte actuará como elemento de elevación de esta pluma.

25. La forma de esta pluma según se ve en el plano es distinta a las que actualmente existen en el mercado, ya que el brazo más corto forma un angulo distinto de los actualmente existentes que tiene la ventaja de conseguir una mayor compensación a los esfuerzos que originan los pesos unidos al gancho de elevación.

### 30. REIVINDICACIONES

PRIMERA.- PLUMA PARA GRUA, caracterizado por estar formada por una armadura de celosia triangular, formada por perfiles rectangulares y cuadrados que le dan mayor ligereza y mayor resistencia.

35. SEGUNDA.- PLUMA PARA GRUA, según la reivindicación anterior caracterizada además porque en uno de sus vertices lleva acoplado unos plastros y unos soportes mecanizados para poderlo unir a la columna de la grua mediante un bulón.

40. TERCERA.- PLUMA PARA GRUA, según las reivindicaciones anteriores caracterizada además porque en uno de los vestices lleva una polea fija, de la cual pende el gancho de elevación.



45. CUARTA.- PLUMA PARA GRUA, según las reivindicaciones anteriores caracterizada además porque en el tercer vestice lleva un elemento compuesto de dos poleas, una fija por la cual pasa el cable del gancho de elevación, y una móvil que tiene por objeto soportar un elemento tensor que sirva de contrapeso y que actúa como elemento de elevación de la pluma.

QUINTA.- PLUMA PARA GRUA.

Tal y como se describe en la presente memoria que consta de tres hojas foliadas y mecanografiadas por una sola cara.

55.

Madrid, a 20 DIC. 1966

57.

P.A.

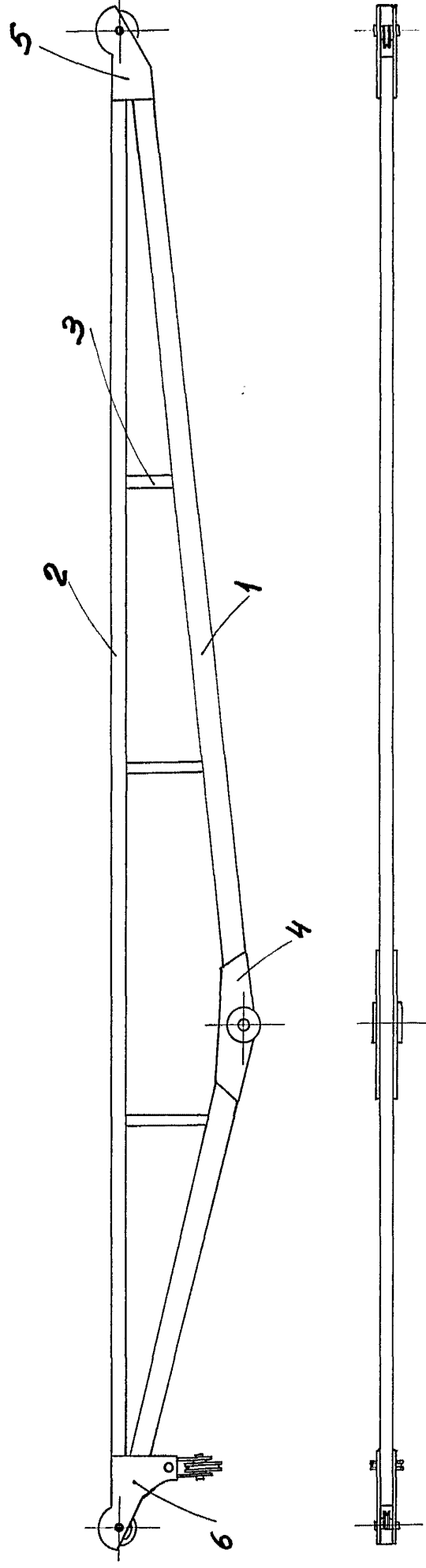
OFICINA TÉCNICA  
FRANCOS FLOREZ

BO. 113022 - D. 6. 1. 1966. D. 1. 1. 1966. D. 1. 1. 1966.

-Hoja única-

334 718

334.718



*Escala variable*

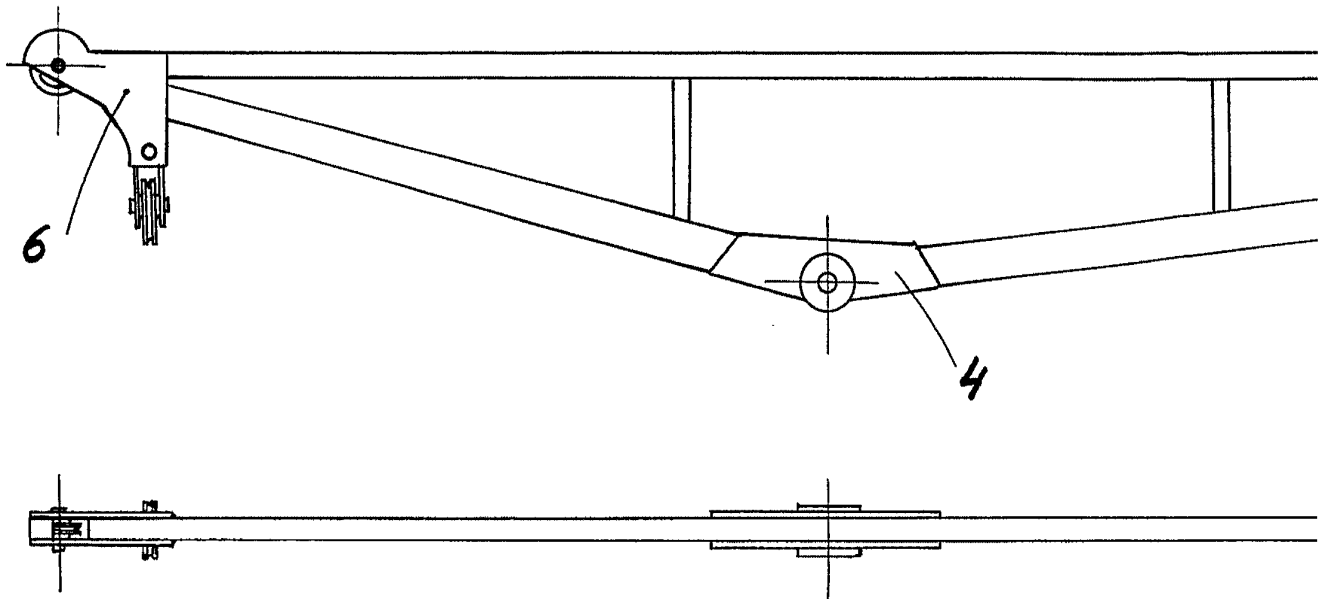
Madrid: 20 DIC: 1966

FRANCOS-FLORIDA

*Francos-Florida*

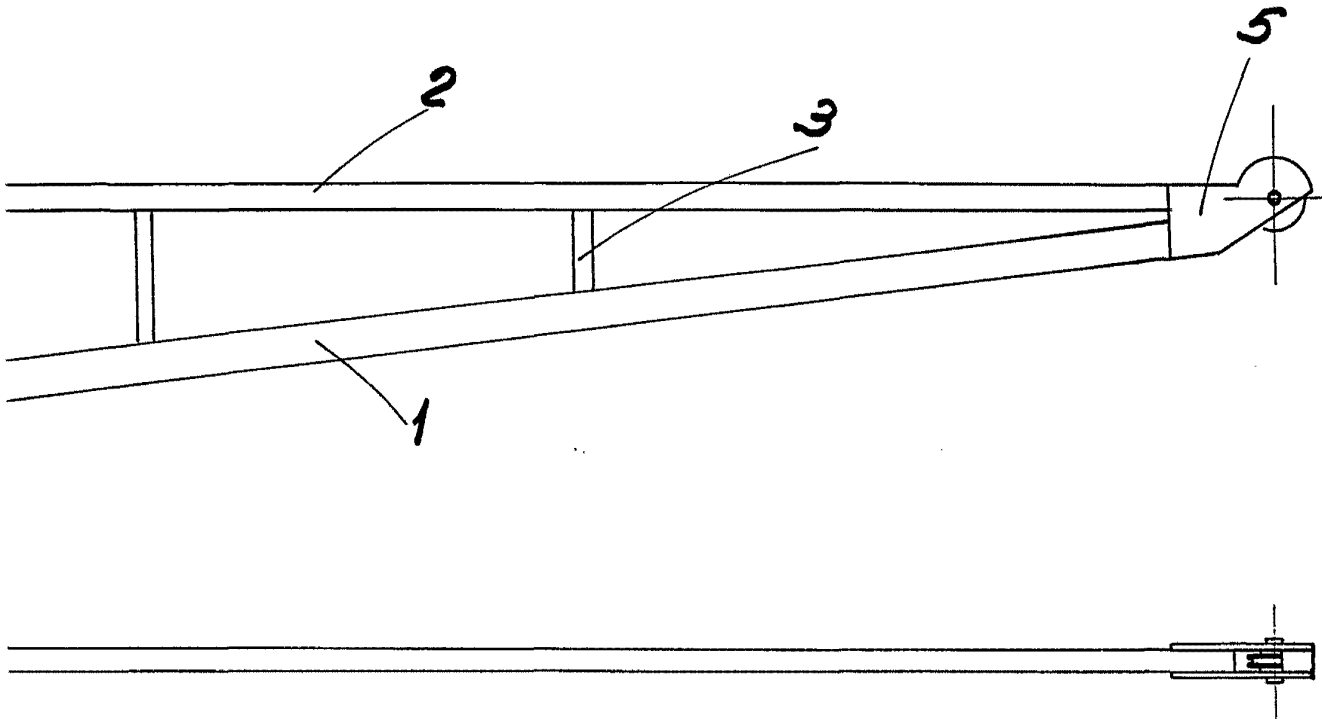
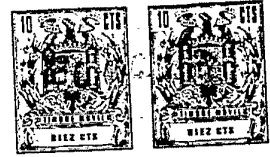
DON MIGUEL Y DON ANGEL DURB DE ALBEPUZ.

334718



-Hoja única-

334.718



*Escala variable*  
Madrid: 20 DIC: 1966

OFICINA TÉCNICA  
FRANCOS-FLOREZ  
*Francos Florez*