

334704



PATENTE DE INVENCION

que por veinte años, para España y sus Posesiones, se solicita a favor de la firma ATEMA S. L., entidad española, con residencia en SEVILLA (ESPAÑA), Campo de los Mártires núm. 6, por: "PERFECCIONAMIENTOS INTRODUCIDOS EN LAS BOCAS DE RIEGO".-

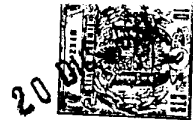
Memoria descriptiva

Esta boca de riego está formada por un cuerpo fundido (1 figs. 1-2), cilíndrico e interiormente hueco (2 fig. 2) para el paso de agua.

Sobre un lateral le sale un injerto tubular (3 figs. 1-2) en forma de codo a 90º provisto de un casquillo roscado (4figs. 1-2) para la conexión con la manguera.

En el interior lleva un cuerpo ^{de} válvula, formado por un vástago (5 fig. 2) que lleva en su extremo inferior una arandela (6 fig. 2) solidaria a él, y para hacer un buen cierre sobre esta misma arandela, lleva acoplada otra de goma o material elástico (7 fig. 2).

Como pieza guía de este vástago, lleva la pieza cierre (8 fig. 2) de la válvula, que es también cilíndrica e interiormente hueca con un cuello roscado para el acoplamiento de un cas-



15 quillo (9 figs. 1-2) de forma alargada, que va provisto de dos
zonas roscadas interiores, una en la parte superior y otra en
la inferior. En la zona superior lleva roscado el espárrago -
(10 figs. 1-2) que en su extremo inferior va provisto de una -
zona plana (11 fig. 2) que hace aprieto sobre la parte superior
20 del vástago (5 fig. 2) para darle o cortar salida al agua a vo-
luntad.

Todo según se detalla en el dibujo adjunto en el que
se representa en:

- fig. 1.- Una vista en alzado de la boca de riego, y
- 25 -fig. 2.- Una vista en sección a 180° del conjunto.

Descrita suficientemente la naturaleza y alcance de
la presente invención, se hace constar que en la misma, podrán
ser variables los materiales, dimensiones y en general aquellos
otros detalles accesorios o secundarios, que no alteren, cam-
30 bien ni modifiquen la esencialidad propuesta.

Los términos en que queda redactada esta memoria son
ciertos y fiel reflejo del objeto descrito, debiéndose tomar en
un sentido más amplio y nunca en forma limitativa.

REIVINDICACIONES

35 Se reivindica como de la propia y nueva invención la propiedad
y explotación exclusiva de:

1ª.-Perfeccionamientos introducidos en las bocas de riego, carac-
terizados por llevar un vástago cilíndrico, solidario a una aran-
dela metálica y a otro de material elástico que hace cierre her-
40 mético a voluntad por presión.

2ª.-Perfeccionamientos introducidos en las bocas de riego, se-
gún la reivindicación 1ª, caracterizados por llevar el cuerpo -
de válvula formado por una pieza cilíndrica de cierre, interior-
mente hueca, y exteriormente provista de un cuello roscado para
45 el acoplamiento de un casquillo alongado, también roscado, en-
el que se aloja un espárrago roscado, provisto en su extremo in-



ferior de una basa o arandela para hacer presión en el vástago de cierre.

3a.- "PERFECCIONAMIENTOS INTRODUCIDOS EN LAS BOCAS DE RIEGO".-

Consta la presente memoria descriptiva de tres hojas numeradas y mecanografiadas por una sólo cara a las que seacompañan un plano para su mejor comprensión.

MADRID, 20 DE DICIEMBRE DE 1.966.-

RODOLFO DE LA TORRE ROSELLO
P. P.

José Pérez Collado

334704

334704



Figura 1

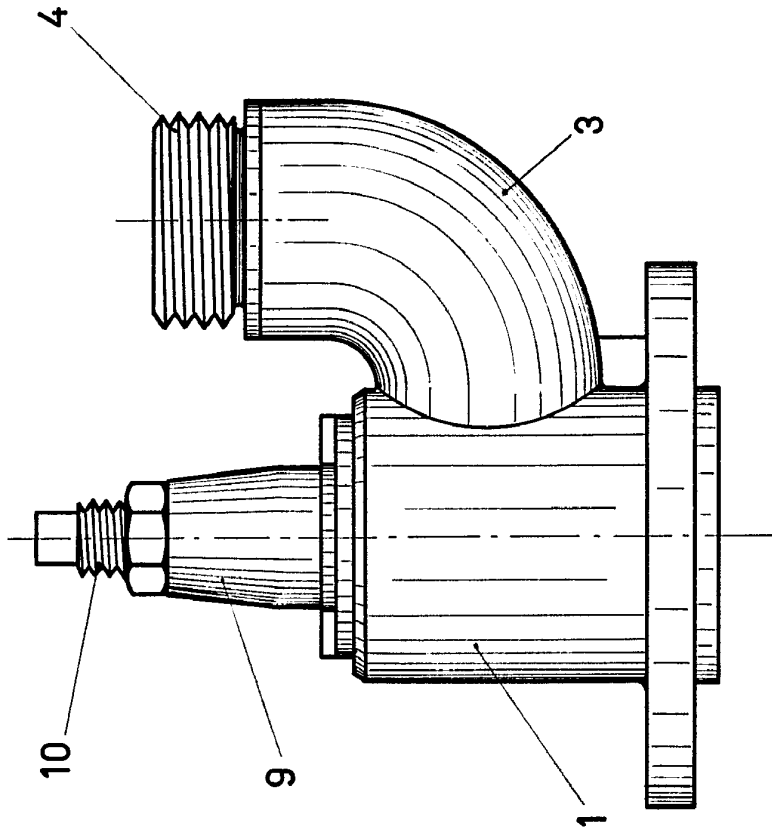
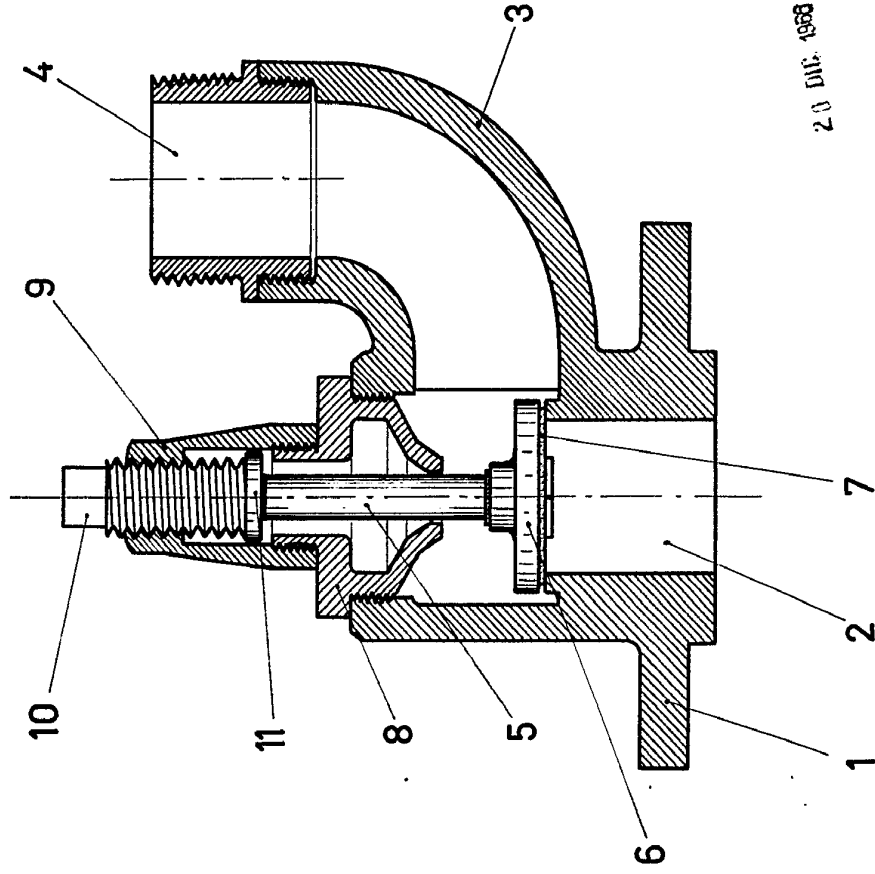


Figura 2



20 DIC. 1968

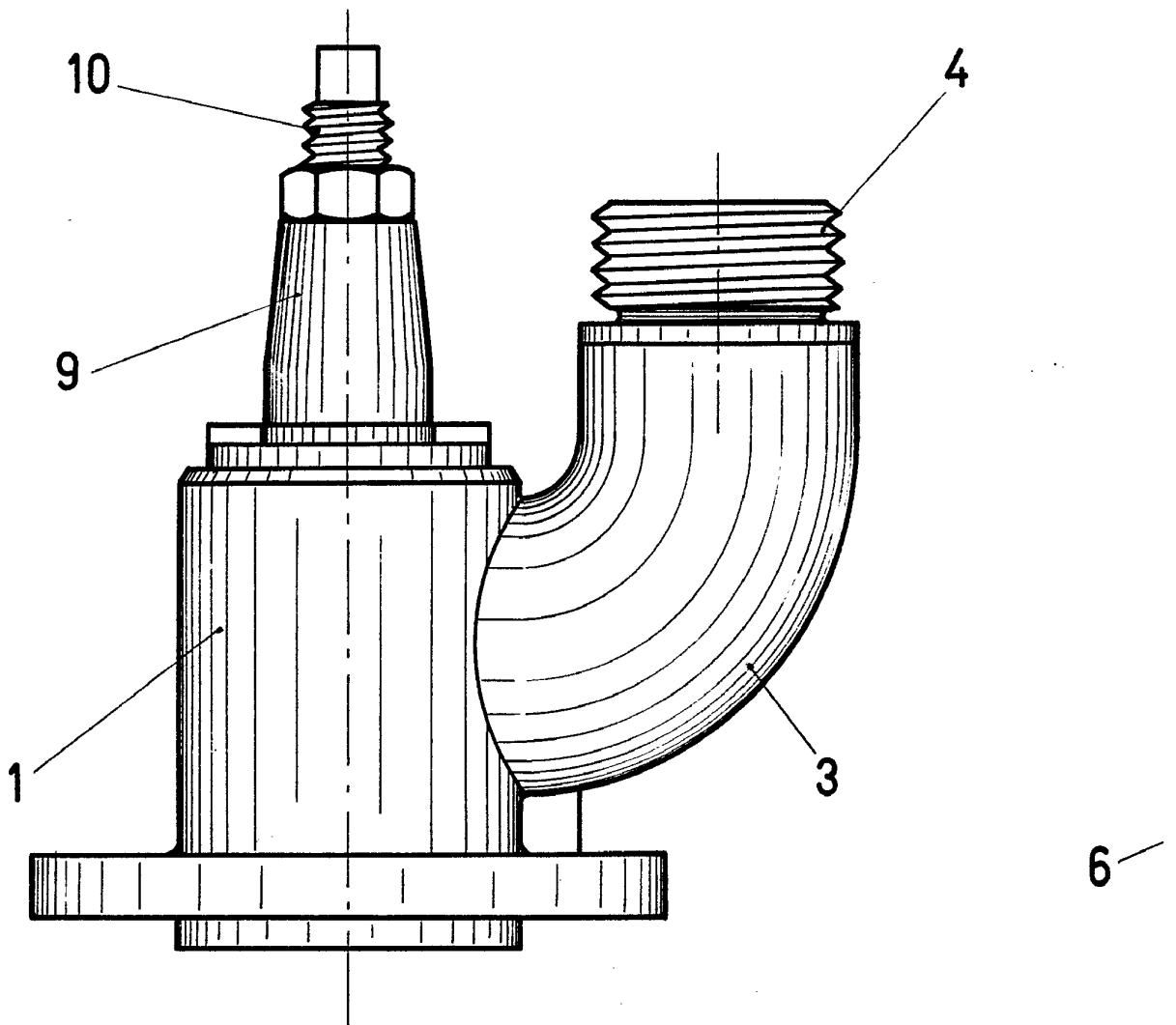
BOFICIO DE LA TORRE ROSELLÓ

José Pérez Colleco
José Pérez Colleco

Escala:Variable

334704

Figura 1



Escala:Variable

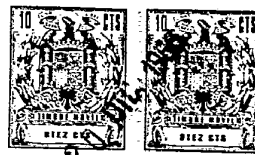
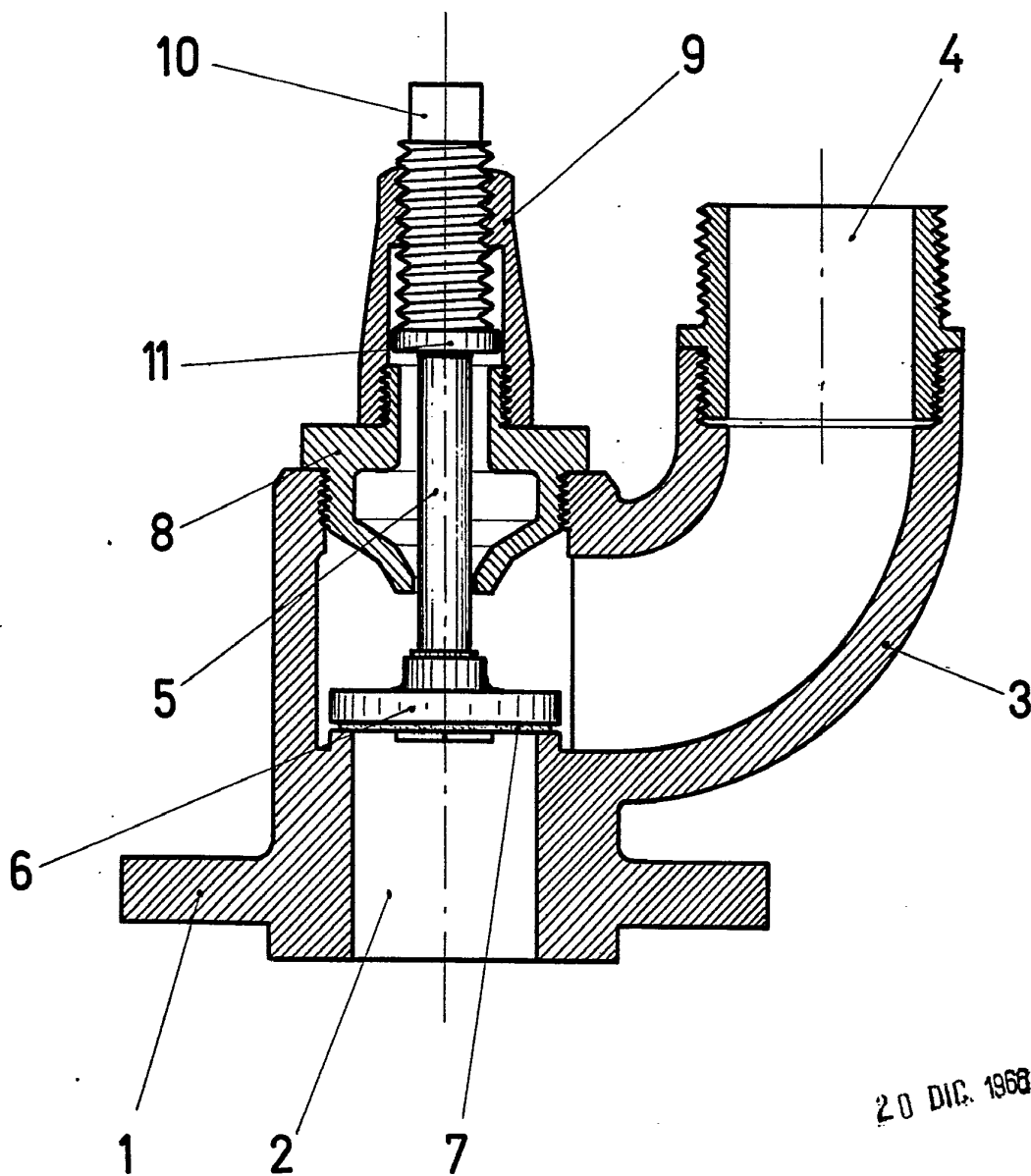


Figura 2



20 DIC. 1968

RODOLFO DE LA TORRE ROSELLÓ

A handwritten signature in black ink, which appears to read 'José Pérez Collado', is written over the printed name.

José Pérez Collado

variable