



34676

D. Juan Ruaix Faixó y D. Carlos Domingo Pagés, ambos de nacionalidad española, domiciliados en Badalona (Provincia de Barcelona), calle León nº 29 y Avenida General Primo de Rivera nº 132, respectivamente, solicitan registrar un Certificado de Adición, para España y sus Provincias de Ultramar, que se refiere a: "MEJORAS EN EL OBJETO DE LA PATENTE DE INVENCION NUMERO 311.017, por: "PERFECCIONAMIENTOS EN LOS SOPORTES GIRATORIOS DE TABLILLAS ORIENTABLES, QUE SE ACCIONAN SIMULTANEAMENTE".

El objeto de la presente solicitud de Certificado de Adición lo constituyen unas mejoras introducidas en la Patente Principal nº 311.017, por: "Perfeccionamientos en los soportes giratorios de tablillas orientables, que se accionan simultáneamente", cuyas mejoras son el resultado de la experimentación y práctica industrial, llevada a efecto de la susodicha Patente:

5

Como ya se expuso anteriormente, dicha Patente consistía, en esencia, en unos perfeccionamientos llevados a cabo, tanto en la constitución y medios de fijación del sujetador que sustenta la sucesión paralela de tablillas, como en el mecanismo de accionamiento simultáneo de las tablillas, que estaba constituido a base de un mando de accionamiento, dotado de un tornillo sin fin, engranable con una rueda dentada, de la que era

10



15

solidaria una horquilla, entre cuyas ramas pasaba un pivote, emergente del pasamano común, accionador, a su vez, mediante las correspondientes manivelas intermedias, de las propias tablillas.

20

Esta realización ha presentado diversos inconvenientes, tanto de fabricación como de funcionamiento, por lo que se ha previsto la sustitución del mismo por otro mecanismo, de análoga simplicidad y de resultados más satisfactorios, radicando en este mecanismo las mejoras objeto del presente Certificado de Adición.

25

Así, estas mejoras prevén la sustitución de la corona dentada por un pequeño sector dentado, sobre el que sigue actuando el propio tornillo sin fin, estando solidarizado el referido sector a uno de los extremos de una de las bielas que, articuladas entre sí libremente, accionan el pasamano, mediante la fijación, con posibilidad de giro, de la segunda biela, en el mismo.

30

35

En el único dibujo que se acompaña y que constituye parte integrante de la presente memoria descriptiva, se ha representado, a título de ejemplo ilustrativo, pero no tiene carácter limitativo, una aplicación práctica de las mejoras introducidas en la Patente de Invención nº 311.017, por: "Perfeccionamientos en los soportes giratorios de tablillas orientables, que se accionan simultáneamente", que se patentan.

40

Dicho dibujo muestra una vista frontal, parcialmente seccionada, del mecanismo de accionamiento simultáneo de las tablillas, que se ha realizado de conformidad con las presentes mejoras.

Refiriéndonos concretamente a dicho dibujo, pasamos a describir, con más detalle, la realización representada, a título de ejemplo, para ilustrar la presente memoria:



45 Las mejoras en los soportes giratorios de tablillas orienta-
bles, objeto del presente Certificado de Adición, radican en la
superposición, sobre el perfil -1- en "U" correspondiente, de
una caja o carcasa envolvente -2-, cuyo interior está destinado
a alojar un tornillo sin fin -3-, accionable desde un botón de
50 mando externo -4-, disponiéndose el eje de dicho tornillo en po-
sición transversal, con respecto al conjunto.

La misión del susodicho tornillo -3- es la de accionar un
sector dentado -5-, perteneciente a una corona dentada -5'- so-
lidaria del extremo correspondiente de una biela -6-, dotada en
55 sus extremos de sendos ejes de giro -7- y -8-, de los cuales, el
-8-, ocupa la zona del sector dentado -5- y es de carácter fijo.

Por el contrario, el otro eje de giro -7- recibe, a su vez,
uno de los extremos de una segunda biela -9-, que por su otro
extremo va sujeta, mediante otro eje o pasador -10-, al pasama-
60 no -11-, en donde se sitúan, a intervalos regulares, las manive-
las -12- accionadoras de las correspondientes tablillas.

Con tal disposición, al accionar el botón de mando -4-, se
provoca el engranaje entre el tornillo sin fin -3- y el sector
dentado -5-, dando lugar a que, en la zona del eje o pasador -7-
65 se describa un arco de círculo que obligue, por efecto de la bie-
la -9-, al desplazamiento vertical del pasamano -11- y por con-
siguiente a la orientación deseada de las tablillas.

Todo cuanto no afecte, altere, cambie, o modifique la esen-
cia de las presente mejoras, será variable, a los efectos del
70 actual Certificado de Adición.

El Certificado de Adición, por: "MEJORAS EN EL OBJETO DE
LA PATENTE DE INVENCION Nº 311.017, por: "PERFECCIONAMIENTOS
EN LOS SOPORTES GIRATORIOS DE TABLILLAS ORIENTABLES, QUE SE
ACCIONAN SIMULTANEAMENTE", cuyo privilegio de explotación en
75 España y sus Provincias de Ultramar se solicita por igual pe-
ríodo de vida legal que la Patente Principal, deberá recaer



sobre las particularidades que se concretan en las siguientes,

REIVINDICACIONES

- 80 1ª.- "MEJORAS EN EL OBJETO DE LA PATENTE DE INVENCION NUMERO 311.017, por: "PERFECCIONAMIENTOS EN LOS SOPORTES GIRATORIOS DE TABLILLAS ORIENTABLES, QUE SE ACCIONAN SIMULTANEAMENTE", caracterizadas esencialmente por la constitución del mecanismo encargado de conseguir la orientación de las tablillas, que está formado a base de una carcasa montada en el perfil en "U",
- 85 donde van alojadas las propias tablillas y dotada interiormente de un tornillo sin fin, accionable desde un botón de mando externo y actuante contra un sector dentado, que se sitúa en el extremo correspondiente de una biela, portadora de un punto de giro fijo y otro móvil, en el cual se articula, a su vez,
- 90 una segunda biela, sujeta por su otro extremo, con posibilidad de giro, en el pasamano que se sitúa, longitudinalmente, en el interior del susodicho perfil en "U" y que acciona las manivelas, que van conectadas directamente con las propias tablillas.
- 95 2ª.- "MEJORAS EN EL OBJETO DE LA PATENTE DE INVENCION NUMERO 311.017, por: "PERFECCIONAMIENTOS EN LOS SOPORTES GIRATORIOS DE TABLILLAS ORIENTABLES, QUE SE ACCIONAN SIMULTANEAMENTE".- Tal como se ha descrito y demostrado en el dibujo adjunto.



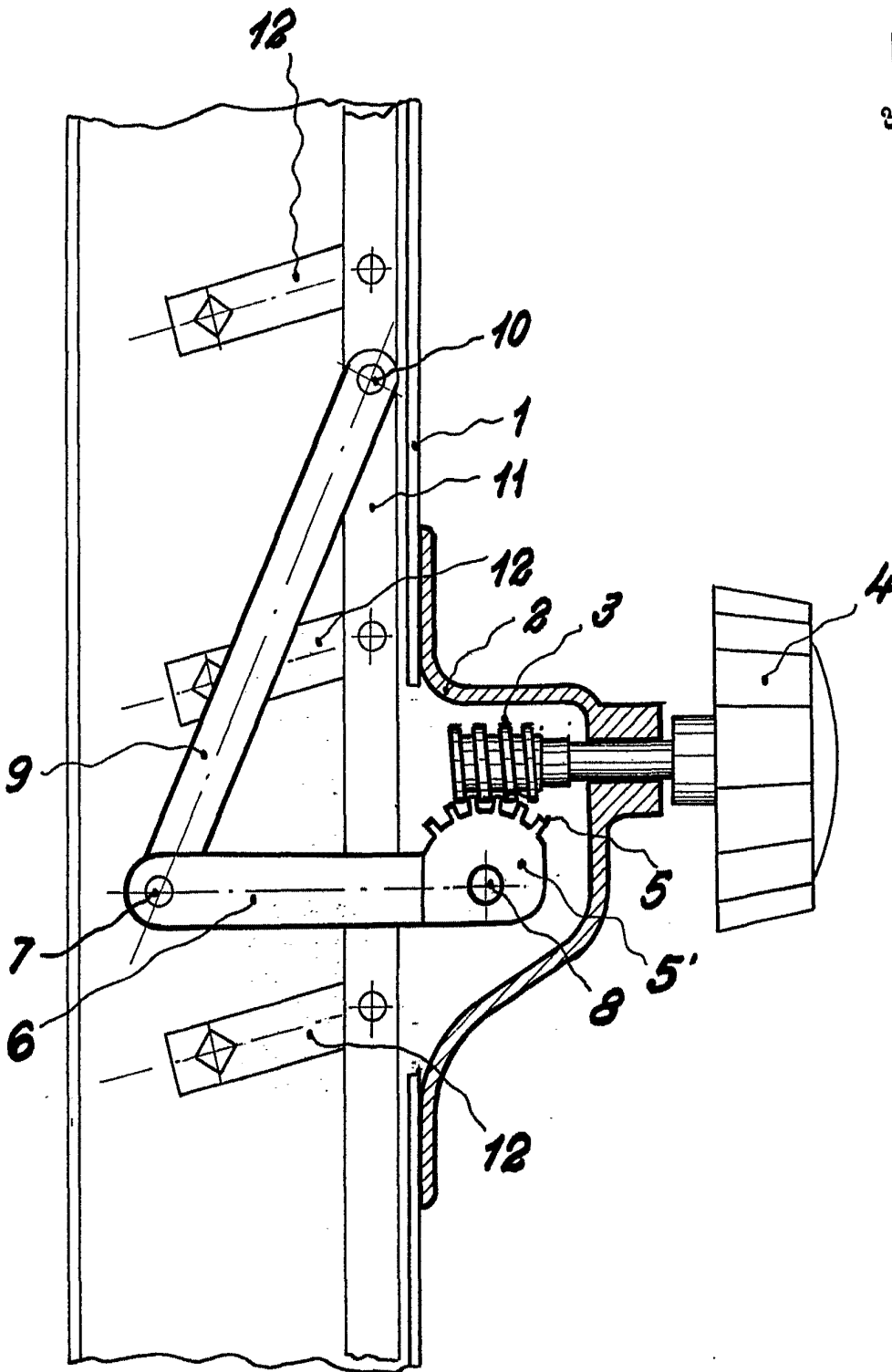
Consta de cinco hojas foliadas y mecanografiadas por una sola cara.

Barcelona a 3 de Diciembre de 1966

P.A. de D. Juan Ruaix Faixó y

D. Carlos Domingo Pagés

[Handwritten signature]
JUAN B. REYER RUIZ
[Handwritten signature]



Barcelona 3 Diciembre 1966

P.A.

Juan B. Renter Ridaura

Escala variable