



034675

D. Juan Ruaix Faixó, D. Carlos Domingo Pagés y D. Ricardo Alemany Capafons, todos ellos de nacionalidad española y domiciliados en Barcelona, calle Balmes nº 399, solicitan registrar una Patente de Invención, por 20 años, para España y sus Provincias de Ultramar, que se refiere a: "PERFECCIONAMIENTOS EN LOS ORGANOS DE ACCIONAMIENTO SIMULTANEO DE TABLILLAS ORIENTABLES".

Inventor: D. Carlos Domingo Pagés.

El objeto de la presente solicitud de Patente de Invención lo constituyen unos perfeccionamientos introducidos en los órganos de accionamiento simultáneo de tablillas orientables, con la aplicación de cuyos perfeccionamientos se logran notables y sensibles mejoras, de orden funcional, constructivo y práctico, sobre las diversas realizaciones de órganos de tal tipo, hasta hoy día fabricados.

5

En efecto, es sabido que los conjuntos de tablillas orientables, que vienen utilizándose en persianas y similares, constan de un dispositivo de accionamiento, encargado de conseguir un movimiento simultáneo de todas las tablillas, cuyo dispositivo va dotado de una serie de órganos de transmisión, que por lo general exigen un cuidadoso mecanizado, para que puedan cumplir con su función, de una forma satisfactoria.

10



15 La idea primordial de los presentes perfeccionamientos, es
la de dar a conocer una nueva realización, en lo que se refiere
a los citados órganos de accionamiento simultáneo de tablillas
orientables, cuya característica más original radica en el he-
cho de que todos los órganos que integran dicha realización son
20 de gran simplicidad, tanto en lo que se refiere a su aplicación
al dispositivo de accionamiento en conjunto, como a su consti-
tución propia, a base de simple plancha, convenientemente tro-
quelada, lo que elimina el tener que mecanizar los mismos, eco-
nomizando, en grado sumo, el coste de todos ellos; todo lo cual
25 además, sin pérdida de las características de funcionamiento
eficaz y satisfactorio, que permanecen con la utilización de
los mismos.

 Así, dichos perfeccionamientos radican en el hecho de do-
tar, al travesañ principal vertical, que va alojado en el per-
30 fil en "U" correspondiente y que se encarga del accionamiento
simultáneo de las manivelas ligadas a las tablillas orientables,
de un tramo angular, muy obtuso, situado, en el centro del mis-
mo, un pivote saliente, encargado de transmitir, a dicho trave-
saño, el movimiento que recibe de una palanca de accionamiento,
35 siendo el ángulo referido, el que permite una mayor amplitud de
giro a la mencionada palanca.

 Por otra parte, estos perfeccionamientos prevén que la pa-
lanca de accionamiento esté constituida por una simple tira la-
40 minar, articulada por su parte trasera en el pasador o eje trans-
versal de una horquilla, fija al perfil en "U" correspondiente,
llevando, asimismo, la precitada palanca, un orificio coliso,
por el que es susceptible de desplazarse el pivote del travesañ
mencionado, relacionando, de éste modo, los movimientos de
ambos elementos.

45 También es especialmente importante, en ésta Patente, que
la propia palanca de accionamiento lleve una uña saliente, cuya



50 misión es la de engatillar en cualquiera de las zonas dentadas de una lámina, que se sitúa, correspondientemente con dicha uña y en forma arqueada, fija también al mismo perfil en "U", reforzando dicho engatillado un simple resorte, situado en el eje de basculación de la propia palanca, preveyéndose también que la cara de la horquilla, donde va dicho eje, que recibe directamente la misma palanca, tenga una ligera inclinación hacia fuera, con el fin de que el resorte mencionado tienda a aumentar la presión de engatillado de la uña de la misma, en el sector dentado de la placa precitada.

55 Por último, se ha previsto, también, la existencia, en la misma palanca de accionamiento, de una entalla trasera susceptible de recibir el tetón extremo de un mando a distancia.

60 En los dibujos adjuntos, que constituyen parte integrante de la presente memoria descriptiva, se ha representado, a simple título de ejemplo ilustrativo, pero que no tiene carácter limitativo, una realización práctica de los perfeccionamientos en los órganos de accionamiento simultáneo de tablillas orientables, que se patentan.

65 Dichos dibujos muestran:

70 Fig. 1.- Vista en perspectiva de los órganos de accionamiento simultáneo de un conjunto de tablillas orientables, realizados de acuerdo con los presentes perfeccionamientos, habiéndose seccionado parcialmente el dispositivo de accionamiento.

Figura 2.- Vista, asimismo en perspectiva, de la zona delantera, en donde se produce el engatillado del diente de la palanca de accionamiento, con el correspondiente sector dentado.

75 Figura 3.- Vista en sección transversal del conjunto de órganos de accionamiento, en posición de servicio.

Refiriéndonos concretamente a los citados dibujos pasamos a describir, con más detalle, la realización representada, a título de ejemplo, para ilustrar la presente memoria.



80 Los perfeccionamientos en los órganos de accionamiento si-
multáneo de tablillas orientables, objeto de ésta Patente, ra-
dican, en primer lugar, en la fijación, en uno de los laterales
-1- del perfil en "U" -2-, donde va a montarse el dispositivo
de accionamiento, de una horquilla -3-, cuyas caras -4- y -5-
están relacionadas por un eje o pasador -6-, al cual rodea un
85 resorte -7-, (véase Fig. 3) que presiona contra la cara -4-, que
posee una disposición ligeramente inclinada, para recibir el
tramo posterior de la tira laminar -8-, que constituye la palan-
ca de accionamiento del dispositivo.

90 Esta tira -8-, va dotada, hacia su zona media, de un orifi-
cio coliso -9-, por el que se desplaza, libremente, el tetón
-10- emergente de la parte correspondiente al vástago de un tra-
mo angular -11-, que se ha practicado en el travesaño -12- en-
cargado del accionamiento de las manivelas -13-, ligadas a las
correspondientes tablillas orientables.

95 Junto al propio orificio coliso -9-, en la misma palanca
-8-, se sitúa una uña -14-, cuya misión es la de engatillar en
un sector dentado -15- que, situado en disposición arqueada, se
remata en sendos tramos angulares -16- y -17- que sirven para
la fijación de dicha pieza en el perfil -18-, opuesto al -1-.

100 Partiendo de todos éstos elementos, el desplazamiento en
giro de la palanca -8- alrededor del pasador o eje -6-, dá lu-
gar a que el tetón -10- discurra por el orificio coliso -9-,
provocando el movimiento, en desplazamiento vertical, del tra-
vesaño -12-, que actúa, mediante las manivelas -13-, las tabli-
105 llas orientables. Una vez conseguida la posición deseada, la
uña -14- engatillará en el correspondiente diente del sector
-15-, ayudando, en forma de presión, a dicho engatillado, el
resorte -7- que actúa contra el tramo trasero de dicha palanca
-8- y que se encuentra favorecida dicha presión por la propia
110 forma inclinada de la pared -4-, en la que apoya dicha placa



115 -8-. Téngase presente, además, que la zona angular -11- practi-
cada en el travesaño -12-, permitirá conseguir una mayor ampli-
tud en la carrera de giro de la misma palanca -8-, resultando
también evidente que ésta palanca -8- sobresale al exterior por
una ranura practicada en el propio tramo -18- del perfil en "U"
-2-.

120 Todo cuanto no afecte, altere, cambie o modifique la esen-
cia de los perfeccionamientos en los órganos de accionamiento
simultáneo de tablillas orientables descritos, será variable a
los efectos de la actual Patente de Invención.

125 La Patente de Invención, por: "PERFECCIONAMIENTOS EN LOS
ORGANOS DE ACCIONAMIENTO SIMULTANEO DE TABLILLAS ORIENTABLES",
cuyo privilegio de explotación para España y sus Provincias de
Ultramar se solicita por un periodo de 20 años, deberá recaer
sobre las particularidades que se concretan en las siguientes,

R E I V I N D I C A C I O N E S

130 1ª.- "PERFECCIONAMIENTOS EN LOS ORGANOS DE ACCIONAMIENTO SIMUL-
TANEO DE TABLILLAS ORIENTABLES", caracterizados esencialmente
por el hecho de que la palanca de accionamiento propiamente di-
cha, bascula en el eje transversal que relaciona las dos caras
de una horquilla, fija a una de las aletas del perfil en "U" que
aloja el conjunto del dispositivo de accionamiento, poseyendo,
hacia su zona media, dicha palanca de accionamiento, un orificio
coliso, por el que es susceptible de desplazarse un tetón, emer-
135 gente del travesaño que, mediante cortas manivelas, actúa direc-
tamente y en forma simultánea, las tablillas orientables, hallán-
dose situado dicho tetón en una zona angular muy obtusa del pro-
pio travesaño, que facilita una mayor amplitud en la carrera del
travesaño, con un menor desplazamiento de la propia palanca de
140 accionamiento.

2ª.- "PERFECCIONAMIENTOS EN LOS ORGANOS DE ACCIONAMIENTO SIMUL-
TANEO DE TABLILLAS ORIENTABLES", según la reivindicación 1ª, ca-



145

150

155

racterizados asimismo por el hecho de que, la fijación de posición de la palanca de accionamiento, se lleva a efecto mediante el engatillado de un diente emergente de ésta, en cualquiera de las zonas dentadas de un sector arqueado, fijo mediante tramos terminales angulares, en la aleta anterior del propio perfil en "U", alojador del conjunto del dispositivo, colaborando, en dicho engatillado, la situación alrededor del eje de basculación de la propia palanca de accionamiento, de un resorte, que actúa contra el tramo trasero de ésta, que se halla apoyado en una de las caras de la horquilla de situación de dicho eje de basculación, que a tal efecto posee una posición ligeramente inclinada, favorecedora de un más sólido engatillado del diente de la palanca de accionamiento, en el sector dentado correspondiente.

3ª.- "PERFECCIONAMIENTOS EN LOS ORGANOS DE ACCIONAMIENTO SIMULTANEO DE TABLILLAS ORIENTABLES".- Tal como se ha descrito y demostrado en los dibujos adjuntos.

Consta de seis hojas foliadas y mecanografiadas por una sola cara.

Barcelona a 3 de Diciembre de 1966

P.A. de D. Juan Ruaix Faixó,
D. Carlos Domingo Pagés y
D. Ricardo Alemany Capafons

Fig. 1

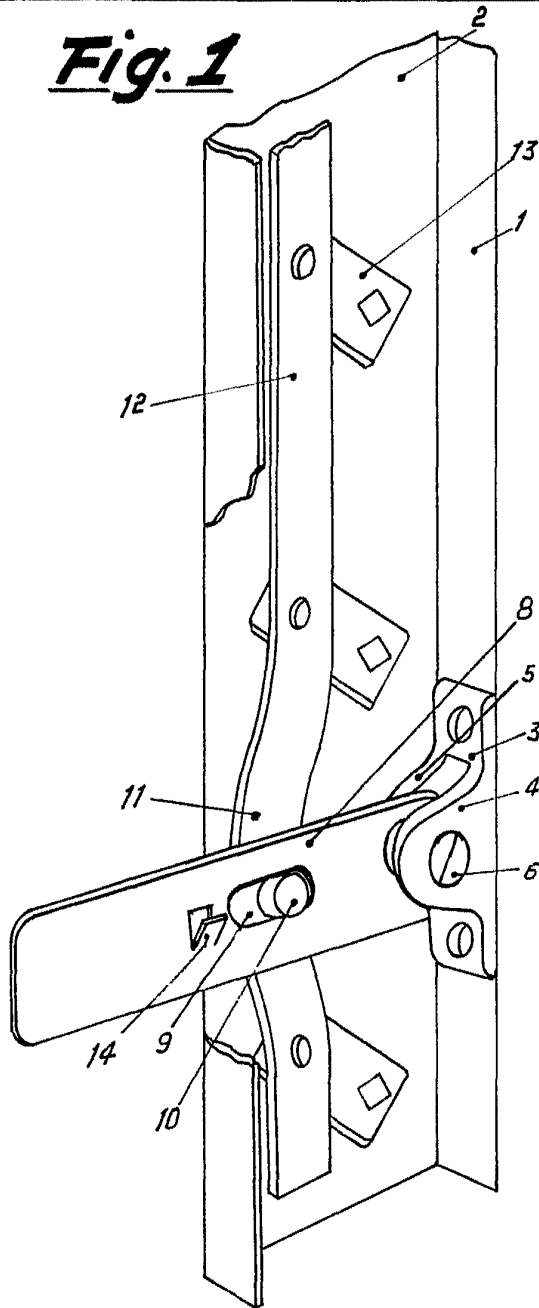
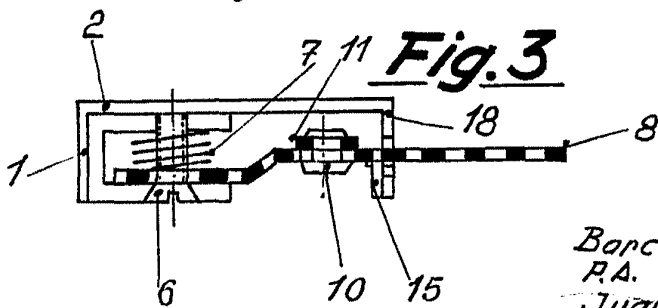
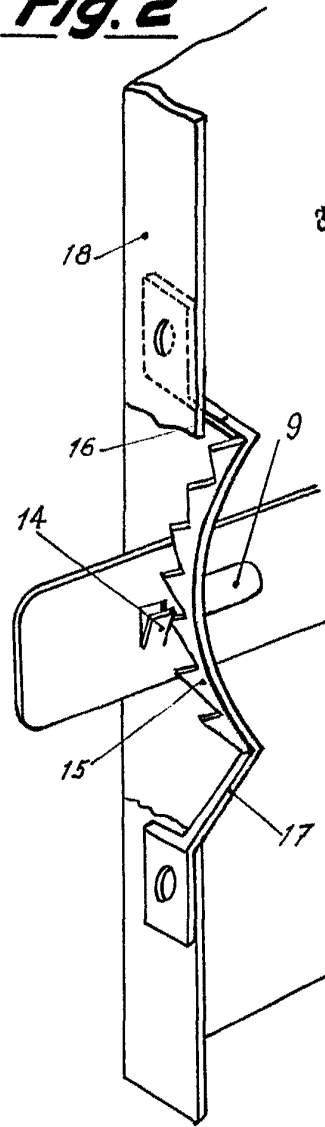


Fig. 2



Barcelona, 3 de octubre de 1966
P.A.

Juan B. Renter Ridaura

Man. D. de N. 111

Escala Variable